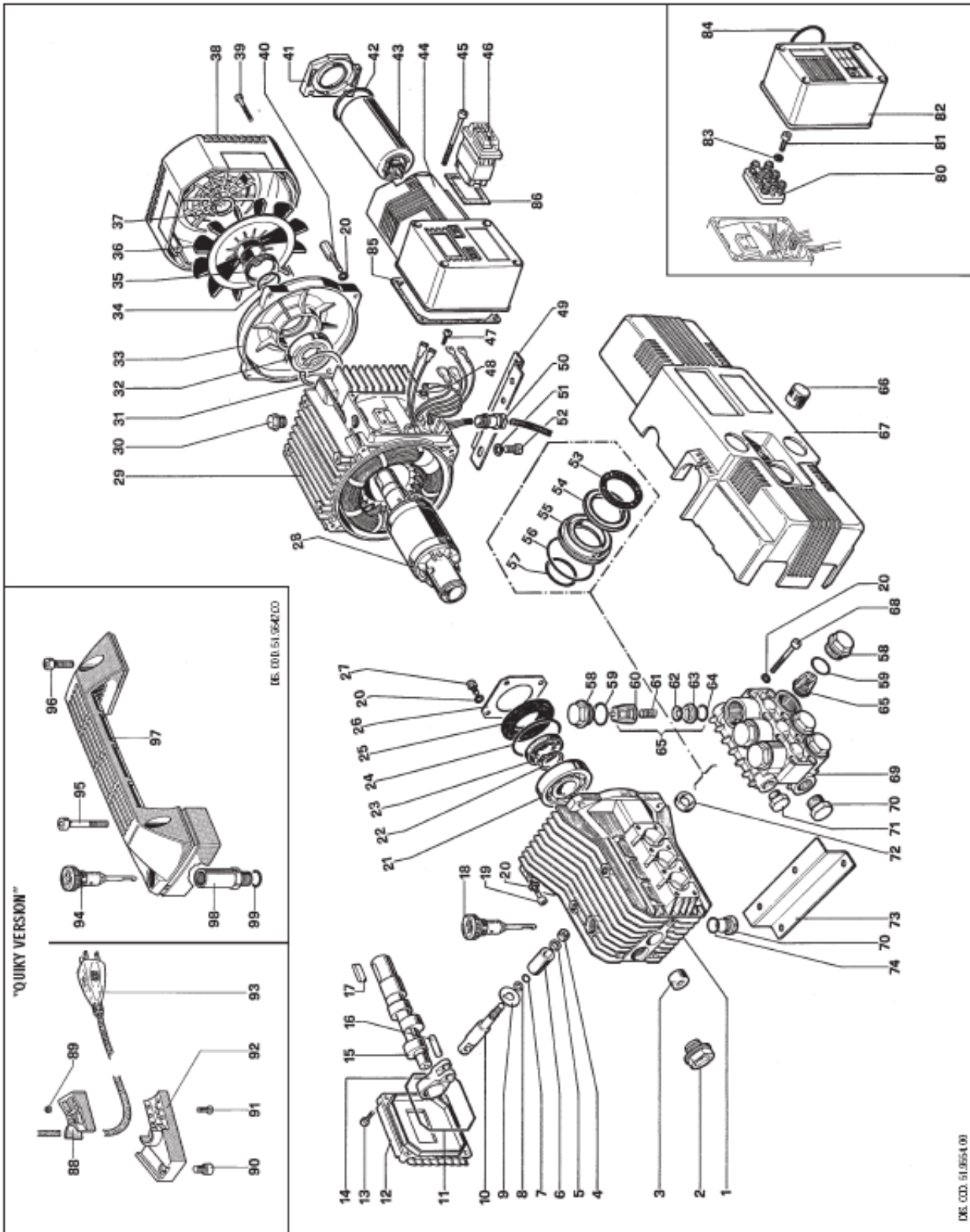


**POWER UNITS - SINGLE PHASE  
MOTOPOMPE - MONOFASE  
TURBO 15-19-21  
TURBO 10-100**



**POWER UNITS - SINGLE PHASE  
MOTOPOMPE - MONOPHASE  
TURBO 15-19-21  
TURBO 10- 100**

KIT N.	KIT 81	KIT 83	KIT 84	KIT 86	KIT 96	KIT 97
Positions Included	60-61	72	58-59	55-56	53-54	53-54
Posizioni Include	62-63		57	57	56-57	56-57
	64 (65)					
N. pcs.	6	3	6	3	1	3

POS.	CODE CODICE	DESCRIPTION DESCRIZIONE	VERSIONI WITHOUT SWITCH VERSIONI SENZA INTERRUITTORE	
			N. PCS.	N. PCS.
80	93.5745.00	Basetta	1	1
81	96.1552.00	Vite M5x14 UNI 5931	2	2
82	41.2122.51	Copribasetta - vers. senza interruttore	1	1
83	96.6910.00	Rosetta Ø 5 Schnorr	2	2
84	90.3889.00	OR Ø 48,89x2,62	1	1
<b>QUIKY VERSION VERSIONE QUIKY</b>				
88	41.2119.51	Morsello pressacavo	1	1
89	92.1826.00	Dado M4x7x3,2 UNI 5588	2	2
90	99.3039.00	Vite M8x16 UNI 5931	1	1
91	96.1306.00	Vite M4x16 UNI 7687	2	2
92	41.2118.51	Stalita pressacavo	1	1
93	10.7108.01	Cavo con spina - TURBO 15-19-21	1	1
94	10.7274.01	Cavo con spina - TURBO 10*100	1	1
95	98.2097.00	Tappo con asta G 3/8x113	1	1
96	96.3144.00	Vite M8x50 UNI 5931	2	2
97	96.3069.00	Vite M8x25 UNI 5931	2	2
98	51.2400.51	Mancico	1	1
99	51.2100.51	Prolunga tappo olio	1	1
	90.3833.00	OR 13,95x2,62 - spec.	2	2

POS.	CODE CODICE	DESCRIPTION DESCRIZIONE	N. PCS.
37	90.0628.00	Anello di termo albero	1
38	41.0400.51	Coprinvolta	1
39	99.1658.00	Dado M5x45 UNI 7687	4
40	41.2104.65	Vite	4
41	41.2120.51	Coprichio copribasetta autostesting	1
42	90.3985.00	OR Ø 45,69x2,62	1
43	93.5688.00	Condensatore 80 µF - TURBO 15-19-21	1
44	93.5668.00	Condensatore 50 µF - TURBO 10*100	1
45	41.2124.51	Copribasetta autoestingente	1
46	93.5031.00	Vite M5x65 UNI 5931	4
47	93.5027.00	Interruttore con prot. termica - TURBO 15-19-21	1
48	96.6913.00	Interruttore con prot. termica - TURBO 10*100	1
49	51.2003.74	Rosetta Ø 5 DIN 6798A	1
50	93.5210.00	Piedino motore	1
51	96.7014.00	Pressacavo G 3/8 x Ø 10	4
52	99.3037.00	Rosetta Ø 8,4 Schnorr	4
53	51.1000.51	Vite M8x16 UNI 5739	3
54	90.2620.00	Anello di testa	3
55	51.0800.70	Anello di tenuta Ø 15	3
56	90.3604.00	Anello di fondo Ø 15	3
57	90.3835.00	OR Ø 25,12x1,78	3
58	98.2218.00	Tappo M24x1,5	6
59	90.3847.00	OR Ø 20,24x2,62	6
60	36.2002.51	Guida valvola	KIT 96-97
61	94.7376.00	Molla Ø 9,4x14,8	KIT 96-97
62	36.2001.76	Valvola	KIT 96-97
63	36.2003.66	Sede valvola	KIT 96-97
64	90.3841.00	OR Ø 17,13x2,62	KIT 96-97
65	36.7032.91	Gruppo valvola	KIT 96-97
66	52.2122.51	Pomello	KIT 96-97
67	51.2103.51	Carta di protezione	KIT 96-97
68	99.1943.00	Vite M6x10 UNI 5931	KIT 96-97
69	51.1200.22	Basetta AL/NICHEL - Turbo 15-19-21	KIT 96-97
70	51.1200.41	Basetta - Ø158 - Brass - Turbo 15-19-21 - 10*100	KIT 96-97
71	98.2041.00	Tappo G 3/8x13	KIT 96-97
72	90.1565.00	Tappo G 1/4x9	KIT 96-97
73	51.2002.74	Anello radiale Ø 15x24x5	KIT 96-97
74	90.3833.00	Piedino pompa	KIT 96-97
85	41.2101.47	Guarnizione copribasetta	KIT 96-97
86	41.2126.84	Guarnizione interruttore	KIT 96-97

POS.	CODE CODICE	DESCRIPTION DESCRIZIONE	N. PCS.
1	51.0100.22	Cartier	1
2	97.5968.00	Spia livello olio G 3/4	1
3	91.8014.00	Boccola a rullini	1
4	92.2216.00	Dado M8 inox	3
5	44.2115.70	Rosetta Ø 8 con collare	3
6	51.0400.09	Pistone Ø 15	3
7	90.3572.00	OR Ø 5,20x1,78 - spec.	3
8	90.5022.00	Anello per OR	3
9	96.7070.00	Rosetta Ø 9	3
10	51.0500.56	Guida pistone	3
11	90.3917.00	OR Ø 69,57x2,62	3
12	51.1600.22	Coprichio cartier	1
13	99.1987.00	Vite M6x18 UNI 5931	1
14	51.0300.22	Bielle	4
15	51.0200.35	Albero ecc. turbo 15	1
16	51.0204.35	Albero ecc. turbo 19/21	1
17	51.0217.35	Albero ecc. turbo 10*100	1
18	97.7310.00	Spinnotto Ø 8x24,5	3
19	91.4877.00	Linguetta	1
20	98.2103.00	Tappo canico olio G 3/8	4
21	96.1897.00	Vite M6x25 UNI 5931	4
22	96.6938.00	Rosetta Ø 6,4 Schnorr	20
23	91.8328.00	Cuscinetto a sfera 6305	1
24	90.0635.00	Anello termo albero	1
25	90.1634.00	Anello radiale Ø 25x42x7	1
26	90.4097.00	OR Ø 55,59x3,53	1
27	50.2115.51	Distanziale	1
28	50.1500.74	Coprichio cartier	1
29	99.1907.00	Vite M6x10 UNI 5739	4
30	41.3403.02	Rotore completo 1,5 CV - Turbo 15	1
31	41.3406.02	Rotore completo 2,5 CV - Turbo 10*100	1
32	41.3407.02	Rotore completo 1,5 CV - Turbo 19/21	1
33	41.3224.02	Statore completo 1,5 CV - Turbo 15	1
34	41.3222.02	Statore completo 1,5 CV - Turbo 19	1
35	41.3221.02	Statore completo 1,5 CV - Turbo 21	1
36	41.3220.02	Statore completo 2,5 CV 220/50	1
37	41.3229.02	Statore completo 2,5 CV 240/50	1
38	98.2093.00	Tappo G 3/8	1
39	90.0795.00	Anello di termo Ø 52 UNI 7437	1
40	91.8323.00	Cuscinetto a sfera 6205 - 2 Z.	1
41	41.0700.22	Scudo posteriore	1
42	90.3857.00	OR Ø 23,91x2,62	1
43	90.1652.00	Anello radiale	1
44	41.0300.51	Ventilata	1