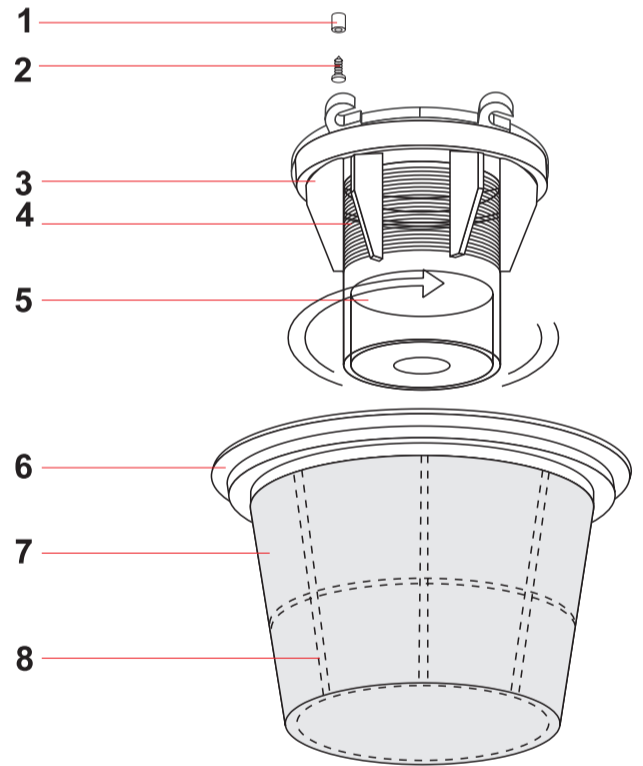
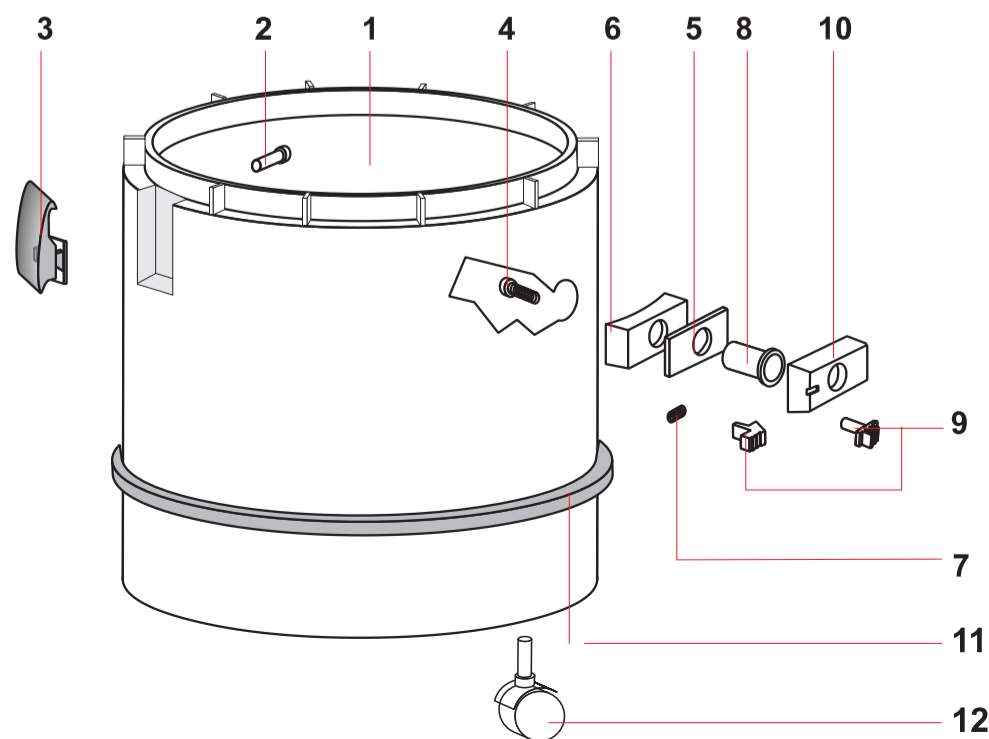


TESTATA DAKOTA 115/315			REF.2948
POS.	REF.	DESCRIZIONE	N°
1	117	CAVO ELETTRICO 2X1	1
2	138	PASSACAPO	1
3	139	BLOCCACAPO	1
4	1006	VITE PFU TMT PHL 5X20 ZINC. P/R	2
5	450	MORSETTIERA 2 POLI	1
6	2928	GANCIO PORTACAPO NEVADA 200	1
7	2627	VITE PAT TMT PHL 5X40 ZINC. P/R	2
8	2927	MANIGLIA NEVADA 200	1
9	1026	VITE PAT TMT PHL 5X30 ZINC.	1
10	1006	VITE PFU TMT PHL 5X20 ZINC. P/R	2
11	1054	VITE PAT TMT PHL 5X50 ZINC.	2
12	1026	VITE PAT TMT PHL 5X30 ZINC.	2
13	2929	COPERCHIO NEVADA 200	1
14	326	INTERUTTORE ANTISPRUZZO	1
15	3937	FILTRO MTP 65 Ø 95	1
16	1050	VITE PAT TMT PHL 5X35 ZINC.	6
17	2738	COPERTURA 99 S/FORI	1
18	3969	RONDELLA H=8 Ø 85 X 65	1
19	310	ANELLO MOTORE H=15 PLAST.	1
20	3900	FILTRO MTP/65 Ø 160-120 H=88	1
21	2627	VITE PAT TMT PHL 5X40 ZINC.	6
22	1006	VITE PFU TMT PHL 5X20 ZINC. P/R	4
23	2591	FERMAMOTORE 99	1
24	3901	GUARNIZIONE A L S/F H=5,5	1
25	3891 S	MOT.BD 302 1000W 220-240 50/60 BB35	1
26	3901	GUARNIZIONE A L S/F H=5,5	1
27	3866	RONDELLA MTP 65 MM.18 Ø 230X145	1
28	1189 G	BASAMENTO 500 C/GUARN.	1
*	1101	CAVETTO COLLEGAMENTO	2
*	1106	FASCETTA	1
*	1103	FASTON	2
RAD			
60	3658	CONDENSATORE C/RESIST.1/2 W.680 K-OHM	1



KIT FILTRANTE 300 CONICO COMPL. REF.4244			
POS.	REF.	DESCRIZIONE	N°
1	3706	BUSSOLA Ø 8 PLAST	4
2	3724	VITE PAT TMT PHL 5x25 INOX	4
3	2823	CORPO ANTISCHIUMA 99 ALTO	1
4	3138	FILTRO RETE 0,4 Ø 90 H=45	1
5	2676	GALLEGGIANTE 99 ALTO	1
6	123	ANELLO PORTAFILTRO SERIE 300	1
7	2860	FILTRO POLYESTERE 300 CONICO	1
8	2859	CESTELLO 300 CONICO	1



FUSTO 99 COMPLETO			REF.2644
POS.	REF.	DESCRIZIONE	N°
1	2643	FUSTO 99	1
2	1300	RIVETTO 5X24,5	4
3	1847/S	GANCIO PLASTICA COMPLETO	2
4	1026	VITE PAT TMT PHL 5X30 ZINC.	4
5	2846	GUARNIZIONE Ø 38	1
6	2586	GUARNIZIONE R 205	1
7	2608	MOLLA PULSANTE 99	1
8	2593	DEFLETTORE 99	1
9	2594	PULSANTE 99 IN 2 PEZZI	1
10	2583	BOCCHETTONE 99	1
11	2630	FASCIA ANTIURTO 99	1
12	558	RUOTA CARRELLO BOX	4