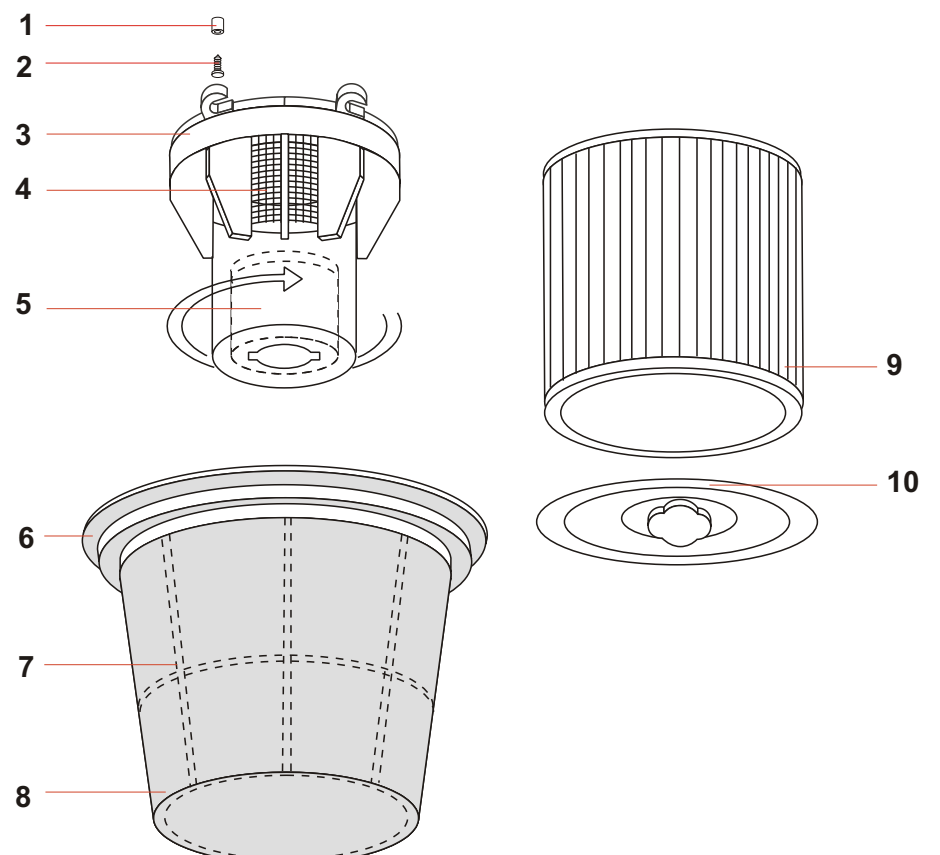


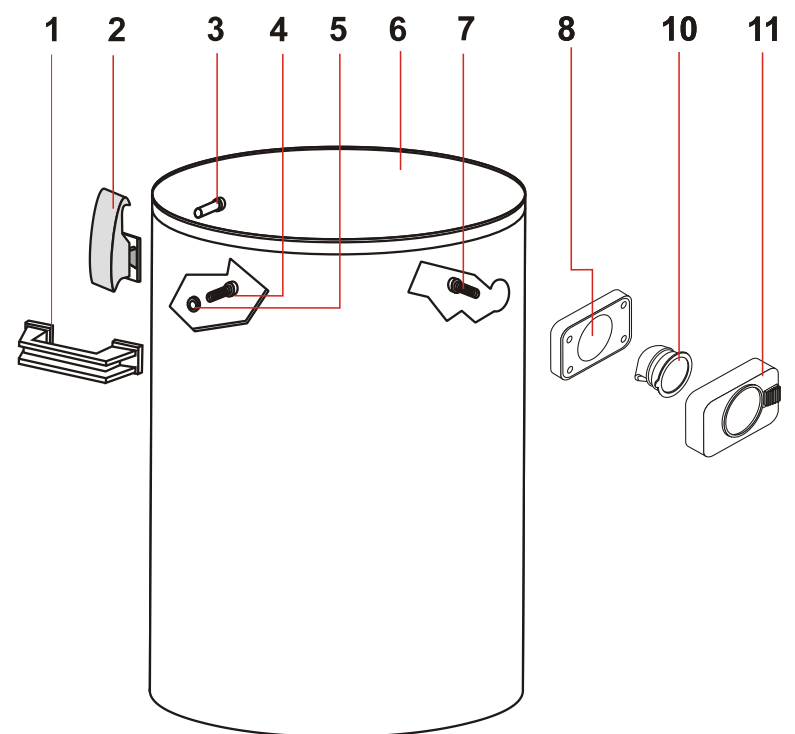
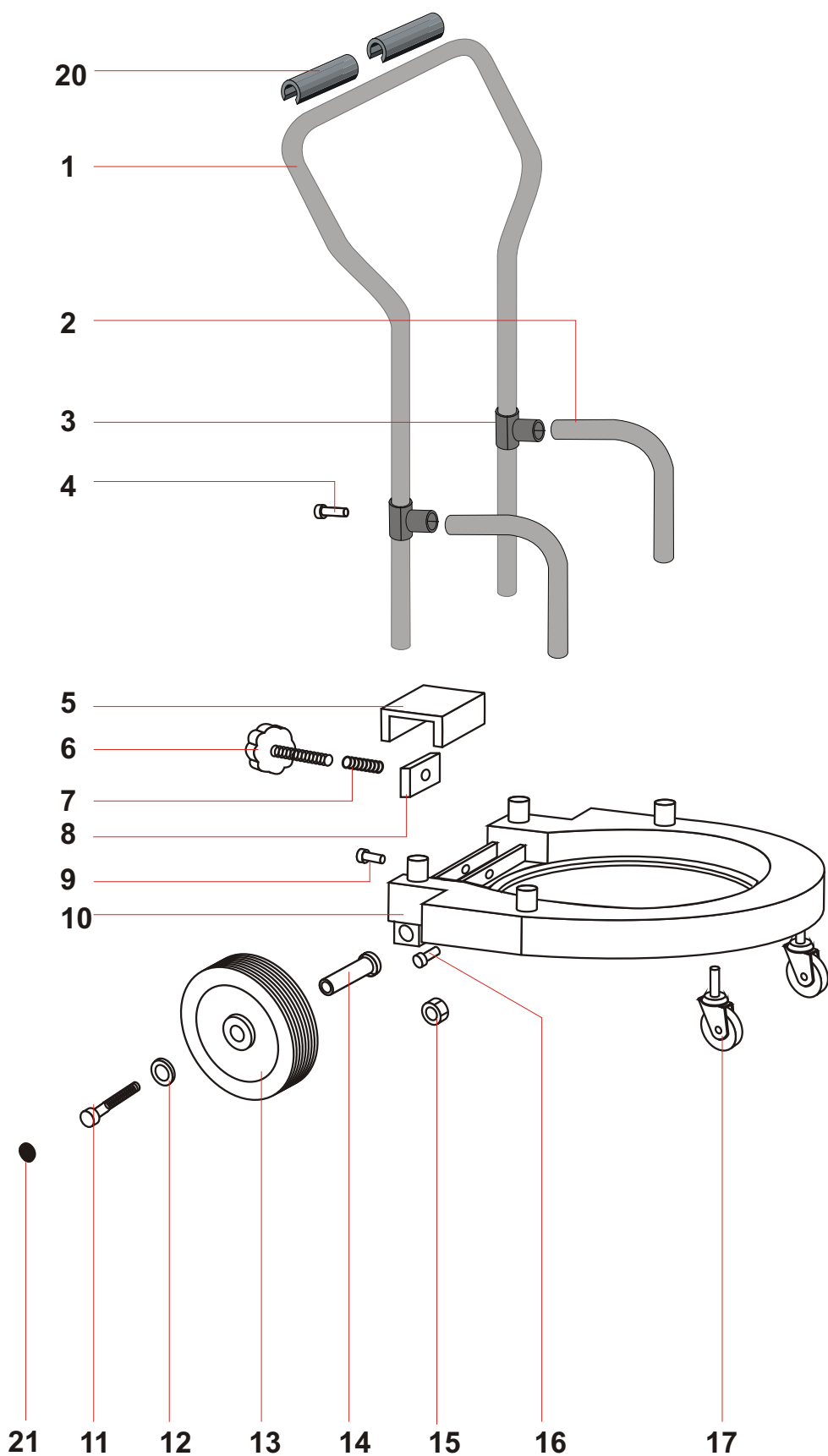
TESTATA PANDA 429 HP BIS			REF.6112 P HP2
POS	REF	DESCRIZIONE	N°
1	4062	CAVO ELETTRICO 2X1,5 mt.8,5	1
2	138	PASSACAVO	1
3	139	BLOCCCAVO	1
4	1006	VITE PFU TMT PHL 5X20 ZINC. P/R	2
5	1054	VITE PAT TMT PHL 5X50 ZINC.	4
6	6097	MANIGLIA PANDA 600	1
7	1979	VITE PFU TMT PHL 5X25 ZN.NERA P/R	2
8	1054	VITE PAT TMT PHL 5X50 ZINC.	2
9	1005	VITE PAT TMT PHL 5X14 ZINC. P/R	2
10	3496	MORSETT. 400-600 2MOT. RAD	1
11	1006	VITE PFU TMT PHL 5X20 ZINC. P/R	2
12	6098	COPERCHIO PANDA 600 2 MOT.	1
13	1979	VITE PFU TMT PHL 5X25 ZN.NERA P/R	2
14	484	INTERUTTORE LUMINOSO ANTISPRUZZO	2
17	3937	FILTRO MTP/65 Ø95	2
18	3273	VITE PAT TMT PHL 5X55 ZINC.	9
19	1502	PASSAFILO	1
20	3383	TAPPOCOPERTURA	1
21	2957	COPERTURANEVADA600	1
22	2627	VITE PAT TMT PHL 5X40 ZINC.	9
23	2627	VITE PAT TMT PHL 5X40 ZINC.	3
24	2937	FERMAMOTORE NEVADA600	1
25	3189	VITE TC CROCE M5X30 UNI7989	1
28	3969	RONDELLAH=8 Ø 85 X65	2
29	1006	VITE PFU TMT PHL 5X20 ZINC. P/R	8
30	310	ANELLO MOTORE H=15 PLAST.	2
31	3901	GUARNIZIONE AL S/F H=5,5	2
32	7176	MOT.BD302 CP 1200W 230 50/60	2
33	7083	GUARNIZIONE AL PAGODA	1
34	1004	VITE PAT TCB PZ 4,5X20 ZN NERA	1
35	3437	MORSETT. AUSILIARIA 600 2MOT.	1
36	1006	VITE PFU TMT PHL 5X20 ZINC. P/R	4
37	3901	GUARNIZIONE AL S/F H=5,5	1
38	3451	FINTO MOTORE	1
39	3454	TRIANGOLO FONASSORBENTE H=51	3
40	3456	FILTRO MTP/30 65X10 L=120	3
41	468	VALVOLA AUTOMATICA	2
42	3519	TAPPOBASAMENTO	1
43	3108 P	BASAMENTO 600/400 C/PIASTRINA	1
*	1107	CAVETTO C/RESISTENZE	1
*	1106	FASCETTA	3

KIT FILTRANTE 400 CONICO COMPL.			REF.4246
POS	REF.	DESCRIZIONE	N°
1	3706	BUSSOLA Ø 8 PLAST	4
2	3724	VITE PAT TMT PHL 5X25 INOX	4
3	2823	CORPO ANTISCHIUMA 99 ALTO	1
4	3117	FILTRO RETE 0,4 Ø 90	1
5	2676	GALLEGGIANTE 99 ALTO	1
6	473	ANELLO PORTAFILTRO SERIE 400	1
7	2845 A	FILTRO POLYESTERE 400 CONICO	1
8	2833-1	CESTELLO 400 CONICO	1
9	2852	CARTUCCIA Ø 175X144X163 OPTIONAL	1
10	2855	DISCO BLOCCAFILTRO C COMPLETO OPTIONAL	1



TAV.317
04/04/2008

FUSTO 400 AISI430 Ø 60 COMPLETO REF.874/60 BASE			
POS.	REF.	DESCRIZIONE	N°
1	2993	MANIGLIA VF NEW	2
2	1847/S	GANCIO PLASTICA COMPLETO	2
3	1301	RIVETTO 5X11	4
4	3629	VITE PAT TMT PHL 5X25 ZINC.	4
5	3968	TENUTA COMPLETA CVITE	4
6	476	FUSTO 400 AISI 430	1
7	1026	VITE PAT TMT PHL 5X30 ZINC.	4
8	2586	GUARNIZIONE R 205	1
10	2767	DEFLETTORE 99/60	1
11	2762 A	BOCCHETTONE 99/60	1



CARRELLO MARKET REF900 BASE			
POS.	REF.	DESCRIZIONE	N°
1	918 V	MANIGLIONE MARKET	1
2	917 V	TUBO RINFORZO	2
3	913	TUBO "T"	2
4	1301NE	RIVETTO 5X11	2
5	902	TASSELLO M.	1
6	914	VOLANTINO M8X60	1
7	1402	MOLLA RINVIO TASSELLO M.	1
8	1403	PIATTO FILETTATO CHIU SURA M.	1
9	1301NE	RIVETTO 5X11	2
10	901/1	CORPO CARRELLO MARKET	1
11	915	VITE TE M12X140 UNI 5735	2
12	1028	RONDELLAPIANA M12 UNI 6592	2
13	904	RUOTA POSTERIORE Ø 200	2
14	1401	BOCCOLA RUOTA POSTERIORE	2
15	2052	DADO AUTOBLOCCANTE M12	2
16	1302NE	RIVETTO 5X19	2
17	20418	RUOTA ANTERIORE D.80 CON PERNO	2
20	6250	IMPUGNATURAPLAST. CARRELLO	2
21	3835	TAPPO RUOTAD.200/250	2