

STEAMER JET



MANUALE ISTRUZIONI
INSTRUCTIONS MANUAL
MANUEL D' INSTRUCTIONS
BEDIENUNGSANLEITUNG
MANUAL DE INSTRUCCIONES
MANUAL DE INSTRUÇÕES
INSTRUKTIE-BOEK
BRUGSANVISNING
BRUKSANVISNING
BRUKSANVISNING
OHJEKIRJA



portotecnica

Italiano	Pag. 7
English	Pag. 13
Français	Pag. 19
Deutsch	Pag. 25
Español	Pag. 31
Português	Pag. 37
Nederlands	Pag. 43
Dansk	Pag. 49
Svenska	Pag. 55
Norsk	Pag. 61
Suomi	Pag. 67

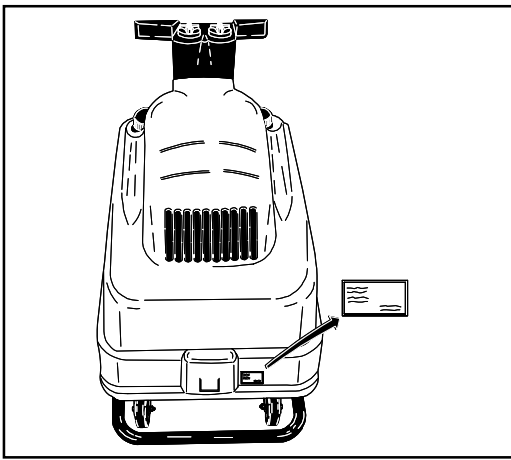


Fig. 1 / Abb. 1 / Kuva 1

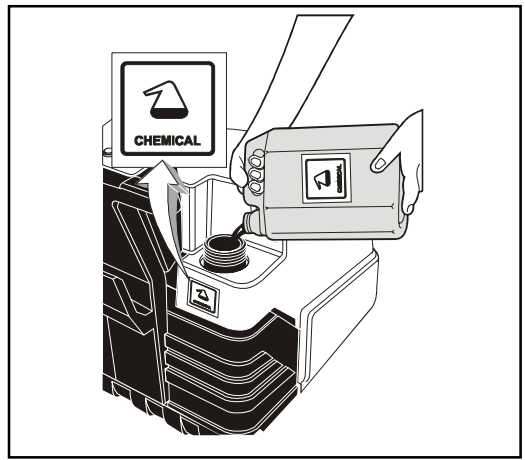


Fig. 2 / Abb. 2 / Kuva 2

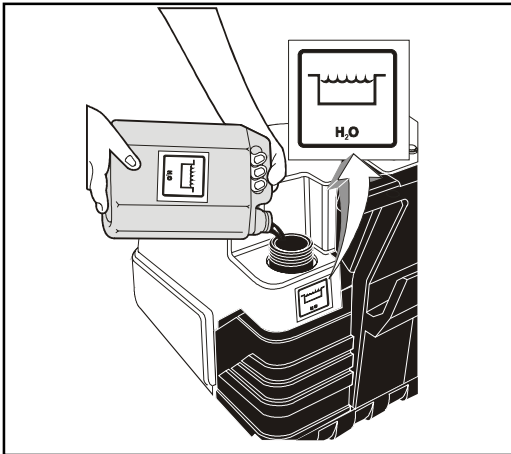


Fig. 3 / Abb. 3 / Kuva 3

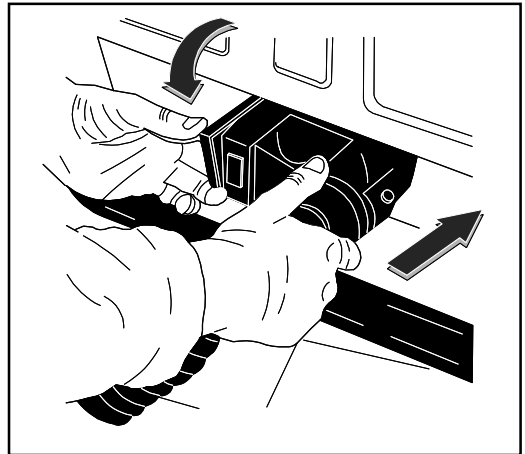


Fig. 4 / Abb. 4 / Kuva 4

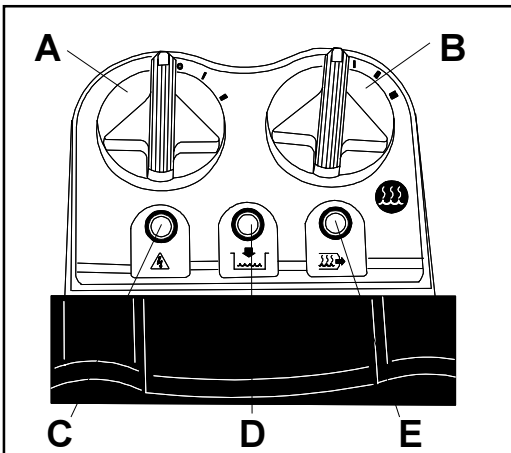


Fig. 5 / Abb. 5 / Kuva 5

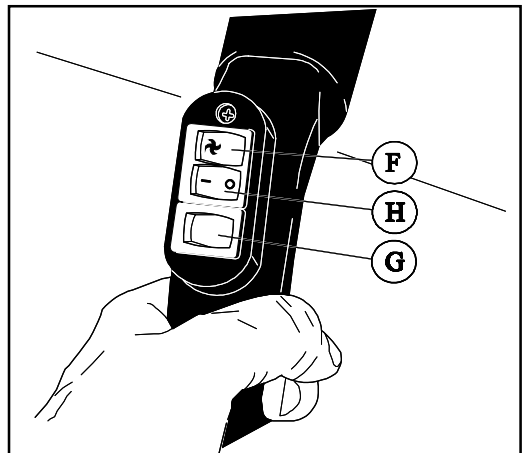


Fig. 6 / Abb. 6 / Kuva 6

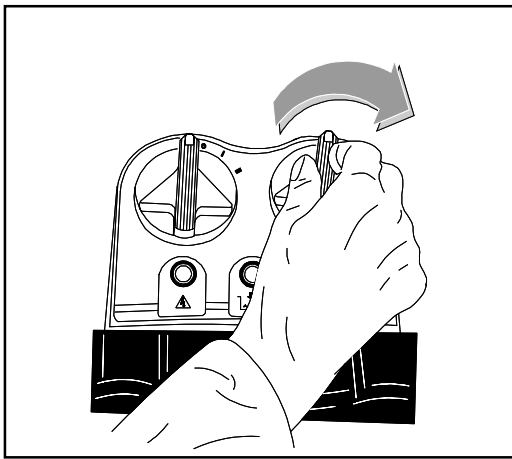


Fig. 7 / Abb. 7 / Kuva 7

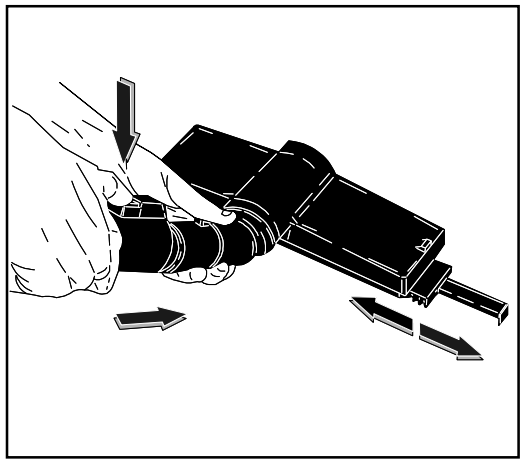


Fig. 8 / Abb. 8 / Kuva 8

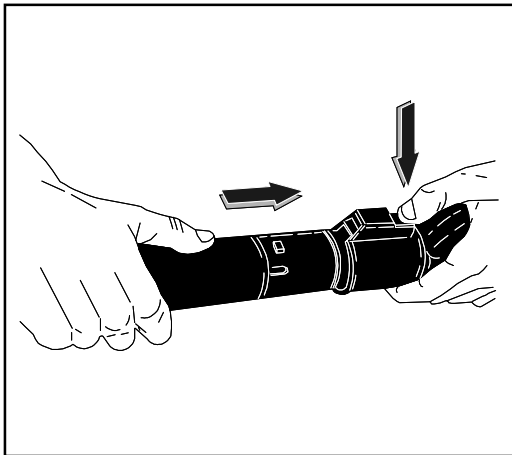


Fig. 9 / Abb. 9 / Kuva 9

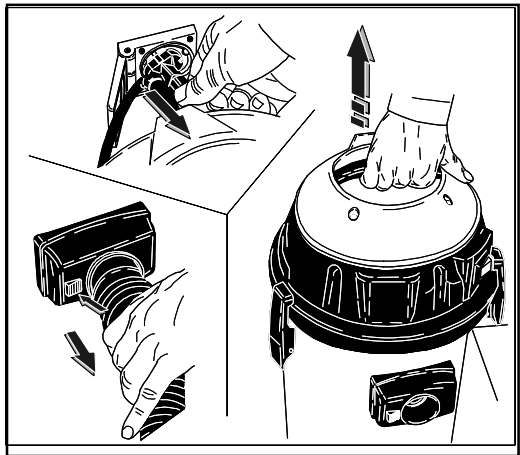


Fig. 10 / Abb. 10 / Kuva 10

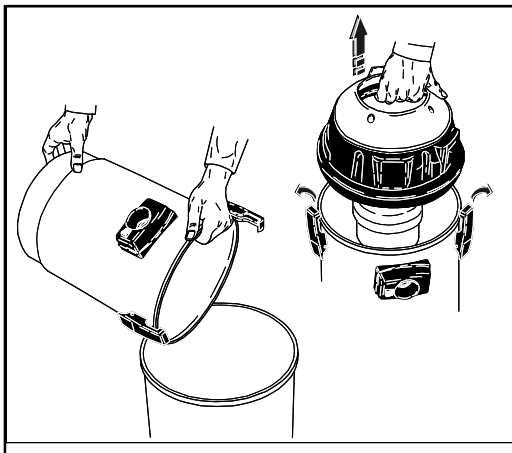


Fig. 11 / Abb. 11 / Kuva 11

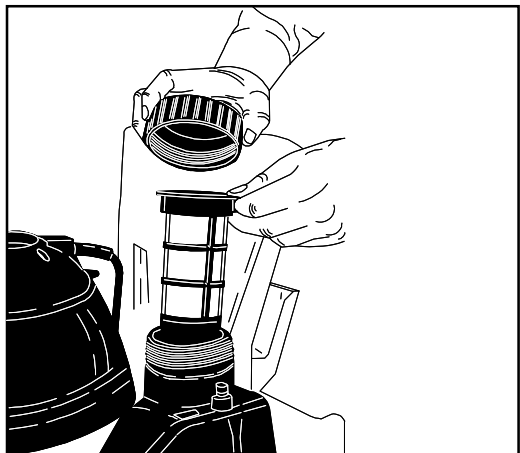


Fig. 12 / Abb. 12 / Kuva 12

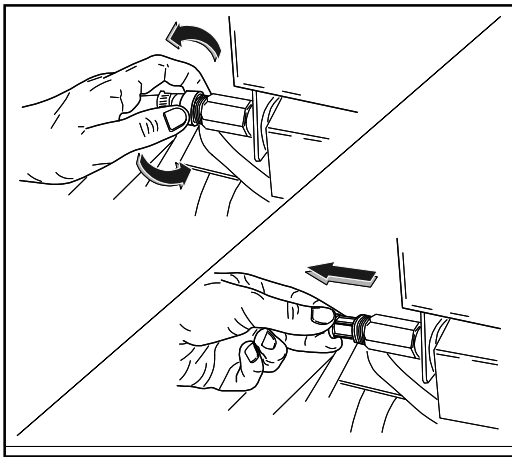


Fig. 13 / Abb. 13 / Kuva 13

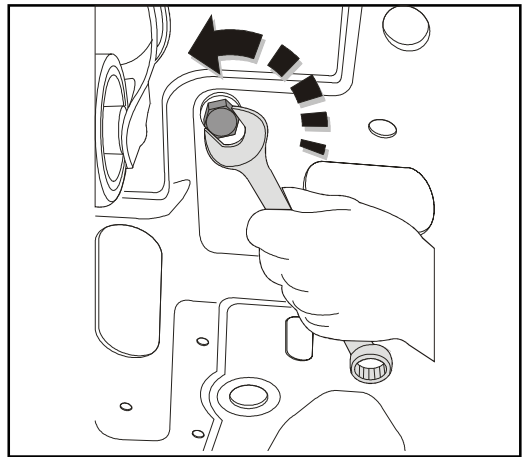


Fig. 14 / Abb. 14 / Kuva 14

Italiano

Il testo è stato attentamente controllato, tuttavia, eventuali errori di stampa dovranno essere comunicati al costruttore. Ci si riserva, inoltre, allo scopo di migliorare il prodotto, il diritto di apportare modifiche per l'aggiornamento di questa pubblicazione senza preavviso.

E' inoltre vietata qualsiasi riproduzione, anche parziale del presente libretto, senza l'autorizzazione del costruttore.

Le istruzioni più importanti sono contrassegnate dal simbolo:



PREFAZIONE



Il presente libretto deve essere letto prima di procedere all'installazione, alla messa in funzione e all'utilizzo dell'apparecchio. Costituisce parte integrante del prodotto.

Leggere attentamente le avvertenze ed istruzioni contenute nel presente libretto, in quanto forniscono importanti indicazioni riguardanti la **sicurezza d'uso** e la **manutenzione**. Particolare attenzione va data alle avvertenze generali d'uso.

Conservare con cura questo libretto di istruzioni per ogni ulteriore consultazione.

I generatori di vapore in materia di sicurezza vengono costruiti in accordo alle norme vigenti.

Il contenuto del presente libretto deve essere portato a conoscenza dell'utilizzatore dell'apparecchio.

CLASSIFICAZIONE

L'utente deve rispettare le condizioni di utilizzo dell'apparecchio previste dalle norme, in particolare deve attenersi alla descritta classificazione:

Il generatore di vapore ai fini della protezione contro la scossa elettrica è un apparecchio di **classe I**.

Il generatore di vapore viene regolato in fabbrica e tutti i dispositivi di sicurezza in esso contenuti sono sigillati. **E' vietato alterare la loro regolazione.**

Il generatore di vapore deve essere sempre utilizzato su un terreno consistente ed in piano.

Il non rispetto di questa prescrizione può essere causa di pericolo.

Il generatore di vapore non deve essere utilizzato in presenza di atmosfera corrosiva o potenzialmente esplosiva (vapori, gas).

L'allacciamento elettrico deve essere effettuato nel rispetto delle norme vigenti (per l'Italia attenersi a quanto previsto dalla legge 46/90) e in accordo alle istruzioni del costruttore.

Verificare che la portata elettrica dell'impianto e delle prese di corrente siano adeguate alla potenza massima dell'apparecchio indicata in targa (W).

In caso di dubbio rivolgersi a personale professionalmente qualificato.

Far applicare la spina di tipo adatto da personale professionalmente qualificato.

Un errato allacciamento può causare danni a persone, animali, cose, nei confronti dei quali il costruttore non può essere considerato responsabile.



Prima di collegare il generatore di vapore accertarsi che i dati di targa siano rispondenti a quelli della rete di distribuzione elettrica.

In caso di utilizzo di prolunghe per l'alimentazione dell'apparecchio utilizzare cavi di sezione adeguata e comunque mai inferiore ai 2,5 mm².

La sicurezza elettrica dell'apparecchio è assicurata soltanto quando lo stesso è correttamente collegato ad un efficace impianto di messa a terra come previsto dalle vigenti norme di sicurezza elettrica (per l'Italia attenersi a quanto previsto dalla legge 46/90).

E' necessario verificare questo fondamentale requisito di sicurezza, in caso di dubbio, richiedere un controllo accurato dell'impianto da parte di personale professionalmente qualificato.

Il costruttore non può essere considerato responsabile per eventuali danni causati dalla mancanza di messa a terra dell'impianto.

L'apparecchio è disinserito dalla rete elettrica solo scollegando la spina dalla presa di corrente.

DESTINAZIONE D'USO

L'apparecchio è destinato esclusivamente alla pulizia di pavimenti, moquette, tessuti, veicoli, e superfici lavabili in genere mediante gli accessori di serie od optional forniti dal costruttore ed in ambienti protetti (da pioggia, neve, ecc.). Ogni altro uso è da considerarsi improprio ed irragionevole.

Esempi di uso irragionevole e/o improprio sono:

- Usare il generatore di vapore sotto la pioggia.
- Pulire superfici non idonee al trattamento con vapore ad alta temperatura.
- Aspirare sostanze infiammabili (mozziconi di sigaretta, cenere del camino, solventi o sostanze aggressive ed esplosive).
- Aspirare contro parti delicate del corpo quali occhi, bocca, orecchie ecc.
- Utilizzare l'apparecchio per la pulizia di animali, persone, ecc.
- Sostituire gli accessori durante l'erogazione del vapore.
- Spostare l'apparecchio tirando il cavo elettrico.
- Utilizzare l'apparecchio con il cavo elettrico danneggiato.
- Pulire l'apparecchio con getti d'acqua.
- Pulire l'apparecchio collegato alla rete elettrica.
- Usare l'apparecchio con mani e/o piedi bagnati.
- Scaricare il contenitore rifiuti senza guanti, mascherina o senza indumenti di protezione adeguati.
- Lasciare incustodito l'apparecchio funzionante.
- Usare l'apparecchio senza le protezioni (pannelli, griglie).
- Ostruire le aperture o fessure di ventilazione e smaltimento del calore.

Utilizzare solamente accessori originali che offrono le maggiori

caratteristiche di qualità e sicurezza. Il mancato uso di accessori originali libera il costruttore da ogni responsabilità.

OPERAZIONI PRELIMINARI

Disimballaggio:

Dopo aver disimballato l'apparecchio assicurarsi dell'integrità dello stesso.

In caso di dubbio non utilizzare il generatore di vapore e rivolgersi al proprio rivenditore. Gli elementi dell'imballo (sacchetti, scatole, chiodi, ecc.) non devono essere lasciati alla portata dei bambini in quanto potenziali fonti di pericolo e devono essere smaltiti o conservati nel rispetto delle normative ambientali nazionali.

Montaggio di parti smontate dalla macchina.

Le parti fondamentali e di sicurezza della macchina vengono assemblate dal costruttore. Alcuni elementi secondari dell'apparecchio possono essere forniti smontati.

Il montaggio di queste parti dovrà essere eseguito dall'utilizzatore tenendo conto delle istruzioni di montaggio.



Targhetta di identificazione:

Assicurarsi all'atto dell'acquisto che il prodotto sia provvisto di targhetta. In caso contrario avvertire immediatamente il costruttore e/o rivenditore.

Gli apparecchi sprovvisti di targhetta non devono essere usati pena la decadenza di ogni responsabilità da parte del costruttore. Prodotti sprovvisti di targhetta devono essere considerati anonimi e potenzialmente pericolosi.

Le principali caratteristiche tecniche del generatore di vapore sono riportate in una targhetta posta sulla parte anteriore dell'apparecchio (fig. 1).

L'utilizzatore deve accertarsi che, nei locali in cui viene usato il generatore di vapore, siano rispettate tutte le norme di sicurezza, quali:

- impianti elettrici efficienti;
- non presenza di atmosfere esplosive, facilmente infiammabili, tossiche o corrosive.

Si raccomanda inoltre di non utilizzare l'apparecchio in condizioni particolari per le quali è ammesso solo l'uso di apparecchi in classe II.

Riempimento dei serbatoi.

Riempire il serbatoio «soluzione detergente» (fig.2) con prodotto detergente diluito secondo le prescrizioni riportate sulla confezione del prodotto.

IMPORTANTE: Usare solamente detergenti liquidi.



E' assolutamente da evitare l'uso di prodotti molto acidi, molto alcalini ed ossidanti.

Richiedete al vostro rivenditore il catalogo dei detergenti che possono essere utilizzati in funzione del tipo di lavaggio da effettuare e del tipo di superficie da trattare.

Riempire il serbatoio acqua con acqua pulita (fig.3).



Non riempire il serbatoio acqua con soluzione detergente; questo potrebbe danneggiare irreparabilmente la caldaia.

Collegamento tubo Aspirazione/Iniezione.

Inserire l'attacco nella presa situata sulla parte anteriore dell'apparecchio assicurandosi che gli appositi ganci siano correttamente entrati nelle sedi (fig.4).

Allacciamento Elettrico.

L'allacciamento alla rete del generatore di vapore deve essere eseguito nel rispetto delle norme vigenti (per l'Italia legge 46/90).

Controllare che la tensione di rete disponibile sull'impianto corrisponda alla tensione per cui è predisposto l'apparecchio rilevabile dalla targhetta di identificazione (fig.1).



Il cavo elettrico deve essere protetto contro schiacciamenti accidentali.

Il non rispetto di quanto sopra libera il costruttore da ogni responsabilità e rappresenta uso negligente del prodotto.



Protezione contro i contatti accidentali.

Prima di rimuovere i pannelli di chiusura, scollegare dalla rete elettrica la spina dalla presa. Prima di usare l'apparecchio controllare che la testata dell'aspiratore e i pannelli di chiusura siano correttamente montati e fissati.

Il mancato rispetto di queste indicazioni può essere causa di folgorazione e libera il costruttore da ogni responsabilità.

AVVERTENZE GENERALI D'USO

1 L'uso di qualsiasi apparecchio elettrico comporta l'osservanza di alcune regole fondamentali:

- non toccare l'apparecchio con mani o piedi bagnati;
- non usare l'apparecchio a piedi nudi o con indumenti non adeguati;
- non tirare il cavo di alimentazione o l'apparecchio stesso per staccare la spina dalla presa di corrente.

1 L'apparecchio non deve essere usato da bambini, adolescenti o persone incapaci (per es. in stato di ebbrezza, ecc.)

2 Non fare avvicinare persone nello spazio d'azione dell'apparecchio.

3 Non usare l'apparecchio sotto la pioggia.

4 Non ostruire le aperture o fessure di ventilazione e di smaltimento del calore.

5 In caso di guasto e/o di cattivo funzionamento dell'apparecchio spegnerlo e non manometterlo. Rivolgersi ad un nostro centro di assistenza tecnica.

6 Non utilizzare l'apparecchio con il cavo di alimentazione danneggiato; per la sua sostituzione rivolgersi esclusivamente ad un nostro centro di assistenza tecnica.

7 Non pulire l'apparecchio con getti d'acqua.

8 Utilizzare protezioni individuali adeguate (guanti, mascherine, ecc.).

AVVERTENZE PER L'IMPIEGO

Pulizia di tessuti.

Prima di trattare i tessuti con il generatore di vapore, controllare sempre in un punto non in vista se i tessuti resistono al vapore.

A tal fine vaporizzare intensamente la superficie e poi lasciare asciugare. Verificare poi se la forma o il colore risultano alterati.

Pulizia di superfici rivestite o verniciate.



Non rivolgere mai il vapore verso spigoli incollati, poiché i listelli si potrebbero staccare. Non usare l'apparecchio su pavimenti in legno o su parquet non sigillati.

Prestare attenzione alla pulizia di mobili da cucina, mobili d'abitazione, porte, parquet, superfici verniciate o rivestite con prodotti sintetici!

In caso di prolungata azione del vapore, la cera, la lacca a tampone per mobili, il rivestimento in materiale sintetico o la vernice possono staccarsi, deteriorarsi o formarsi macchie. E' consigliabile pulire queste superfici solo con un panno vaporizzato, oppure vaporizzarle solo brevemente con un panno a doppio strato.

Pulizia di superfici vetrate.



Per non danneggiare la sigillatura ai telai, non rivolgere il flusso di vapore direttamente verso i punti sigillati delle superfici vetrate.

Riscaldare il vetro della superficie in presenza di basse temperature esterne, soprattutto nelle stagioni invernali vaporizzando leggermente l'intera superficie prima di procedere con la pulizia. Si compensano così le differenze di temperatura tra le superfici interne ed esterne, riducendo così le tensioni superficiali che potrebbero portare alla rottura del vetro.

USO DEL GENERATORE DI VAPORE

Pannello Comandi. (fig.5)

- A - Interruttore generale 0-I-II
- B - Regolazione flusso vapore I-II-III
- C - Spia presenza Rete
- D - Spia livello serbatoio acqua pulita.
- E - Spia pronto vapore.

Comandi su impugnatura. (fig.6)

- F - Interruttore aspiraliquidi
- G - Interruttore vapore
- H - Pulsante pompa iniezione soluzione (Funziona solo con interruttore vapore acceso).

Accensione del generatore di vapore:

Il generatore di vapore si accende azionando l'interruttore generale A. In posizione «I» (fig.5). Si attiva la pompa per il riempimento della caldaia produzione vapore.

L'apparecchio può essere utilizzato come aspiraliquidi azionando il motore di aspirazione tramite l'apposito interruttore «F» posto sull'impugnatura (fig.6).



Assicurarsi che l'interruttore dell'aspiraliquidi posto sulla testata sia in pos. «I» ed il cavo elettrico collegato alla spina posta sul quadro elettrico dell'apparecchio.

Fase vapore.

Posizionare l'interruttore generale sulla pos. «II». Si alimenta la caldaia produzione vapore. L'apparecchio sarà pronto per l'uso quando la spia «E» posta sul cruscotto sarà accesa (fig.5). L'erogazione del vapore avviene attivando l'interruttore «G» posto sull'impugnatura (fig.6).

Riempimento circuito detergente.

Prima che l'apparecchio sia in «pronto vapore» attivare il pulsante detergente «H» con l'interruttore vapore «G» attivato fino alla fuoriuscita di soluzione dall'accessorio (questa operazione è da ripetere ogni volta che si esaurisce la riserva sul serbatoio soluzione).

Il riempimento del circuito detergente non è possibile con la caldaia in pressione.

Eventualmente per scaricare la pressione in caldaia attivare l'interruttore vapore «G» con interruttore generale in pos. «I».

La quantità di vapore erogata può essere regolata tramite la manopola «B» posta sul pannello comandi dell'apparecchio:

- Pos. I erogazione Minima,
- Pos. II erogazione Media
- Pos. III erogazione Massima (fig.7).

La mancanza d'acqua nel serbatoio viene segnalata mediante l'accensione dell'apposita spia «D» (fig.5) con interruttore generale in pos. «II».

L'erogazione del prodotto detergente avviene azionando il pulsante «H» posto sull'impugnatura (fig.6).

Azionare il pulsante fino alla fuoriuscita di prodotto dall'accessorio e successivamente ad intervalli di qualche secondo per evitare di compromettere l'efficienza del vapore.

Fase combinata Vapore / Aspirazione ed eventualmente Soluzione Detergente.

Scegliere gli accessori in dotazione più adatti:

- Spazzola multiuso iniezione/estrazione con inserti idonei. (fig.8).
- Lancia piatta iniezione/estrazione da utilizzare da sola o con l'apposito spazzolino.
- Spazzola lavavetri, da utilizzare da sola o con gli appositi tubi prolunga.
- Utilizzare, se necessario, gli appositi tubi prolunga. E' possibile utilizzare anche un solo tubo prolunga (fig.9).



Sostituire i vari accessori con tutti gli interruttori sull'impugnatura spenti.

Non sostituire mai gli accessori mentre l'apparecchio eroga vapore; pericolo di ustioni.



Utilizzare solamente accessori originali che offrono le maggiori caratteristiche di qualità e sicurezza. Il mancato uso di accessori originali libera il costruttore da ogni responsabilità.

Arresto del generatore di vapore.

Per arrestare l'apparecchio spegnere gli interruttori di comando della fase vapore, iniezione prodotto detergente e aspirazione posti sull'impugnatura (fig.6); posizionare l'interruttore generale

A sulla pos. «O» e scollegare la spina dalla presa di corrente.



Accendere e spegnere l'apparecchio unicamente servendosi dell'interruttore generale e mai togliendo o inserendo la presa di corrente.



Non tirare mai il cavo per scollegare la spina dalla presa



Esaurito il ciclo di pulizia provvedere allo svuotamento del fusto di raccolta e pulire gli accessori utilizzati.

Note Importanti.

Il Vostro generatore di vapore, come ogni apparecchiatura tecnica, deve essere utilizzata solo secondo le istruzioni.



Non devono essere aspirati materiali come cemento o calcinacci unitamente ad umidità, perchè il materiale potrebbe indurirsi all'interno del fusto, provocare incrostazioni, che danneggiano in modo irreparabile l'apparecchio.

Il fusto deve essere pulito spesso per motivi di funzionalità e di igiene (odori fastidiosi ecc.).

Usare protezioni adeguate prima di manipolare il fusto (Guanti, mascherina, ecc.).

MANUTENZIONE

Solo quanto autorizzato nel presente libretto istruzioni può essere eseguito a cura dell'utilizzatore. E' vietato qualsiasi altro intervento.



Prima di eseguire qualsiasi manutenzione scollegare il generatore di vapore dalla rete elettrica scollegando la spina dalla presa.

L'apparecchio è disinserito dalla rete elettrica solo scollegando la spina dalla presa di corrente.

A manutenzione ultimata, prima di ricollegare il generatore di vapore alla rete elettrica, assicurarsi che i pannelli di chiusura siano stati rimontati correttamente e fissati con le viti previste.

Rimozione della testata dell'aspiraliqidi.

Scollegare l'apparecchio dalla rete elettrica scollegando la spina dalla presa di corrente, rimuovere la copertura, scollegare la spina posta sul quadro comandi, aprire i ganci in plastica (fig. 10) e rimuovere la testata. La testata deve essere rimontata facendo attenzione che i ganci vengano saldamente fissati e che vi sia una perfetta aderenza della stessa al fusto; in caso contrario si ha una notevole riduzione della potenza aspirante.

Pulizia del fusto.

Controllare periodicamente lo stato del materiale aspirato. Svuotare il fusto prima del completo riempimento. (fig. 11).

Svuotare e pulire il fusto e gli accessori ad ogni utilizzo dell'apparecchio.



Usare protezioni individuali adeguate prima di manipolare il fusto

(guanti, mascherina, indumenti adeguati).

Evitare di urtare il fusto contro bidoni e simili durante lo svuotamento. Si potrebbero verificare deformazioni o rotture con conseguenti trafilamenti d'aria durante il funzionamento.

Smaltire il materiale aspirato nel rispetto delle normative vigenti.

Pulizia filtri serbatoi acqua e detergente.

Periodicamente provvedere alla pulizia dei filtri posti sui bocchettoni di riempimento dei serbatoi acqua e detergente (fig. 12).

Pulizia filtro ingresso pompa di ricarica acqua. (Mod. 7140).

Rimuovere il pannello di protezione della pompa, Svitare il portagomma dal raccordo di ingresso ed estrarre il filtro dall'apposita sede. Pulirlo e liberarlo da eventuali impurità. Rimontare il tutto e fissare il pannello di protezione mediante le apposite viti. (Fig. 13)

La manutenzione della caldaia deve avvenire in media ogni 50 ore di lavoro. Se l'apparecchio viene utilizzato con acqua dal grado di durezza elevato (> 30°Fr), diminuire gli intervalli di intervento.

Manutenzione della caldaia.

1. Scaricare la pressione in caldaia agendo sull'interruttore vapore «G» ed interruttore generale in pos. «I».
2. Dopo aver lasciato raffreddare adeguatamente la caldaia, scollegare la spina dalla presa di corrente, Vuotare il serbatoio acqua pulita e la caldaia rimuovendo gli appositi tappi di scarico posti sotto l'apparecchio (fig. 14).
3. Rimontare i tappi di scarico e riempire il serbatoio acqua pulita con circa 6 lt di normale aceto alimentare, collegare la spina alla presa di corrente e procedere al riempimento della caldaia posizionando l'interruttore generale in pos. «I» (fig. 5). Scollegare la spina dalla presa di corrente ed attendere almeno 12 ore che la miscela di aceto riposi nella caldaia.
4. Rimuovere i tappi di scarico del serbatoio acqua e della caldaia (fig. 14) e far fuoriuscire il contenuto.
5. Rimontare i tappi di scarico sul serbatoio acqua e sulla caldaia ripristinando, su quest'ultima, la tenuta con del teflon e serrando con una chiave fissa.
6. Collegare la spina alla presa di corrente; ripristinare il livello dell'acqua pulita nel serbatoio e, successivamente, in caldaia posizionando l'interruttore generale in pos. «I». (Vedi paragrafo accensione del generatore di vapore).

ACCANTONAMENTO

In caso di accantonamento per lunghi periodi è necessario scollegare il generatore di vapore dalla rete elettrica scollegando la spina dalla presa, svuotare e lavare il fusto rifiuti e pulire la caldaia, provvedere alla protezione di quelle parti che potrebbero risultare danneggiate in seguito al deposito di polvere. Vuotare i serbatoi acqua e soluzione detergente tramite gli appositi tappi di scarico. Risciacquare il circuito erogazione detergente utilizzando acqua pulita.

Al momento della rimessa in funzione, verificare che non vi siano crepe o tagli nei tubi di aspirazione e di erogazione soluzione/vapore e negli accessori.

ROTTAMAZIONE

Allorchè si decida di non utilizzare più il generatore di vapore, si

raccomanda di renderlo inoperante asportando il cavo di alimentazione dell'energia elettrica. Si raccomanda inoltre di rendere inoquee quelle parti che potrebbero costituire un pericolo, specialmente per i bambini che potrebbero servirsi dell'apparecchio fuori uso per i propri giochi.

Il generatore di vapore è un rifiuto speciale, va quindi smontato e diviso in parti omogenee che dovranno essere smaltite secondo le leggi vigenti.

Non utilizzare come pezzi di ricambio le parti smontate da rottamare.

CARATTERISTICHE TECNICHE

	M II	T 7140	
Volume caldaia	l	4	5
Pressione oper.	bar	5,0	5,5
Temp. Vapore	°C	160	160
Potenza ass.cal.	W	3500	7200
Potenza ass.asp.	W	1200	1200
Serbatoio Soluz.	l	10	10
Serbatoio Acqua	l	10	10
Motore Asp.	W	1050	1050
Depressione	mm/H O	2200	2200
Portata aria	m ³ /h ²	230	230
Contentitore rif.	l	15	15
Pompa erog.	W	60+60	60+100
Peso	Kg	43	45
Rumorosità	Lp dB (A)	70	70
	Lw dB (A)	85	85

INCONVENIENTI E RIMEDI

Inconveniente

L'apparecchio non funziona .

Cause

Manca Tensione

Cavo o interruttore generale difettosi.

Rimedi

Assicurarsi che ci sia tensione.

Rivolgersi al centro di assistenza.

Inconveniente

Esce acqua dalla testata (uscita aria).

Cause

Fusto recupero troppo pieno.

Rimedi

Svuotare il fusto e controllare il galleggiante, eventualmente pulirlo.

Inconveniente

Non si ha erogazione di prodotto chimico.

Cause

Serbatoio soluzione vuoto.

Accessori sporchi e intasati.

Pompa non aspira.

Pompa erogazione danneggiata.

Rimedi

Riempire il serbatoio soluzione con prodotto detergente e vuotare il fusto rifiuti.

Pulire gli accessori.

Vedi paragrafo relativo al riempimento circuito aspirazione detergente.

Rivolgersi al centro di assistenza.

Inconveniente

Notevole riduzione della potenza di aspirazione.

Cause

Tubi o accessori intasati o rotti.

Fusto troppo pieno.

Aderenza testata non perfetta.

Rimedi

Pulire i tubi o gli accessori o sostituirli.

Vuotare il fusto.

Verificare l'aderenza della testata al fusto e controllare il serraggio dei ganci.

Inconveniente

Il motore gira velocemente (rumore acuto).

Cause

Tubi o accessori intasati

Fusto troppo pieno.

Rimedi

Pulire i tubi o gli accessori

Vuotare il fusto.

Inconveniente

Perdite d'acqua dalle giunzioni degli accessori

Cause

Usura o perdite delle garnizioni di giunzione

Rimedi

Controllare, pulire e lubrificare le garnizioni, se necessario sostituirle.

Inconveniente

Gli accessori non si innestano perfettamente.

Cause

Si è depositata della sporcizia nelle giunzioni e negli attacchi rapidi.

Rimedi

Pulire e lubrificare le giunzioni e gli attacchi rapidi.

Inconveniente

Non esce vapore.

Causa

Caldaia non ancora in pressione (spia «E» spenta).

Manca tensione.

Manca acqua nel serbatoio di ricarica, spia "D" accesa con interruttore "A" in pos. II.

Interruttore generale "A" in pos. "I".

Rimedi

Attendere qualche minuto fino all'accensione della spia «E»

posta sul cruscotto, se il problema persiste rivolgersi al centro di assistenza.

Controllare che ci sia tensione, controllare il corretto inserimento della spina nella presa di corrente.

Aggiungere acqua pulita nel serbatoio acqua.

Controllare che l'interruttore generale "A" sia in pos. «II».

Inconveniente

L'aspirazione non funziona.

Causa

La spina dell'aspiraliquali non è inserita nella presa del quadro comandi.

Interruttore della testata aspiraliquali in pos. "0".

Rimedi

Controllare il corretto inserimento della spina dell'aspiraliquali nella presa posta sul quadro comandi.

Posizionare l'interruttore della testata aspiraliquali in pos. "I".

Se il problema persiste rivolgersi al centro di assistenza.

Inconveniente

Non esce vapore e la pompa continua a caricare.

Causa

E' entrata aria nel circuito di alimentazione caldaia.

Filtro acqua della pompa di ricarica intasato.

Rimedi

Evitare l'ondeggiare dell'acqua nel serbatoio; assicurarsi che il pescante sia sotto il livello dell'acqua. Portare l'interruttore generale A in pos. «I» fino a quando la pompa non si ferma.

Pulire il filtro acqua in ingresso alla pompa di ricarica.

Ripristinare il normale ciclo di lavoro.

Se il problema persiste rivolgersi al centro di assistenza.

Inconveniente

Trafila qualche goccia d'acqua dagli accessori.

Causa

Per i primi minuti di utilizzo è normale il formarsi della condensa causa la differenza di temperatura tra accessori e vapore.

Rimedi

Dopo alcuni minuti di utilizzo l'inconveniente si risolve; se persiste provvedere alla pulizia della caldaia.

Inconveniente

Si accende la spia "D" sul pannello comandi con interruttore generale "A" in pos. "II".

Causa

Manca acqua nel serbatoio

Rimedi

Aggiungere acqua pulita nel serbatoio acqua.

This text has been carefully checked. Should any printing errors be noted, these should be communicated to the manufacturer.

With the aim of improving the product, we reserve the right to update this publication without notice.

This booklet may not be reproduced in any form without the manufacturer's authorisation.

The most important instructions are marked with the symbol:



FOREWORD



This publication must be read before setting up, starting and using the appliance. It is an integral part of the product itself. Read the warnings and instructions contained in this booklet carefully. They provide important information on the **safe use** and **maintenance** of the appliance. Pay particular attention to general safety instructions.

Keep this booklet in a safe place for future consultation. These steam generators are constructed according to current safety standards and regulations.

The contents of this booklet should be brought to the attention of the user.

CLASSIFICATION

The user of this steam generator must respect the specified operating conditions with particular regard to the following classification:

This steam generator is classified as a **class 1** appliance in terms of protection against electric shock.

The steam generator is adjusted in the factory and all safety devices are sealed. **Their adjustment must on no account be altered.**

The steam generator must always be used on solid flat ground. Failure to comply with this could constitute a source of danger.

The steam generator must not be used in corrosive or potentially explosive atmospheres (vapours or gas).

Electrical connections must be carried out in respect of current legislation (in Italy, in compliance with the provisions of law 46/90) and in accordance with the manufacturer's instructions. Check that the installation and sockets are adequate for the maximum power of the appliance indicated on the rating plate (W).

If in doubt, consult a qualified electrician.

The correct plug should be fitted by a qualified electrician.

The manufacturer declines all liability for damage to persons, animals or things caused by faulty or incorrect connection.



Before connecting the steam generator, check that the specification given on the rating plate corresponds to that of the mains electricity supply.

If the appliance is connected via an extension, use cables with an adequate cross section, never less than 2,5 mm².

The electrical safety of the appliance is guaranteed only when correctly and efficiently earthed as specified in current electrical safety legislation (in Italy, in compliance with the provisions of law 46/90).

This fundamental safety requisite should be verified. If in doubt, ask a professionally qualified electrician to check the system thoroughly.

The manufacturer declines all liability for damage caused by faulty earthing of the appliance.

The appliance can be disconnected from the mains only by unplugging the plug from the mains socket.

APPLICATIONS

The appliance must be used exclusively to clean floors, carpet, fabric, vehicles and washable surfaces in general using the standard or optional attachments supplied by the manufacturer. It must always be used in protected environments (sheltered from rain, snow, etc.). Any other use is considered improper and/or incorrect.

Examples of improper and/or incorrect use:

- Using the steam generator in the rain.
- Using the steam generator to clean surfaces not suitable for high temperature steam cleaning.
- Using the appliance to pick up inflammable substances (cigarette ends, ash from the fireplace, solvents or aggressive and explosive substances).
- Vacuuming against delicate parts of the body such as eyes, mouth, ears, etc.
- Using the appliance to clean animals, people, etc.
- Changing attachments while steam is being emitted.
- Moving the steam generator by pulling the electric cable.
- Using the steam generator with a damaged electric cable.
- Cleaning the steam generator with water jets.
- Cleaning the appliance when plugged into the mains.
- Using the steam generator with wet hands and/or feet.
- Opening the collection drum without gloves, mask or suitable protective clothing.
- Leaving the steam generator unsupervised while running.
- Using the steam generator without the guards (panels, grills).
- Obstructing ventilation and heat dispersal apertures or slits.

Use only original accessories offering maximum quality and security. Failure to use original accessories absolves the manufacturer from all liability.

PRELIMINARY OPERATIONS

Unpacking:

After unpacking the appliance, check it is complete and undamaged.

If in doubt, do not use the steam generator. Contact your dealer. Packaging (bags, boxes, nails etc) should be kept out of reach of children as they may represent a potential hazard. They should be disposed of or kept according to national environmental legislation.

Assembling parts supplied separately

All main parts and safety devices are assembled by the manufacturer. Some other secondary parts may be supplied separately. These parts must be assembled by the user following the assembly instructions.



Identification plate:

When purchasing the product, make sure it has an identification plate. If this is missing, notify the manufacturer and/or dealer immediately.

Use of an appliance without an identification plate absolves the manufacturer from all liability. Products without an identification plate should be considered as anonymous and potentially dangerous.

The main technical characteristics of the steam generator are given on a plate applied to the front of the appliance (fig. 1).

The user must ensure that the rooms where the steam generator is to be used comply with all safety standards and regulations regarding:

- efficient electrical installations;
- the absence of explosive, inflammable, toxic or corrosive substances.

Use of the appliance in particular conditions requiring use of class II appliances only is not recommended.

Filling the tanks

Fill the "cleaning solution" tank (fig. 2) with cleaning product diluted according to the instructions given on the bottle.

IMPORTANT: Use only liquid cleaning products.



Under no circumstances must highly acid, alkaline or oxidising products be used.

Ask your dealer for a catalogue of possible cleaning products to be used according to the type of washing to be carried out or surface to be treated.

Fill the water tank with clean water (fig. 3).



Never fill the water tank with cleaning solution as this could cause irreparable damage to the boiler.

Connecting the vacuum/injection tube.

Insert the connection into the outlet in the front of the machine

and be sure that the right hooks have been properly placed (Fig. 4).

Electrical connections

The steam generator should be connected to the mains in accordance with current legislation (in Italy, law 46/90)

Make sure the mains voltage corresponds to the voltage required by the appliance and indicated on the ratings plate (fig. 1).



Protect the electric cable from accidental crushing.

Failure to respect the above conditions absolves the manufacturer from all liability and represents negligent use of the product.



Protection against accidental contact.

Before removing the panels, unplug the appliance from the mains. Before using the appliance, make sure the vacuum head and panels are correctly assembled and fixed.

Failure to respect these instructions could result in electric shock and absolves the manufacturer from all liability.

GENERAL WARNINGS

1 When using any electrical appliance, certain fundamental rules should be respected:

- do not touch the appliance with wet hands or feet;
- do not use the appliance with bare feet or unsuitable clothing;
- do not pull the power cable or appliance itself to unplug the plug from the mains.

2. The steam generator should not be used by children, adolescents or other persons unfit to operate it (for example, while drunk).

3. Keep people away from the appliance while it is working.

4. Do not use the appliance in the rain.

5. Do not obstruct ventilation and heat dispersal apertures or slits.

6. If the appliance breaks down or malfunctions, turn it off. Do not attempt to repair it. Contact our technical service centre.

7. Do not use the steam generator if the power cable is damaged. To replace it, contact our technical service centre only.

8. Do not clean the appliance with water jets.

9. Use suitable personal protection (gloves, masks, etc)

RECOMMENDATIONS FOR USE

Cleaning fabric

Before treating fabric with the steam generator, always check its resistance to steam on a part not in view.

Test by steaming the surface intensely and then leaving to dry.

Make sure the form and colour of the fabric are not affected.

Cleaning coated or painted surfaces.



Never aim the steam at glued edges as the strips may become detached. Do not use the appliance on unsealed wooden or parquet floors.

Take care when cleaning kitchen or domestic furniture, doors, parquet, painted surfaces or surfaces coated with synthetic products.

If prolonged use is made of steam, wax, French polish, synthetic coatings or paint may become detached, deteriorate or be marked. You are recommended to clean these surfaces with a steamed cloth only, or steam them briefly using a double layer of cloth.

Cleaning glazed surfaces.



To avoid damaging frame seals, avoid aiming the flow of steam directly towards the sealed points of the glazed surfaces.

When outside temperatures are low, particularly during winter, heat the surface of the glass by lightly steaming the entire surface before cleaning. This compensates for the difference in temperature between the internal and external surfaces, reducing the surface tensions which might otherwise cause the glass to break.

USING THE STEAM GENERATOR

Control panel (fig. 5)

- A - Main switch 0-I-II
- B - Steam flow adjustment I-II-III
- C - Power on indicator light
- D - Clean water tank level indicator.
- E - Steam ready indicator.

Controls on hand grip (fig. 6)

- F - Wet vacuum switch
- G - Steam switch
- H - Solution injection pump button (works only when the steam switch is on).

Turning the steam generator on:

The steam generator is turned on via the main switch A. In the "I" position (fig. 5), the steam production boiler filler pump is activated.

The appliance can be used to vacuum up liquids by turning the suction motor on via the switch "F" on the hand grip (fig. 6).



Make sure the wet vacuum switch on the head is in the "I" position and the power cable is connected to the plug on the electrical panel of the appliance.

Steam phase

Place the main switch in the "II" position. This turns on the power to the steam production boiler. The appliance is ready to use when the indicator light "E" on the control panel lights up (fig. 5). To activate steam emission, use the switch "G" on the hand grip (fig. 6).

Filling the cleaning product circuit.

Before the appliance reaches the "steam ready" state, activate the cleaning product button "H" with the steam switch "G" activated until the solution comes out of the attachment (this operation must be repeated each time the solution tank runs out).

The cleaning product circuit cannot be refilled when the boiler is under pressure.

To release pressure in the boiler, activate the vapour switch "G" with the main switch in the "I" position.

The quantity of steam delivered can be adjusted using the knob "B" placed on the gear control panel:

- pos. I minimum delivery
- pos. II medium delivery
- pos. III maximum delivery (fig. 7).

The absence of water in the tank is indicated by the indicator light "D" (fig. 5) with the main switch in the "II" position.

Delivery of cleaning product is obtained by activating the button "H" on the hand grip (fig. 6).

Press the button until the product comes out of the attachment and then at intervals of a couple of seconds to avoid affecting the efficiency of the steam.

Combined steam/vacuum phase (plus cleaning solution if used).

Select the most suitable attachments.

- multipurpose injection/extraction brush with appropriate inserts. (fig. 8).
- flat injection/extraction lance to be used on its own or with the proper nozzle.
- glass brush, to be used on its own or with extension hoses.
- if necessary, use the proper extension hoses. It is possible to use a single extension hose. (fig. 9).



Change the attachments only when all the switches on the hand grip are off.

Do not change attachments while the appliance is emitting steam, risk of burns.



Use only original attachments which offer optimum characteristics of quality and safety. Failure to use original attachments

absolves the manufacturer from all liability.

Stopping the steam generator.

To stop the appliance, turn the steam phase, cleaning product injection and vacuum switches on the hand grip off (fig. 6); place the main switch in the "O" position and unplug from the mains.



Turn the appliance on and off by means of the main switch only and never by plugging in or unplugging the mains plug.



Never unplug by pulling the power cable



When the cleaning cycle is complete, empty the collection drum and clean the attachments used.

IMPORTANT.

As with all technical appliances, your steam generator should always be used according to the instructions.

Do not vacuum up liquids such as cement or flakes of plaster together with moisture because these could harden inside the drum and cause encrustations which might result in damaging irreparably the gear.



The drum must be cleaned often to maintain efficiency and avoid hygiene problems (unpleasant smells, etc).

Use suitable personal protection when handling the filter (gloves, masks, etc).

MAINTENANCE

Only maintenance authorised in this booklet may be carried out by the user. All other operations are prohibited.



Before carrying out maintenance of any kind, unplug the steam generator from the mains.

The appliance can only be disconnected from the mains by unplugging it.

When maintenance has been completed, before reconnecting the steam generator to the mains, check that the panels have been replaced correctly and fixed using the screws provided.

Removing the wet vacuum head

Unplug the appliance from the mains socket, remove the cover, disconnect the plug on the control panel, open the plastic hooks (fig. 10) and remove the head. When replacing the head, make sure the hooks are firmly in place and that the head fits perfectly onto the drum itself. An imperfect fit will reduce suction power considerably.

Cleaning the drum.

Check the material vacuumed up regularly. Empty the drum before completely full. (fig. 11).

Empty and clean the drum and attachments each time the appliance is used.



Use suitable personal protection before handling drum (gloves, mask, suitable clothing).

Avoid knocking the drum against dustbins or similar during emptying. This could cause distortion or damage leading to air infiltration during operation.

Dispose of material vacuumed up according to current legislation.

Cleaning of water tank filters and detergent filters

From time to time the filters placed on the pipe unions filling the water and detergent tanks must be cleaned (fig. 12)

Cleaning of filter placed at the inlet of the pump recharging water (mod. 7140).

Remove the panel protecting the pump. Unscrew the rubber holder from the inlet connector and pull out the filter from its seat. Clean it and remove any impurities. Reinstall the whole part and fix the protecting panel with the proper screws. (Fig. 13)

Boiler maintenance

On average, boiler maintenance should be carried out after every 50 hours of operation. If the appliance is used with especially hard water (> 30°Fr), carry out maintenance more frequently.

1. Release pressure in the boiler using the steam switch "G" with the main switch in the "I" position.
2. After allowing the boiler to cool down, unplug from the mains. Empty the clean water tank and the boiler by removing the drainage bungs under the appliance (fig. 14).
3. Replace the bungs and fill the clean water tank with about 6 litres of normal alimentary vinegar. Plug into the mains and fill the boiler by placing the main switch in the "I" position (fig. 5). Unplug from the mains and leave the vinegar mixture in the boiler for at least 12 hours.
4. Remove the water tank and boiler drainage bungs (fig. 14) and drain the contents.
5. Replace the drainage bungs on the water tank and boiler. Ensure the water tightness of the latter with Teflon and tighten with a spanner.
6. Plug into the mains. Bring the clean water up to the correct level first in the tank then in the boiler by turning the main switch to the "I" position (see "Turning the steam generator on").

STORAGE

If the appliance is not used for long periods, unplug it from the mains socket, empty and wash the waste drum and clean the boiler. Protect parts which might be damaged by dust. Empty the water and cleaning solution tanks via the relative drainage bungs. Rinse the cleaning product delivery circuit using clean water. When used again, check there are no cracks or cuts in the vacuum and solution/steam emission tubes and attachments.

English

SCRAPPING

If you decide to stop using the steam generator, you should render it inoperative by removing the electric power cable. Parts which might constitute a danger, especially to children playing with the appliance, should be made harmless.

The steam generator is classified as special waste. It must be taken apart and divided into uniform sections which should be disposed off according to current legislation.

Do not use the components removed as spare parts.

TECHNICAL CHARACTERISTICS

		M II	T 7140
Boiler volume	l	4	5
Oper. pressure	bar	5,0	5,5
Steam temp.	°C	160	160
Abs. power. boil.	W	3500	7200
Abs. power vac.	W	1200	1200
Solut. tank	l	10	10
Water tank	l	10	10
Vac. motor	W	1050	1050
Vacuum	mm/H ₂ O	2200	2200
Air flow	m ³ /h	230	230
Waste drum	l	15	15
Del. pump	W	60+60	60+100
Weight	Kg	43	45
Noise level	Lp dB (A)	70	70
	Lw dB (A)	85	85

TROUBLESHOOTING

Problem

The appliance does not work.

Cause

No voltage.

Faulty cable or mains switch.

Remedy

Make sure there is voltage.

Contact the service centre.

Problem

Water comes out of head (air output)

Cause

Collection drum too full.

Remedy

Empty drum and check float. Clean if necessary.

Problem

No chemical product delivered

Cause

Solution tank empty.

Attachments dirty or clogged.

Pump does not suck.

Damaged delivery pump.

Remedy

Fill the solution tank with cleaning product and empty the collection drum.

Clean attachments.

See paragraph on filling the cleaning product suction circuit.

Contact the service centre.

Problem

Considerable drop in suction power.

Cause

Clogged or broken tubes, hose or attachments.

Drum too full.

Head not perfectly adhering.

Remedy

Clean or replace tubes or accessories.

Empty drum.

Check adherence of head to drum and check that hooks fit correctly.

Problem

Engine turns quickly (high pitched noise).

Cause

Clogged tubes or accessories

Drum too full.

Remedy

Clean tubes or accessories.

Empty drum.

Problem

Water leaks from junction of attachments.

Cause

Junction seal worn or leaky.

Remedy

Check, clean and lubricate seals. Replace if necessary.

Problem

Attachments do not fit perfectly.

Cause

Dirt has accumulated in the junctions and rapid couplings.

Remedy

Clean and lubricate junctions and rapid couplings.

Problem

No steam is being delivered.

Cause

Boiler not yet up to pressure ("E" indicator light out).

No voltage.

There is no water in the recharging tank, "D" pilot light is on and the switch is in pos. II.

General switch "A" in pos. "I".

Remedy

Wait a couple of minutes until the "E" light on the panel goes out. If the problem persists, contact the service centre.
Check there is voltage. Check the appliance is plugged in correctly.
Add clean water to the water tank.
Check the main switch "A" is in the "II" position.

Problem

Suction is not working.

Cause

The wet vacuum plug is not inserted into the socket on the control panel.

Switch of the wet/dry vacuum head in pos. "0"

Remedy

Check the wet vacuum plug is correctly inserted into the socket on the control panel.

Place the switch of the wet/dry vacuum head in pos. "I"

If the problem persists, contact the service centre.

Problem

No steam is delivered and the pump continues to work.

Cause

Air has got into the boiler feed circuit.

The water filter of recharge pump is clogged.

Remedy

Avoid waves in the water in the tank. Make sure the intake is below the level of the water. Place the main switch A in the "I" position until the pump stops.

Clean the water filter placed at the recharge pump inlet

Reset normal washing cycle.

If the problem persists, contact the service centre.

Problem

Drops of water are discharged from the attachments.

Cause

For the first few minutes of use, it is normal for condensation to form due to the difference in temperature between the attachment and the steam.

Remedy

After several minutes use, the problem will be resolved automatically. If it persists, clean boiler.

Problem

"D" pilot light on the control panel is on and the "A" general switch is in pos. "II"

Cause

No water in the tank.

Remedy

Add clean water to the water tank.

Français

Le texte a été attentivement contrôlé; toutefois, les éventuelles erreurs d'imprimerie devront être communiquées au constructeur.

Il se réserve en outre le droit, dans le but d'améliorer le produit, d'apporter sans préavis toutes les modifications qu'il jugera nécessaires pour la mise à jour de ce manuel. Toute reproduction, même partielle, de ce manuel est formellement interdite en l'absence d'autorisation du constructeur.

Les instructions les plus importantes sont signalées par le symbole:



PRÉFACE



Ce manuel doit être lu avant de procéder à l'installation, à la mise en service et à l'utilisation de l'appareil. Il fait partie intégrante du produit.

Lire attentivement les recommandations et les instructions contenues dans ce manuel car elles fournissent des indications importantes sur la **sécurité d'utilisation** et **l'entretien**. Une attention particulière doit être portée aux recommandations générales pour l'emploi.

Conserver avec soin ce livret d'instructions pour toute consultation ultérieure.

En matière de sécurité, les générateurs de vapeur sont construits dans le respect des normes en vigueur.

Les utilisateurs de l'appareil doivent être informés du contenu de ce livret.

CLASSIFICATION

L'utilisateur doit respecter les conditions d'utilisation de l'appareil prévues par les normes, en particulier, il doit se conformer à la classification décrite ci-dessous:

Pour ce qui concerne la protection contre la décharge électrique, le générateur de vapeur est un appareil de **classe I**.

Le générateur de vapeur est réglé en usine et tous les dispositifs de sécurité qu'il contient sont scellés. **Il est interdit d'en modifier le réglage.**

Le générateur de vapeur doit toujours être utilisé sur un sol ferme et plat.

Le non respect de cette prescription peut se révéler dangereux.

Le générateur de vapeur ne doit pas être utilisé en cas d'atmosphère corrosive ou potentiellement explosive (vapeurs ou gaz).

Le branchement électrique doit être effectué dans le respect des normes en vigueur (pour l'Italie, se conformer aux dispositions de

la loi 46/90) et en accord avec les instructions du constructeur. Vérifier que la portée électrique de l'installation et celle des prises de courant sont adaptées à la puissance maximum de l'appareil indiquée sur la plaque (W).

En cas de doute, s'adresser à du personnel professionnel qualifié.

Faire appliquer la fiche de type adapté par du personnel professionnellement qualifié.

Une erreur dans le branchement peut causer des dommages aux personnes, aux animaux ou aux choses, dommages pour lesquels le constructeur ne peut être tenu pour responsable.



Avant de brancher le générateur de vapeur, vérifier que les données de la plaque signalétique correspondent à celles du réseau électrique.

En cas d'utilisation de rallonges pour l'alimentation de l'appareil, utiliser des câbles d'une section adéquate et dans tous les cas jamais inférieure à 2,5 mm²

La sécurité électrique de l'appareil n'est assurée que lorsque celui-ci est correctement branché à une installation de mise à la terre efficace, conformément aux normes de sécurité électrique en vigueur (pour l'Italie, se conformer aux dispositions de la loi 46/90).

Il est nécessaire de vérifier cette condition de sécurité fondamentale; en cas de doute, demander à des techniciens qualifiés d'effectuer un contrôle rigoureux de l'installation.

Le constructeur ne peut être tenu pour responsable en cas de dommages éventuels causés par le manque de mise à la terre de l'installation.

L'appareil est réellement désactivé seulement quand la fiche électrique est retirée de la prise de courant.

USAGE RÉSERVÉ

L'appareil est destiné exclusivement au nettoyage des sols, moquettes, tissus, véhicules et surfaces lavables en général à l'aide des accessoires, de série ou en option, fournis par le constructeur et dans des endroits protégés (de la pluie, de la neige, etc.). Toute autre utilisation doit être considérée comme impropre et déraisonnable.

Exemples d'utilisations déraisonnables et/ou impropres:

- Utiliser le générateur de vapeur sous la pluie.
- Nettoyer des surfaces ne supportant pas le traitement à la vapeur ou à haute température
- Aspirer des substances inflammables (mégots, cendres de la cheminée, solvants) ou des substances agressives et explosives.
- Aspirer contre des parties délicates du corps comme les yeux, la bouche, les oreilles, etc.
- Utiliser l'appareil pour la toilette des animaux, des personnes etc.
- Changer les accessoires quand la vapeur sort de l'appareil.
- Déplacer l'appareil en tirant sur le câble électrique.
- Utiliser l'appareil avec le câble électrique abîmé.
- Nettoyer l'appareil avec un jet d'eau.
- Nettoyer l'appareil quand il est branché.
- Utiliser l'appareil avec les mains et/ou les pieds mouillés.

- Vider la cuve des matériaux aspirés sans gants, masque ou sans vêtements de protection appropriés.
- Laisser l'appareil en marche sans surveillance.
- Utiliser l'appareil sans les protections (panneaux, grilles)
- Boucher les ouvertures ou les fentes de ventilation et d'évacuation de la chaleur.

Utiliser exclusivement des accessoires d'origine qui offrent toutes les garanties de qualité et de sécurité. L'utilisation d'accessoires non originaux dégage le constructeur de toute responsabilité.

OPÉRATIONS PRÉLIMINAIRES

Déballage:

Après avoir déballé l'appareil, s'assurer qu'il est intact. En cas de doutes, ne pas utiliser le générateur de vapeur et s'adresser au revendeur. Les éléments de l'emballage (sachets, boîtes, clous etc.) ne doivent pas être laissés à la portée des enfants dans la mesure où ils peuvent être source de danger, et ils doivent être mis au rebut ou conservés en respectant les normes de protection de l'environnement en vigueur dans le pays.

Montage des parties démontées de la machine:

Les parties fondamentales et celles qui assurent la protection sont assemblées par le constructeur. Certains éléments secondaires de l'appareil peuvent être fournis démontés. Le montage de ces parties devra être effectué par l'utilisateur suivant les instructions de montage.



Plaquette d'identification:

S'assurer au moment de l'achat que le produit est bien pourvu d'une plaquette. Dans le cas contraire, avertir immédiatement le constructeur et/ou le revendeur.

Les appareils dépourvus de plaquette ne doivent pas être utilisés et dans un tel cas, le constructeur décline à leur égard toute responsabilité. Les produits dépourvus de plaquette doivent être considérés comme anonymes et potentiellement dangereux. Les principales caractéristiques techniques du générateur de vapeur sont reportées sur une plaquette placée sur la partie arrière de l'appareil (fig. 1).

L'utilisateur doit s'assurer que les locaux dans lesquels est utilisé le générateur de vapeur sont conformes à toutes les normes de sécurité, c'est-à-dire:

- installations électriques en bon état;
- absence d'atmosphères explosives, facilement inflammables, toxiques ou corrosives

Il est recommandé d'autre part de ne pas utiliser l'appareil dans des conditions particulières pour lesquelles seul l'emploi d'appareils en classe II est admis.

Remplissage des réservoirs.

Remplir le réservoir «solution détergente» (fig. 2) avec un produit détergent dilué selon les prescriptions figurant sur l'emballage du produit.

IMPORTANT: Utiliser uniquement des détergents liquides.



Il faut absolument éviter d'utiliser des produits très acides, très alcalins et oxydants.

Demander à votre revendeur le catalogue des détergents qui peuvent être utilisés en fonction du type de lavage à effectuer et du type de surface à traiter.

Remplir le réservoir d'eau avec de l'eau propre (fig. 3).



Ne pas remplir le réservoir de l'eau avec la solution détergente; cela risquerait d'endommager irrémédiablement la chaudière.

Raccordement tuyau Aspiration/Injection

Insérer le raccord dans la prise située sur la partie avant de l'appareil en contrôlant que les crochets sont bien enclenchés dans leur logement (fig. 4).

Branchement électrique.

Le branchement du générateur de vapeur au secteur doit être effectué par des techniciens qualifiés travaillant dans le respect des normes en vigueur (pour l'Italie, loi 46/90).

Contrôler que la tension de secteur disponible sur l'installation correspond à la tension pour laquelle l'appareil est conçu et qui est indiquée sur la plaquette d'identification (fig. 1).



Le câble électrique doit être protégé contre les écrasements accidentels.

Le non respect de ces normes dégage le constructeur de toute responsabilité et représente une négligence dans l'emploi du produit.



Protection contre les contacts accidentels

Avant d'enlever les panneaux de fermeture, retirer la fiche de la prise. Contrôler, avant d'utiliser l'appareil, que le capot et les panneaux de fermeture sont correctement montés et fixés.

Le non respect de ces indications peut être cause de fulguration et dégage le constructeur de toute responsabilité.

RECOMMANDATIONS GÉNÉRALES POUR L'EMPLOI

1. L'emploi de tout appareil électrique comporte l'observation de quelques règles fondamentales:

- ne pas toucher l'appareil avec les mains ou les pieds mouillés;
 - ne pas utiliser l'appareil pieds nus ou avec des vêtements non appropriés;
 - ne pas tirer sur le câble d'alimentation ou sur l'appareil proprement dit pour débrancher la fiche de la prise de courant.
2. L'appareil ne doit pas être utilisé par des enfants, des adolescents ou des personnes incapables (par ex. en état d'ivresse etc.)

3. Ne laisser personne s'approcher du rayon d'action de l'appareil.

4. Ne pas utiliser l'appareil sous la pluie.

5. Ne pas boucher les ouvertures ou les fentes de ventilation et d'évacuation de la chaleur.

6. Éteindre l'appareil en cas de panne et/ou de mauvais fonctionnement et ne pas tenter de le réparer. S'adresser à l'un de nos centres de service après-vente.

7. Ne pas utiliser l'appareil si son câble est abîmé. Pour changer ce dernier, s'adresser exclusivement à l'un de nos centres de service après-vente.
8. Ne pas utiliser de jets d'eau pour nettoyer l'appareil.
9. Utiliser des protections individuelles appropriées (gants, masques etc.)

AVERTISSEMENTS POUR L'UTILISATION

Nettoyage des tissus.

Avant de traiter les tissus avec le générateur de vapeur, contrôler toujours dans un endroit non visible si les tissus résistent à la vapeur.

Pour cela, vaporiser intensément la surface et laisser sécher. Vérifier ensuite si la forme ou la couleur sont altérés.

Nettoyage de surfaces revêtues ou laquées



Ne jamais orienter la vapeur vers des arêtes ou des angles collés car les profils pourraient se décoller. Ne pas utiliser l'appareil sur des revêtements en bois ou des parquets avec des jointures qui ne sont pas parfaitement étanches.

Faire attention lors du nettoyage d'éléments de cuisine, de meubles, portes, parquets, surfaces laquées ou revêtues de produits synthétiques!

En cas d'action prolongée de la vapeur, la cire, le vernis au tampon pour meubles, le revêtement en matière synthétique ou la peinture peuvent se décoller ou former des taches. Il est conseillé de nettoyer ces surfaces uniquement avec un chiffon humidifié à la vapeur ou de les vaporiser très rapidement avec un chiffon en double épaisseur.

Nettoyage de surfaces vitrées



Pour ne pas endommager les joints des châssis, ne pas orienter la vapeur directement vers les points de scellage des surfaces vitrées.

Chauffer le verre de la surface à traiter en cas de basses températures, surtout en hiver, en vaporisant légèrement toute la surface avant de procéder au nettoyage. Cette précaution permet de compenser les différences de température entre les surfaces internes et externes, en réduisant ainsi les tensions superficielles qui pourraient entraîner le bris du verre.

UTILISATION DU GÉNÉRATEUR DE VAPEUR

Panneau de commandes (fig. 5)

- A - Interrupteur général 0-I-II
- B - Réglage sortie vapeur I-II-III
- C - Voyant présence tension
- D - Voyant niveau réservoir eau propre
- E - Voyant «prêt à vaporiser»

Commandes sur la poignée (fig. 6)

- F - Interrupteur aspirateur de liquides
- G - Interrupteur vapeur
- H - Bouton pompe injection solution (Fonctionne seulement

quand l'interrupteur de la vapeur est allumé)

Allumage du générateur de vapeur:

Le générateur de vapeur s'allume en actionnant l'interrupteur général A. En position «I» (fig. 5) la pompe pour le remplissage de la chaudière de production de la vapeur est activée.

L'appareil peut être utilisé comme aspirateur de liquides en actionnant le moteur d'aspiration à l'aide de l'interrupteur «F» situé sur la poignée (fig. 6).



S'assurer que l'interrupteur de l'aspirateur de liquides situé sur la tête est sur «I» et que le câble électrique est connecté à la prise située sur le panneau de commande de l'appareil.

Phase vapeur.

Positionner l'interrupteur général sur "II". La chaudière de production de vapeur s'alimente. L'appareil est prêt à l'emploi quand le voyant "E" situé sur le panneau est allumé (fig. 5).

La sortie de la vapeur est provoquée par l'actionnement de l'interrupteur «G» situé sur la poignée (fig. 6).

Remplissage circuit détergent.

Avant que l'appareil soit prêt à vaporiser, activer le bouton détergent «H» avec l'interrupteur vapeur «G» activé jusqu'à ce que la solution sorte de l'accessoire (cette opération doit être répétée à chaque fois que la solution contenue dans le réservoir est totalement consommée).

Le remplissage du circuit du détergent n'est pas possible quand la chaudière est sous pression.

Éventuellement, pour décharger la pression dans la chaudière, activer l'interrupteur vapeur «G» avec l'interrupteur général sur «I».

La quantité de vapeur produite peut être réglée avec le bouton «B» situé sur le panneau de commande de l'appareil:

- Pos. I Minimum
- Pos. II Moyenne
- Pos III Maximum (fig. 7).

Le manque d'eau dans le réservoir est signalé par l'allumage du voyant «D» (fig. 5) quand l'interrupteur général est sur "II".

La sortie du produit détergent est obtenue en actionnant le bouton «H» situé sur la poignée (fig. 6).

Actionner le bouton jusqu'à ce que le produit sorte de l'accessoire puis à quelques secondes d'intervalle pour ne pas compromettre l'efficacité de la vapeur.

Phase combinée Vapeur/Aspiration et éventuellement Solution détergente

Choisir les accessoires les plus adaptés:

- Brosse multifonctions injection/extraction avec inserts appropriés; (fig. 8).
- Lance plate injection/extraction à utiliser seule ou avec la brosse spéciale.
- Brosse lave-vitres, à utiliser seule ou avec les tubes de rallonge.
- Utiliser si nécessaire les tubes de rallonge. Il est possible d'utiliser un seul tube de rallonge (fig. 9).



Changer les différents accessoires seulement quand tous les interrupteurs situés sur la poignée sont éteints.

Ne jamais changer d'accessoire quand l'appareil produit de la vapeur: risque de brûlures.



Utiliser exclusivement des accessoires d'origine qui offrent toutes les garanties de qualité et de sécurité. L'utilisation d'accessoires non originaux dégage le constructeur de toute responsabilité.

Arrêt du générateur de vapeur.

Pour arrêter l'appareil, éteindre les interrupteurs de commande de la phase vapeur, injection produit détergent et aspiration situés sur la poignée (fig. 6); positionner l'interrupteur général A sur la pos. «0» et débrancher la fiche de la prise de courant.



Allumer et éteindre l'appareil uniquement en actionnant l'interrupteur général et jamais en branchant la fiche dans la prise ou en la retirant.



Ne jamais tirer sur le câble pour débrancher la fiche de la prise de courant.



À la fin du travail, vider la cuve et nettoyer les accessoires utilisés.

Remarques importantes

Votre générateur de vapeur, comme tout autre appareil, doit être utilisé seulement conformément au mode d'emploi.



Il ne faut pas aspirer de matériaux tels que le ciment ou les gravats en présence d'humidité car le matériau pourrait durcir à l'intérieur de la cuve, provoquer des dépôts qui endommagent irrémédiablement l'appareil.

La cuve doit être vidée et nettoyée fréquemment pour assurer un bon fonctionnement et pour des raisons d'hygiène (mauvaises odeurs, etc.)

Utiliser des protections adéquates avant de manipuler la cuve (gants, masque etc.)

ENTRETIEN

L'utilisateur ne peut s'en charger que lorsque ce livret d'instructions l'y autorise. Toute autre intervention est interdite.



Avant n'importe quelle opération d'entretien, couper l'alimentation électrique du générateur de vapeur en débranchant la fiche de la prise de courant.

L'appareil est réellement désactivé seulement quand la fiche électrique est retirée de la prise de courant.

Quand l'intervention est terminée, avant d'alimenter de nouveau le générateur de vapeur, s'assurer que les panneaux de fermeture ont été correctement remontés et fixés avec les vis prévues à cet usage.

Enlèvement de la tête de l'aspirateur de liquides

Débrancher l'appareil en retirant la fiche de la prise de courant,

enlever le capot, déconnecter la fiche située sur le panneau de commande, ouvrir les crochets en plastique (fig. 10) et enlever la tête. La tête doit être remontée en faisant attention que les crochets soient solidement fixés et qu'elle adhère parfaitement à la cuve; en cas contraire, la puissance aspirante est considérablement réduite.

Nettoyage de la cuve

Contrôler périodiquement l'état du matériau aspiré.

Vider la cuve avant qu'elle ne soit complètement pleine (fig. 11).

Vider et nettoyer la cuve après chaque utilisation de l'appareil.



Utiliser des protections individuelles appropriées (gants, masques, vêtements adéquats etc.) pour manipuler la cuve.

Éviter de heurter la cuve contre les bidons ou autres quand on la vide. Elle pourrait en effet se déformer et laisser ensuite passer l'air durant son fonctionnement.

Jeter le matériau aspiré en respectant les normes en vigueur.

Nettoyage des filtres réservoir eau et détergent

Nettoyer périodiquement les filtres placés sur les ouvertures de remplissage des réservoirs d'eau et de détergent (fig. 12).

Nettoyage filtre entrée pompe de remplissage eau (Mod. 7140)

Enlever le panneau de protection de la pompe. Retirer le support du joint du raccord d'entrée et sortir le filtre de son logement. Le nettoyer et éliminer les saletés éventuelles. Remonter le tout et fixer le panneau de protection à l'aide des vis (fig. 13).

L'entretien de la chaudière doit être effectué en moyenne toutes les 50 heures de travail. Si l'appareil est utilisé avec de l'eau particulièrement calcaire (> 30°), réduire les intervalles d'intervention.

1) Décharger la pression dans la chaudière à l'aide de l'interrupteur vapeur "G" et l'interrupteur général sur la pos. "I".

2) Laisser refroidir la chaudière, puis débrancher la fiche de la prise de courant, retirer les bouchons de vidange placés sous l'appareil et vider le réservoir d'eau et la chaudière (fig. 14)

3) Revisser les bouchons de vidange et verser dans le réservoir d'eau environ 6 l de vinaigre, brancher la fiche dans la prise de courant et remplir la chaudière en plaçant l'interrupteur général sur la pos. "I" (fig. 5) Débrancher la fiche de la prise de courant et laisser agir le mélange de vinaigre au moins 12 heures dans la chaudière.

4) Retirer les bouchons de vidange du réservoir d'eau et de la chaudière (fig. 14) et vider le contenu.

5) Revisser les bouchons de vidange sur le réservoir d'eau et sur la chaudière en rétablissant, sur cette dernière, l'étanchéité avec du téflon et en serrant avec une clé à ouverture fixe.

6) Brancher la fiche sur la prise de courant; rétablir le niveau d'eau dans le réservoir et, ensuite, dans la chaudière en plaçant l'interrupteur général sur la pos. "I" (voir paragraphe allumage du générateur de vapeur).

MISE DE CÔTÉ

Lorsque l'appareil n'est pas utilisé pendant de longues périodes, il faut couper l'alimentation du générateur de vapeur en

Français

débranchant la fiche de la prise de courant, vider et laver la cuve du matériau aspiré et nettoyer la chaudière, de même qu'il faut protéger les parties qui pourraient être endommagées par un dépôt de poussière. Vider les réservoirs de l'eau et de la solution détergente en dévissant les bouchons de vidange. Rincer le circuit du détergent avec de l'eau propre.

Lors de la remise en marche, contrôler qu'il n'y a pas de fissures ou de coupures sur les tuyaux d'aspiration et de sortie de la vapeur/solution détergente et sur les accessoires.

MISE AU REBUT

Lorsque l'on décide de ne plus utiliser le générateur de vapeur, il est recommandé de le rendre inutilisable en éliminant le câble d'alimentation. Il est conseillé d'autre part de rendre inoffensifs les éléments potentiellement dangereux, en particulier pour les enfants qui pourraient utiliser l'appareil hors d'usage comme jeu.

Le générateur de vapeur est un déchet spécial et il doit donc être démonté et divisé en parties homogènes avant d'être mis au rebut suivant les lois en vigueur.

Ne pas utiliser comme pièces de rechange les pièces démontées destinées à la ferraille.

CARACTÉRISTIQUES TECHNIQUES

		M II	T
Volume chaudière	l	4	4
Pression de service	bar	5,0	5,5
Température vapeur	°C	160	160
Puissance absorbée chaudière	W	3500	7200
Puissance absorbée aspirateur	W	1200	1200
Réservoir solution	l	10	10
Réservoir eau	l	10	10
Moteur Aspirateur	W	1050	1050
Dépression	mm/H O	2200	2200
Débit air	m ³ /h ²	230	230
Cuve matériau aspiré	l	15	15
Pompe de production	W	60+60	60+100
Poids	Kg	43	45
Niveau de bruit	Lp dB (A)	70	70
	Lw dB (A)	85	85

INCONVÉNIENTS ET REMÈDES

Inconvénient

L'appareil ne fonctionne pas.

Causes

Manque de tension.

Câble ou interrupteur général défectueux.

Remèdes

S'assurer que la tension est présente.

S'adresser au service après-vente

Inconvénient

De l'eau sort de la tête (sortie air).

Causes

Cuve matériau aspiré trop pleine.

Remèdes

Vider la cuve et contrôler le flotteur, le nettoyer éventuellement.

Inconvénient

La solution détergente ne sort pas.

Causes

Réservoir solution vide.

Accessoires sales et bouchés.

La pompe n'aspire pas.

Pompe endommagée.

Remèdes

Remplir le réservoir de solution avec un produit détergent et vider la cuve du matériau aspiré.

Nettoyer les accessoires.

Voir paragraphe relatif au remplissage du circuit d'aspiration détergent.

S'adresser au service après-vente.

Inconvénient

Réduction considérable de la puissance d'aspiration.

Causes

Tuyaux ou accessoires bouchés ou percés.

Cuve trop pleine.

Mauvaise adhérence de la tête.

Remèdes

Nettoyer les tuyaux ou les accessoires ou les remplacer.

Vider la cuve.

Vérifier l'adhérence de la tête à la cuve et contrôler le serrage des crochets.

Inconvénient

Le moteur tourne rapidement (bruit aigu).

Causes

Tuyaux ou accessoires bouchés.

Cuve trop pleine.

Remèdes

Nettoyer le tuyau ou les accessoires.

Vider la cuve.

Inconvénient

Fuites d'eau à travers les joints des accessoires.

Causes

Usure ou fuites des garnitures.

Remèdes

Contrôler, nettoyer et huiler les garnitures, si nécessaire les remplacer.

Inconvénient

Les accessoires ne s'enclenchent pas parfaitement.

Causes

De la saleté s'est déposée dans les joints et dans les fixations rapides.

Remèdes

Nettoyer et huiler les joints et les fixations rapides.

Inconvénient

La vapeur ne sort pas et l'aspiration ne fonctionne pas.

Causes

La chaudière n'est pas encore sous pression (voyant "E" éteint).
Manque de tension.

Il manque de l'eau dans le réservoir de remplissage, voyant "D" allumé avec interrupteur "A" en pos. II.

Interrupteur général «A» en pos. «I»

Remèdes

Attendre quelques minutes que le voyant "E" s'allume sur le panneau; si le problème persiste, s'adresser au service après-vente.

Contrôler que la tension est présente, contrôler que la fiche est bien branchée dans la prise de courant. Ajouter de l'eau propre dans le réservoir d'eau

Contrôler que l'interrupteur général «A» est sur «II».

Inconvénient

L'aspiration ne fonctionne pas

Cause

La fiche de l'aspirateur de liquides n'est pas branchée dans le tableau des commandes Interrupteur de la tête aspirateur de liquides en pos. «0»

Remèdes

Contrôler que la fiche de l'aspirateur de liquides est bien enfoncée dans la prise placée sur le tableau commandes. Mettre l'interrupteur de la tête aspirateur de liquides en pos. «I» Si le problème persiste s'adresser au SAV.

Inconvénient

La vapeur ne sort pas et la pompe continue à charger.

Causes

De l'air a pénétré dans le circuit d'alimentation de la chaudière.
Filtre eau de la pompe de remplissage bouché.

Remèdes

Éviter la formation de "vagues" dans le réservoir de l'eau; s'assurer que le tuyau d'aspiration se trouve sous le niveau de l'eau. Mettre l'interrupteur général A sur "I" jusqu'à ce que la pompe s'arrête. Nettoyer le filtre eau de la pompe de remplissage.

Reprendre le cycle de travail normal.

Si le problème persiste, s'adresser au service après-vente.

Inconvénient

Quelques gouttes d'eau suintent des accessoires.

Causes

Dans les premières minutes d'utilisation, la formation de condensation est normale à cause de la différence de température entre les accessoires et la vapeur.

Remèdes

Après quelques minutes d'utilisation, l'inconvénient se résout de lui-même; s'il persiste, nettoyer la chaudière.

Inconvénient

Le voyant "D" sur le panneau des commandes s'allume, l'interrupteur général "A" en pos "II".

Causes

Manque d'eau dans le réservoir

Remèdes

Ajouter de l'eau propre dans le réservoir de l'eau.

Dieser Text wurde sorgfältig kontrolliert, trotzdem können Druckfehler vorkommen, die bitte dem Hersteller zu melden sind.

Zum Zwecke der Verbesserung des Produktes behalten wir uns vor, den Inhalt dieses Heftes ohne Vorankündigung zu verändern.

Der Nachdruck dieses Heftes, auch auszugsweise, ohne Genehmigung des Herstellers, ist verboten.

Auf die wichtigsten Anweisungen wird mit dem folgenden Symbol hingewiesen:



VORWORT



Konsultieren Sie unbedingt die vorliegende Gebrauchsanweisung, bevor Sie das Gerät installieren, in Betrieb nehmen und gebrauchen, denn sie ist wesentlicher Teil des Produktes.

Lesen Sie sorgfältig die in diesem Heft enthaltenen Hinweise und Anleitungen, die wichtige Informationen zu **Betriebsicherheit** und **Wartung**, liefern. Beachten Sie im Besonderen die allgemeinen Gebrauchsanweisungen.

Bewahren Sie das Heft für zukünftiges Nachschlagen sorgfältig auf.

Die Dampfreiniger werden im Hinblick auf die Sicherheit gemäß der einschlägigen Normen konstruiert.

Der Inhalt dieses Heftes muss dem Benutzer des Dampfreinigers bekannt sein.

KLASSIFIZIERUNG

Der Benutzer muss die vorschriftsmäßigen Einsatzbedingungen des Gerätes einhalten und im besonderen die beschriebene Klassifizierung befolgen:

Um Schutz gegen Stromschläge zu bieten, gehört der Dampfreiniger der **Klasse I** an.

Der Dampfreiniger wird werkseitig eingestellt und alle enthaltenen Sicherheitsvorrichtungen sind versiegelt. **Es ist verboten, die Einstellungen irgendwie zu verändern.**

Der Dampfreiniger muss stets auf festem, ebenem Untergrund stehend benutzt werden.

Die Nichtbeachtung dieser Vorsichtsmaßnahmen kann Gefahrensituationen auslösen.

Der Dampfreiniger darf nicht in korrosiver oder potentiell explosiver Atmosphäre (Dämpfe, Gas) benutzt werden.

Der Elektroanschluss muss unter Einhaltung der einschlägigen Vorschriften (in Italien das Gesetz 46/90) und der Anleitungen des Herstellers vorgehen.

Sicherstellen, dass der Förderstrom der Anlage und der Steckdosen der am Typenschild angeführten maximalen

Stromleistung (W) des Gerätes entspricht.

Wenden Sie sich im Zweifelsfall unbedingt an qualifiziertes Fachpersonal.

Durch Fachpersonal einen geeigneten Stecker anbringen lassen.

Ein fehlerhafter Anschluss kann Schäden an Personen, Tieren und Sachen verursachen, für die der Hersteller keine Verantwortung übernimmt.



Stellen Sie vor dem Anschließen des Dampfreinigers sicher, dass die Daten des Typenschildes mit den Werten Ihres Stromnetzes übereinstimmen.

Falls für den Anschluss des Gerätes ein Verlängerungskabel verwendet wird, muss dieses einen geeigneten Querschnitt haben, der aber in jedem Fall nicht weniger als 2,5 qmm betragen darf.

Die Sicherheit des Gerätes kann nur dann gewährleistet werden, wenn er korrekt an eine effiziente Erdungsanlage angeschlossen ist, wie es von den einschlägigen Normen für die elektrische Sicherheit vorgeschrieben wird (in Italien das Gesetz 46/90).

Diese wesentliche Anforderung muss unbedingt eingehalten werden. Im Zweifelsfall lassen Sie die Anlage durch qualifiziertes Personal kontrollieren.

Der Hersteller übernimmt für eventuell durch mangelnde Erdung der Anlage entstehende Schäden keine Verantwortung.

Das Gerät wird nur durch Ausstecken des Steckers vom Netz abgehängt.

BESTIMMUNGSZWECK

Das Gerät ist ausschließlich für die Reinigung von Fußböden, Auslegeware, Stoffen, Fahrzeugen und abwaschbaren Oberflächen im Allgemeinen gedacht, wofür serienmäßig oder als Optional vom Hersteller gelieferte Zubehörteile eingesetzt werden, und muss in geschützten Räumen (gegen Regen, Schnee, usw.) eingesetzt werden. Jede andere Verwendung ist ungeeignet und unvernünftig.

Beispiele für unvernünftigen und/oder ungeeigneten Gebrauch:

- Gebrauch des Dampfreinigers unter Regen.
- Reinigen von nicht gegen heißen Dampf beständigen Flächen.
- Das Saugen von entflammbaren Flüssigkeiten oder Stoffen (Zigarettenkippen, Kaminasche, Lösungsmittel oder aggressive und explosive Stoffe).
- Das Saugen im Bereich von empfindlichen Körperteilen, wie Augen, Mund, Ohren, usw.
- Die Verwendung des Gerätes zum Säubern von Tieren, Personen, usw.
- Das Auswechseln von Zubehörteilen während der Dampfabgabe.
- Das Gerät durch Ziehen am Kabel verstellen.
- Gebrauch des Gerätes mit beschädigtem Kabel.
- Das Gerät mit einem Wasserstrahl waschen.
- Das an das Netz angeschlossene Gerät reinigen.
- Gebrauch des Gerätes mit nassen Händen oder Füßen.
- Öffnen des Schmutzbehälters ohne Handschuhe, Maske oder

geeignete Kleidung.

- Das unbeaufsichtigte Stehen lassen des eingeschalteten Gerätes.
- Einsatz des Gerätes ohne Schutzvorrichtungen (Verkleidung, Gitter: im Innern befinden sich bewegliche mechanische Teile).
- Verstopfen der Belüftungs- und Wärmeabzugsöffnungen.

Verwenden Sie ausschließlich Originalzubehör, das Ihnen die besten Merkmale hinsichtlich Qualität und Sicherheit bietet. Die Verwendung von nicht originalen Zubehörtteilen enthebt den Hersteller von jeder Haftpflicht.

VORBEREITENDE ARBEITEN

Auspacken:

Packen Sie das Gerät aus und kontrollieren Sie es auf eventuelle Transportschäden.

Im Zweifelsfall den Dampfreiniger nicht benutzen, sondern den Händler befragen. Das Verpackungsmaterial (Beutel, Kartons, Nägel, usw.) ist eine potentielle Gefahrenquelle und darf nicht in die Hände von Kindern gelangen. Das Material muss gemäß der geltenden Umweltvorschriften entsorgt oder verwahrt werden.

Montage der demontiert gelieferten Geräteteile.

Die Maschine wird in ihren Haupt- und Sicherheitsteilen bereits vom Hersteller zusammengebaut. Einige Nebenteile des Gerätes können demontiert geliefert werden.

Die Montage dieser Teile muss gemäß der Montageanleitungen erfolgen.



Typenschild:

Vergewissern Sie sich beim Kauf des Gerätes, dass es mit einem Typenschild ausgestattet ist. Sollte dies nicht der Fall sein, sofort den Hersteller und/oder Händler davon in Kenntnis setzen.

Geräte ohne Typenschild dürfen nicht in Betrieb genommen werden, da sonst jede Haftpflicht des Herstellers verfällt. Geräte ohne Typenschild sind als anonym und potentiell gefährlich zu betrachten.

Die wichtigsten technischen Daten des Dampfreinigers sind auf dem Schild an der Vorderseite des Gerätes angegeben (Abb. 1).

Der Benutzer muss sich davon überzeugen, dass in den Räumen, in denen der Dampfreiniger eingesetzt wird, alle Sicherheitsvorschriften erfüllt sind, und zwar:

- leistungsfähige elektrische Anlagen;
- das Fehlen von explosiver, leicht entzündlicher, giftiger oder korrosiver Atmosphäre.

Daneben sollte der Dampfreiniger nicht unter besonderen Bedingungen eingesetzt werden, für die ausschließlich Geräte der Klasse II zulässig sind.

Füllen der Tanks.

Den Tank der "Reinigungslösung" (Abb.2) mit einem vorschriftsmäßig verdünnten Reinigungsmittel füllen.

WICHTIG: nur Flüssigreiniger verwenden.



Die Verwendung von stark sauren, alkalischen oder oxidierenden Produkten muss absolut vermieden werden.

Bitte Sie Ihren Händler um den Katalog der Reinigungsmittel, die je nach Art der Wäsche und der Beschaffenheit der zu behandelnden Oberflächen verwendet werden können.

Den Wassertank mit sauberem Wasser füllen (Abb.3).



Den Wassertank auf keinen Fall mit Reinigungslösung füllen, weil dies den Dampfkessel schwer beschädigen kann.

Anbringen des Saug- und Sprühdrahs

Den Stutzen in die Fassung am Vorderteil des Gerätes stecken; sicherstellen, dass die speziellen Klammern richtig in die Sitze eingerastet sind (Abb. 4).

Elektroanschluss.

Der Netzanschluss des Dampfreinigers muss unter Einhaltung der einschlägigen Vorschriften (in Italien das Gesetz 46/90) erfolgen.

Sicherstellen, dass die Netzspannung mit den Daten des Geräteschildes übereinstimmt (Abb.1).



Das Stromkabel muss gegen zufälliges Quetschen geschützt sein.

Die Nichteinhaltung der obigen Vorschriften enthebt den Hersteller von jeder Haftpflicht und stellt einen fahrlässigen Gebrauch des Produktes dar.



Schutz gegen zufällige Berührungen.

Bevor die Verkleidungen abgenommen werden, den Stecker aus der Steckdose nehmen. Vor dem Gebrauch des Gerätes sicherstellen, dass Kopfteil und Verkleidungen korrekt montiert und befestigt sind. .

Die Nichteinhaltung dieser Vorschriften kann Stromschläge verursachen und enthebt den Hersteller von jeder Haftpflicht.

ALLGEMEINE BETRIEBUNGSHINWEISE

1. Der Gebrauch dieses Elektrogerätes erfordert die Beachtung einiger wesentlicher Regeln:

- das Gerät nie mit nassen Händen oder Füßen berühren;
- das Gerät nicht gebrauchen, wenn Sie barfußig sind oder ungeeignete Kleidung tragen

- zum Ausstecken des Steckers nicht am Kabel oder am Gerät selbst ziehen.

2. Der Dampfreiniger darf nicht von Kindern, Halbwüchsigen oder unzurechnungsfähigen Personen (z.B. in betrunkenem Zustand, usw.) benutzt werden.

3. Dem Wirkungsbereich des Gerätes dürfen sich keine Personen nähern.

4. Das Gerät nicht unter Regen benutzen..

5. Die Öffnungen oder Schlitze für Belüftung und Wärmeabfuhr nicht verschließen.

2. Im Falle von Schäden und/oder Funktionsstörungen des Gerätes, dieses ausschalten und nicht selbst manipulieren. Wenden Sie sich am besten an eines unserer Kundendienstzentren.

7. Das Gerät nicht mit beschädigtem Kabel benutzen; für das Auswechseln des Kabels wenden Sie sich bitte ausschließlich an eines unserer Kundendienstzentren.

8. Das Gerät nicht mit Wasserstrahlen reinigen.

9. Tragen Sie geeignete Schutzkleidung (Handschuhe, Atemmasken, usw.) an.

GEBRAUCHSANWEISUNGEN

Reinigung von Stoffen.

Bevor Sie Stoffe mit dem Dampfreiniger behandeln, sollten Sie stets an einer verborgenen Stelle deren Beständigkeit gegen Dampf prüfen.

Zu diesem Zweck das Stoffstück intensiv mit Dampf besprühen, trocknen lassen und zuletzt kontrollieren, ob sich Form oder Farbe verändert haben.

Reinigen von beschichteten oder lackierten Flächen.



Den Dampfstrahl nie auf verleierte Kanten richten, weil sich diese sonst ablösen könnten. Das Gerät nicht für Holzfußböden oder unversiegelte Parkettböden benutzen.

Gehen Sie beim Reinigen der Möbel in Küche und Wohnräumen, Türen, Parkettböden, lackierten oder mit synthetischem Material beschichteten Flächen sehr vorsichtig vor!

Bei längerer Einwirkung des Dampfes können Wachs, Möbelpolitur, Beschichtungen aus synthetischem Material oder Lackierungen abgelöst oder beschädigt werden, oder es können sich Flecken bilden. Es empfiehlt sich folglich, derlei Oberflächen lediglich mit einem bedampften Tuch zu reinigen oder nur kurz mit dem Dampfreiniger und einem doppelt zusammengelegten Tuch zu behandeln.

Reinigen von Fensterscheiben.



Den Dampfstrom nicht direkt auf die Fugen der Glasscheibe richten, damit die Abdichtung der Fensterrahmen nicht beschädigt wird.

Bei niedrigen Außentemperaturen, vor allem im Winter, die Scheiben vor dem Reinigen mit Dampf durch leichtes Bedampfen der gesamten Fläche vorwärmen. Dadurch wird der Unterschied zwischen Innen- und Außentemperatur ausgeglichen und folglich die Oberflächenspannungen vermindert, die zum Bruch des Glases führen können.

GEBRAUCH DES DAMPFREINIGERS

Bedienfeld. (Abb.5)

- A - Hauptschalter 0-I-II
- B - Einstellung der Dampfabgabe I-II-III
- C - Kontrolllampe für zugeschaltete Spannung
- D - Kontrolllampe Stand des Wassertanks.
- E - Kontrolllampe für „Dampf bereit“.

Schalter am Gerätegriff. (Abb.6)

- F - Schalter für Nasssauger
- G - Dampfschalter
- H - Taste für Pumpe zum Aufsprühen des Reinigungsmittels (funktioniert nur bei betätigtem Dampfschalter).

Einschalten des Dampfreinigers:

Der Dampfreiniger wird mit dem Hauptschalter A auf Position "I" (Abb.5) eingeschaltet. Die Pumpe zum Füllen des Dampfkessels

schaltet sich ein.

Das Gerät kann auch als Nasssauger verwendet werden. Dazu mit dem speziellen Schalter „F“ am Gerätegriff (Abb.6) den Saugmotor einschalten.



Sicherstellen, dass der Schalter des Nasssaugers am Kopfteil auf "I" gestellt und das Stromkabel mit dem Stecker an der Schalttafel des Gerätes verbunden ist.

Dampfabgabe.

Den Hauptschalter auf die Position "II" stellen. Damit wird der Dampfkessel gespeist. Sobald sich die Kontrolllampe "E" am Bedienfeld einschaltet, ist das Gerät betriebsbereit. (Abb.5). Die Dampfabgabe erfolgt durch Betätigen des Schalters "G" am Gerätegriff (Abb.6).

Füllen des Reinigungsmittelkreises.

Bevor das Gerät die Bedingung „Dampf bereit“ erreicht hat, bei betätigtem Dampfschalter „G“ den Reinigungsmittelschalter „H“ einschalten, bis Lösung aus dem Zubehör austritt (dieser Vorgang muss jedes Mal dann wiederholt werden, wenn die Reserve im Reinigungsmittelkanal verbraucht ist).

Der Reinigungsmittelkreis kann nicht gefüllt werden, wenn der Dampfkessel unter Druck steht.

Um eventuell den Druck im Dampfkessel abzulassen, bei Hauptschalter auf Position "I" den Dampfschalter „G“ betätigen.

Die Menge der Dampfabgabe kann mittels des Drehknopfs „B“ am Bedienfeld des Gerätes reguliert werden;

- 1) Pos. I min. Dampfabgabe
- 2) Pos. II med. Dampfabgabe
- 3) Pos. III max. Dampfabgabe (Abb.7).

Wassermangel im Tank wird bei Hauptschalter auf Position «II» durch Einschalten der speziellen Kontrolllampe «D» (Abb.5) angezeigt.

Die Abgabe des Reinigungsmittels erfolgt durch Drücken der Taste "H" am Gerätegriff (Abb.6).

Diese Taste drücken, bis aus dem Zubehör Reinigungsmittel austritt. Danach immer nur einige Sekunden lang drücken, damit die Dampfwirkung nicht beeinträchtigt wird.

Kombi-Funktion Dampfabgabe/Saugen und eventuell Reinigungsmittel.

Aus dem zur Ausstattung gehörenden Zubehör die passenden Teile auswählen:

- Mehrzweckbürste für Aufsprühen/Extraktion mit passenden Aufsätzen. (Abb.8).
- Fugendüse für Aufsprühen/Extraktion, die alleine oder zusammen mit der speziellen Bürste eingesetzt wird.
- Fensterbürste, die alleine oder mit den speziellen Verlängerungsrohren eingesetzt wird.
- Falls notwendig, können die speziellen Verlängerungsrohre angewandt werden. Es kann auch nur ein Verlängerungsrohr verwendet werden (Abb.9).



Beim Auswechseln der Zubehöerteile müssen alle Schalter am Gerätegriff ausgeschaltet sein.

Die Zubehörteile nie auswechseln, solange das Gerät Dampf abgibt – Verbrennungsgefahr!



Verwenden Sie ausschließlich Originalzubehör, das Ihnen die besten Merkmale hinsichtlich Qualität und Sicherheit bietet. Die Verwendung von nicht originalen Zubehörteilen enthebt den Hersteller von jeder Haftpflicht.

Ausschalten des Dampfreinigers.

Zum Ausschalten des Gerätes zunächst die Schalter für Dampfabgabe, Aufsprühen des Reinigungsmittels und Saugen am Gerätegriff (Abb.6) ausschalten; den Hauptschalter A auf die Pos. "O" stellen und den Stecker aus der Steckdose nehmen.



Das Gerät darf nur mit dem Hauptschalter ein- und ausgeschaltet werden, und auf keinen Fall durch Ein- und Ausstecken des Steckers.



Zum Ausstecken des Steckers auf keinen Fall am Kabel ziehen.



Nach beendeter Arbeit den Schmutzbehälter entleeren und die Zubehörteile säubern.

Wichtige Hinweise.

Ihr Dampfreiniger darf, wie alle technischen Geräte, ausschließlich gemäß der Anweisungen benutzt werden.



Das Ansaugen von bestimmten Materialien, wie Zement oder Mörtelschutz zusammen mit Feuchtigkeit muss unbedingt vermieden werden, weil derlei Material im Innern des Behälters härten und Ablagerungen bilden kann, welche das Gerät unwiederbringlich beschädigen würden.

Aus hygienischen Gründen (schlechte Gerüche, usw.) und um die Leistungsfähigkeit zu erhalten, sollte der Schmutzbehälter möglichst häufig gereinigt werden.

Für das Umgehen mit dem Schmutzbehälter geeignete Schutzkleidung tragen (Handschuhe, Atemmaske, usw.).

WARTUNG

Vom Benutzer dürfen nur die in diesem Heft ausdrücklich genehmigten Arbeiten ausgeführt werden. Alle anderen Eingriffe sind verboten.



Vor jedem Eingriff zu Wartungszwecken den Dampfreiniger durch Ausstecken des Steckers aus der Steckdose von der Netzversorgung trennen.

Das Gerät ist erst dann wirklich vom Stromnetz getrennt, wenn der Stecker aus der Steckdose genommen wurde.

Bevor der Dampfreiniger nach beendeter Wartung wieder an das Netz angeschlossen wird, muss sichergestellt werden, dass alle Gehäuseteile korrekt angebracht und mit den dafür vorgesehenen Schrauben befestigt wurden.

Ausbauen des Nasssaugerkopfs.

Das Gerät durch Ausstecken des Steckers aus der Steckdose vom Netz trennen, die Verkleidung entfernen, den Stecker am

Bedienfeld ausstecken, die Plastikklammern öffnen (Abb.10) und den Kopf ausbauen. Beim Wiedereinbau des Kopfes darauf achten, dass die Klammern korrekt befestigt sind und perfekt am Behälter anliegen, weil sonst die Saugleistung beträchtlich abnimmt.

Reinigung des Schmutzbehälters.

Regelmäßig die Beschaffenheit des angesaugten Materials kontrollieren.

Den Schmutzbehälter entleeren, bevor er ganz voll ist (Abb. 11).

Den Schmutzbehälter und die Zubehörteile nach jedem Gebrauch des Gerätes reinigen.



Verwenden Sie persönliche Schutzmittel (Handschuhe, Atemmasken, geeignete Kleidung), wenn Sie mit dem Schmutzbehälter hantieren.

Achten Sie darauf, dass der Schmutzbehälter während dem Entleeren nicht gegen andere Gegenstände stößt, weil dies Verformungen oder Beschädigungen verursachen kann, durch die während des Betriebs Luft eindringen könnte.

Das gesaugte Material vorschriftsmäßig entsorgen.

Reinigung der Filter des Wasser- und Reinigungsmittelanks.

Regelmäßig die Filter an den Einfüllstutzen des Wasser- und Reinigungsmittelanks reinigen (Abb. 12).

Reinigung des Filters am Eingang der Wasserpumpe. (Mod. 7140).

Die Schutzverkleidung der Pumpe abnehmen. Die Schlauchtülle vom Anschlussstück abschrauben, den Filter aus seinem Sitz nehmen und reinigen. Das Ganze wieder zusammenbauen und die Schutzverkleidung mit den Schrauben wieder befestigen. (Abb. 13)

Der Dampfkessel muss durchschnittlich alle 50 Betriebsstunden gewartet werden. Falls das verwendete Wasser besonders hart ist (> 30°Fr), die Wartungsintervalle verringern.

1. Den Druck im Dampfkessel mit dem Dampfschalter "G" bei Hauptschalter auf Pos. "I" ablassen.
2. Den Dampfkessel abkühlen lassen und dann den Stecker aus der Steckdose nehmen. Den Wassertank und den Dampfkessel entleeren, indem die speziellen Abflussdeckel an der Unterseite des Gerätes abgenommen werden (Abb. 14).
3. Die Abflussdeckel wieder anbringen und den Wassertank mit zirka 6 Liter normalen Haushaltssessig füllen, den Stecker in die Steckdose stecken und durch Verstellen des Hauptschalters auf die Pos. "I" (Abb. 5) den Dampfkessel füllen. Den Stecker wieder aus der Steckdose nehmen und die Essiglösung im Dampfkessel mindestens 12 Stunden einwirken lassen.
4. Die Abflussdeckel von Wassertank und Dampfkessel (Abb. 14) erneut abnehmen und den Inhalt abfließen lassen.
5. Die Abflussdeckel von Wassertank und Dampfkessel wieder anbringen und bei letzterem die Dichtung mit Teflon erneuern und den Deckel mit einem Maulschlüssel anziehen.
6. Den Stecker in die Steckdose stecken; den Stand im Wassertank und danach im Dampfkessel wieder herstellen, indem der Hauptschalter auf die Pos. "I" gestellt wird. (Siehe Absatz "Einschalten des Dampfreinigers").

AUFBEWAHRUNG

Falls der Dampfreiniger für längere Zeit eingelagert werden soll, muss zunächst der Stecker aus der Steckdose genommen, der Schmutzbehälter entleert und der Dampfkessel gereinigt werden. Außerdem sind jene Teile, die durch Staubablagerungen Schaden nehmen könnten, abzudecken. Den Wassertank und den Reinigungsmitteltank über die speziellen Abflussdeckel entleeren. Den Kreis des Reinigungsmittels mit sauberem Wasser durchspülen. Vor der erneuten Inbetriebnahme die Saugrohre und die Schläuche für Reinigungsmittel und Dampf auf Risse oder Schnitte untersuchen.

VERSCHROTTUNG

Wenn der Dampfreiniger endgültig ausrangiert werden soll, muss er durch Abschneiden des Stromkabels unbrauchbar gemacht werden. Außerdem sollten all jene Teile, die insbesondere für spielende Kinder eine Gefahr darstellen könnten, "entschärft" werden.

Der Dampfreiniger ist Sondermüll und muss folglich in gleichartige Teile zerlegt vorschriftsmäßig entsorgt werden. Zu verschrottende Teile nicht als Ersatzteile verwenden.

TECHNISCHE CHARAKTERISTIKEN

		M II	T 7140
Dampfkesselinhalt	l	4	5
Betriebsdruck	bar	5,0	5,5
Dampftemp.	°C	160	160
Leistungsaufnahme Dampf W		3500	7200
Leistungsaufnahme SaugenW		1200	1200
Reinigungsmitteltank	l	10	10
Wassertank	l	10	10
Saugmotor	W	1050	1050
Unterdruck	mm/H ₂ O	2200	2200
Luftdurchsatz	m ³ /h	230	230
Schmutzbehälter	l	15	15
Förderpumpe	W	60+60	60+100
Gewicht	kg	43	45
Geräusch	Lp dB (A)	70	70
	Lw dB (A)	85	85

STÖRUNGEN UND ABHILFEN

Störung

Das Gerät funktioniert nicht.

Ursachen

Fehlende Spannung.
Kabel oder Hauptschalter defekt.

Abhilfen

Die Präsenz von Spannung sichern.
Den Kundendienst hinzuziehen.

Störung

Aus dem Kopf tritt Wasser aus (Luftaustritt).

Ursachen

Schmutzbehälter zu voll.

Abhilfen

Den Schmutzbehälter leeren und den Schwimmer kontrollieren; eventuell reinigen.

Störung

Es wird kein Reinigungsmittel abgegeben.

Ursachen

Reinigungsmitteltank leer.
Zubehörteile verschmutzt oder verstopft.
Die Pumpe saugt nicht.
Förderpumpe schadhaft.

Abhilfen

Den Reinigungsmitteltank füllen und den Schmutzbehälter leeren.
Die Zubehörteile reinigen.
Siehe Absatz über das Füllen des Reinigungsmittel-Saugkreises.
Den Kundendienst hinzuziehen.

Störung

Die Saugleistung hat merklich nachgelassen.

Ursachen

Rohre oder Zubehörteile verstopft oder beschädigt.
Schmutzbehälter zu voll.
Der Kopf liegt nicht perfekt am Schmutzbehälter an.

Abhilfen

Rohre oder Zubehörteile säubern oder austauschen.
Schmutzbehälter leeren.
Die Position des Kopfs am Schmutzbehälter und den Anzug der Klammern kontrollieren.

Störung

Der Motor dreht schnell (lautes Geräusch).

Ursachen

Rohre oder Zubehörteile verstopft.
Schmutzbehälter zu voll.

Abhilfen

Rohre oder Zubehörteile säubern.
Schmutzbehälter leeren.

Störung

Austreten von Wasser aus den Verbindungen der Zubehörteile.

Ursachen

Verschleiß oder Verlust der Dichtungen an den Verbindungen.

Abhilfen

Die Dichtungen kontrollieren, reinigen und schmieren, falls erforderlich austauschen.

Störung

Die Zubehörteile lassen sich nicht korrekt aufstecken.

Ursachen

An den Verbindungen und Schnellverbindungen hat sich Schmutz abgelagert.

<p>Abhilfen Die Verbindungen und Schnellverbindungen reinigen und schmieren.</p> <p>Störung Es tritt kein Dampf aus und das Gerät saugt nicht.</p> <p>Ursachen Der Dampfkessel steht noch nicht unter Druck (Kontrolllampe "E" ausgeschaltet). Fehlende Spannung. Wassermangel im Wasservorratstank, Kontrolllampe "D" eingeschaltet, bei Schalter "A" auf Pos. II. Hauptschalter "A" auf Pos. "I".</p> <p>Abhilfen Einige Minuten abwarten, bis sich die Kontrolllampe "E" am Bedienfeld einschaltet. Wenn das Problem weiter auftritt, den Kundendienst hinzuziehen. Kontrollieren, ob Spannung vorhanden ist. Sicherstellen, dass der Stecker korrekt in die Steckdose eingesteckt ist. Sauberes Wasser in den Wassertank einfüllen. Kontrollieren, ob der Hauptschalter „A“ auf die Position "II" gestellt ist.</p> <p>Störung Das Gerät saugt nicht.</p> <p>Ursache Der Stecker des Nasssaugers ist nicht in die Steckdose an der Schalttafel eingesteckt. Schalter des Nasssaugerkopfs auf Pos. "0".</p> <p>Abhilfen Kontrollieren, ob der Stecker des Nasssaugers korrekt in die Steckdose an der Schalttafel eingesteckt ist. Den Schalter des Nasssaugerkopfs auf Pos. "I" stellen. Wenn das Problem weiter auftritt, den Kundendienst hinzuziehen.</p> <p>Störung Es tritt kein Dampf aus und die Pumpe fördert weiter.</p> <p>Ursache In den Versorgungskreis des Dampfkessels ist Luft eingedrungen. Filter der Wasserpumpe verstopft.</p> <p>Abhilfen Das Schwappen des Wassers im Tank vermeiden; sicherstellen, dass sich der Ansaugteil unterhalb des Wasserspiegels befindet. Den Hauptschalter A auf die Position "I" stellen, bis die Pumpe anhält. Den Filter am Eingang der Wasserpumpe reinigen. Den normalen Betriebszyklus wieder herstellen. Wenn das Problem weiter auftritt, den Kundendienst hinzuziehen.</p> <p>Störung Aus den Zubehörteilen treten Wassertropfen aus.</p> <p>Ursache Während der ersten Minuten nach dem Einschalten ist die Kondensbildung wegen dem Temperaturunterschied zwischen Zubehör und Dampf normal.</p>	<p>Abhilfen Die Störung wird nach einigen Minuten des Betriebs von alleine behoben; wenn sie hingegen weiter auftritt, den Dampfkessel reinigen.</p> <p>Störung Die Kontrolllampe "D" am Bedienfeld schaltete sich bei Hauptschalter "A" auf Pos. "II" ein.</p> <p>Ursache Wassermangel im Tank</p> <p>Abhilfen Den Wassertank mit sauberem Wasser auffüllen.</p>
---	---

El texto ha sido controlado atentamente; sin embargo, se ruega comunicar al fabricante acerca de posibles errores de impresión.

Con la finalidad de mejorar el producto, el fabricante se reserva el derecho de actualizar la presente publicación sin aviso previo.

Queda prohibida la reproducción del presente manual, total o parcial, sin la autorización del fabricante.

Las instrucciones más importantes están señaladas con el símbolo:



PRÓLOGO



Lea el presente manual antes de instalar, poner en funcionamiento y utilizar el aparato. Considere el mismo como una parte integrante del producto.

Lea atentamente las advertencias e instrucciones contenidas en el manual, ya que ofrecen indicaciones importantes acerca de la **seguridad durante el uso y mantenimiento**. Preste especial atención a las normas generales para el empleo.

Conserve el manual en buenas condiciones, para consultarlo en el futuro.

Los dispositivos de seguridad de los generadores de vapor responden a las normas vigentes

El usuario del aparato tiene que conocer perfectamente el contenido del presente manual.

CLASIFICACIÓN

El usuario debe respetar las condiciones de empleo del aparato previstas por las normas, en particular, debe atenerse a la siguiente clasificación:

En lo que se refiere a la protección contra las descargas eléctricas, el generador de vapor es un aparato de **clase I**.

El generador de vapor se regula en fábrica y todos los dispositivos de seguridad que contiene están cerrados. **Está prohibido alterar la regulación de los mismos.**

Utilice siempre el generador de vapor sobre un terreno consistente y plano, La inobservancia de tal disposición puede constituir un factor de peligro

No utilice el generador de vapor en lugares con atmósfera corrosiva, o con riesgo de explosión (vapores, gas).

La conexión eléctrica tiene que ser efectuada respetando las normas vigentes (en Italia atégase a cuanto previsto por la ley 46/90), y de acuerdo con las instrucciones del fabricante. Controle que la capacidad eléctrica de la instalación y de los tomacorrientes sea adecuada a la potencia máxima del aparato,

indicada en la placa de características (W).

Si tuviera dudas diríjase a personal especializado.

Haga instalar el enchufe del tipo adecuado por personal especializado.

Una conexión incorrecta puede producir lesiones a personas, animales o daños a las cosas, por los cuales el fabricante no puede ser considerado responsable.



Antes de conectar el generador de vapor cerciúrese de que los datos de la placa correspondan a los de la red de distribución eléctrica.

Si utiliza cable de prolongación para la alimentación del aparato, use cables de sección adecuada, no inferior a 2,5 mm².

Sólo una correcta conexión a una instalación eficiente de puesta a tierra, como previsto por las normas vigentes (en Italia atégase a cuanto previsto por la ley 46/90), garantiza la seguridad eléctrica del aparato.

Es necesario verificar dicho requisito de seguridad fundamental; en caso de dudas, haga efectuar un control minucioso de la instalación a personal calificado.

El fabricante no es responsable de los daños que pudiera causar la falta de puesta a tierra de la instalación.

El aparato se desconecta de la red eléctrica sólo desenchufándolo del tomacorriente.

USO PARA EL QUE ESTÁ DESTINADO

El aparato está destinado exclusivamente a la limpieza de pisos, tejidos, vehículos y superficies lavables en general, utilizando los accesorios de serie u opcionales suministrados por el fabricante, y en lugares protegidos (de lluvia, nieve, etc.). Cualquier otro uso debe considerarse impropio e incorrecto.

Ejemplos de uso incorrecto o impropio:

- Usar el generador de vapor debajo de la lluvia.
- Limpiar superficies inadecuadas para el tratamiento con vapor a alta temperatura.
- Aspirar sustancias inflamables (colillas de cigarrillos, cenizas del hogar, disolventes, o sustancias agresivas y explosivas).
- Aspirar con el aparato contra partes delicadas del cuerpo, como ojos, boca, orejas, etc.
- Utilizar el aparato para la limpieza de animales, personas, etc.
- Sustituir los accesorios mientras se usa el vapor
- Desplazar el aparato tirando del cable.
- Utilizar el aparato con el cable eléctrico deteriorado.
- Limpiar el aparato con chorros de agua.
- Limpiar el aparato estando conectado a la red eléctrica
- Usar el aparato con las manos o los pies mojados.
- Descargar el depósito de los desechos sin guantes, máscara, o sin prendas de protección apropiadas
 - Dejar el aparato funcionando solo
 - Usar el aparato sin las protecciones (paneles, rejillas).
 - Obstruir las aberturas, o ranuras, de ventilación y eliminación del calor

Utilice sólo accesorios originales que ofrecen la mayor seguridad y calidad. Si no se emplean repuestos originales, el fabricante

queda libre de toda responsabilidad.

OPERACIONES PRELIMINARES

Desembalaje:

Tras haber desembalado el aparato, cerciéndose que el mismo esté íntegro.

En caso de dudas, no utilice el generador de vapor y diríjase al propio revendedor. No deje los elementos del embalaje (bolsas, cajas, clavos, etc.), al alcance de los niños pues constituyen una fuente de peligro. Elimínelos, o consérvelos, respetando las normativas locales en materia de medio ambiente.

Montaje de piezas desmontadas de la máquina

Las piezas fundamentales y de seguridad de la máquina ya están montadas por el fabricante. Algunos elementos secundarios del aparato se entregan desmontados.

El usuario tiene que montar dichas piezas siguiendo las instrucciones de montaje



Placa de características:

Cuando compre el aparato, cerciéndose de que tenga la placa de características, si así no fueran advierta inmediatamente al fabricante, o al revendedor.

Los aparatos sin placa de características no tienen que ser usados bajo pena de la invalidez de toda responsabilidad por parte del fabricante. Los productos sin placa tienen que ser considerados anónimos y potencialmente peligrosos.

Las características técnicas principales del generador de vapor están indicadas en la placa colocada en la parte delantera del mismo (fig. 1).

El usuario tiene que cerciorarse de que en los locales donde se emplea el generador de vapor se respeten todas las normas de seguridad vigentes, a saber:

- instalaciones eléctricas eficientes;
- ausencia de atmósfera con riesgo de explosión, fácilmente inflamable, tóxica o corrosiva.

Asimismo, se aconseja no utilizar el aparato en condiciones particulares, para las cuales está permitido sólo el empleo de aparatos de clase II.

Llenado de los depósitos.

Llene el depósito "solución detergente" (fig.2) con detergente diluido según las indicaciones dadas en el envase del producto.

IMPORTANTE: Use exclusivamente detergentes líquidos



Evite absolutamente el empleo de productos muy ácidos, muy alcalinos y oxidantes.

Solicite a su revendedor el catálogo de los detergentes que se pueden emplear en función del tipo de lavado que debe efectuarse y del tipo de superficie.

Llene el depósito del agua con agua limpia (fig.3);



No llene el depósito de agua con solución detergente, porque podría averiar la caldera irremediablemente.

Conexión del tubo de aspiración / inyección.

Introduzca la unión en la toma situada en la parte delantera del aparato, controlando que los ganchos hayan entrado

correctamente (fig.4).

Conexión Eléctrica

La conexión del generador de vapor a la red tiene que ser efectuada respetando las normas vigentes (en Italia ley 46/90).

Controle que la tensión de red disponible en la instalación corresponda a la tensión para la que está ajustado el aparato, la cual está indicada en la placa de características (fig. 1).



El cable eléctrico tiene que estar protegido contra aplastamientos accidentales.

La inobservancia de cuanto arriba indicado exonera al fabricante de toda responsabilidad y representa un empleo negligente del producto.



Protección contra los contactos accidentales

Antes de quitar los paneles de cierre, desconecte el enchufe del tomacorriente. Antes de usar el aparato controle que el cabezal de la aspiradora y los paneles de cierre, estén correctamente montados y fijados

La inobservancia de dicha indicación puede causar una electrocución y exonera al fabricante de toda responsabilidad.

ADVERTENCIAS GENERALES PARA EL USO

El uso de cualquier aparato eléctrico implica la observancia de algunas reglas fundamentales:

- no toque el aparato con las manos o pies mojados;
- no use el aparato estando descalzo , o con prendas inadecuadas;
- no tire del cable de alimentación, o del aparato mismo, para desconectar el enchufe del tomacorriente.
- No permita que los niños, adolescentes, o personas incapaces (por ej.: ebrios, etc.) utilicen el aparato;
- No permita que se acerquen personas a la zona de acción del aparato;

No use el aparato debajo de la lluvia;

No obstruya las aberturas, o ranuras, de ventilación y de eliminación del calor;

En caso de avería, o funcionamiento defectuoso del aparato, apáguelo y no lo abra. Diríjase a uno de nuestros centros de asistencia técnica;

No utilice la aspiradora con el cable de alimentación deteriorado; para sustituirlo diríjase exclusivamente a uno de nuestros centros de asistencia técnica;

No limpie el aparato con chorros de agua;

Utilice protecciones personales adecuadas (guantes, máscaras, etc.).

ADVERTENCIAS PARA EL EMPLEO

Limpieza de los tejidos

Antes de tratar los tejidos con el generador de vapor, siempre controle, en un punto que no se vea, si los tejidos resisten al vapor.

Con dicha finalidad, vaporice intensamente la superficie y luego deje secar. Luego controle si la forma o el color resultan

alterados.

Limpieza de superficies revestidas o pintadas.



Nunca dirija el vapor hacia ángulos pegados, porque los listeles se podrían despegar. No use el aparato sobre pisos de madera o parquets no sellados.

¡Ponga atención cuando limpie muebles de cocina, de dormitorio, puertas, parquets, superficies pintadas o revestidas con productos sintéticos!

En caso de acción prolongada del vapor, se pueden desprender la cera, laca para muebles aplicada a mano, el revestimiento en material sintético o la pintura, o formarse manchas. Se aconseja limpiar estas superficies con un paño vaporizado, o vaporizarlas brevemente con un paño doble.

Limpieza de vidrios.



Para no arruinar el sellado a los bastidores, no dirija el vapor directamente hacia los puntos sellados de las superficies con vidrios.

Caliente el vidrio de la superficie si hubiera bajas temperaturas exteriores, sobre todo en el invierno, vaporizando ligeramente toda la superficie antes de limpiar. Así compensará la diferencia de temperatura entre las superficies interiores y exteriores, reduciendo las tensiones superficiales que podrían romper el vidrio.

USO DEL GENERADOR DE VAPOR

Cuadro de mandos. (fig.5)

- A - Interruptor general 0-I-II
- B - Regulación caudal de vapor I-II-III
- C - Indicador luminoso presencia red
- D - Indicador luminoso nivel depósito agua limpia.
- E - Indicador luminoso vapor listo.

Controles en la empuñadura (fig.6)

- F - Interruptor aspiración de líquidos
- G - Interruptor vapor
- H - Botón bomba de inyección solución (funciona sólo con interruptor de vapor encendido).

Encendido del generador de vapor:

El generador de vapor se enciende accionando el interruptor general A. En posición "I" (fig.5). Se activa la bomba para el llenado de la caldera de producción vapor

El aparato se puede utilizar para aspirar líquidos accionando el motor de aspiración mediante el interruptor "F", situado en la empuñadura (fig.6).



Cerciórese de que el interruptor de aspiración de líquidos situado en la cabeza esté en la pos. "I" y el cable eléctrico conectado al

enchufe situado en el cuadro eléctrico del aparato.

Fase vapor.

Coloque el interruptor general en la pos. "II". Se alimenta la caldera de generación de vapor. El aparato estará listo para su uso cuando el indicador luminoso "E", situado en el tablero, esté encendido (fig.5).

El vapor sale activando el interruptor "G" situado en la empuñadura (fig.6).

Llenado circuito detergente.

Antes de que el aparato indique "vapor listo" accione el botón detergente "H" con el interruptor vapor "G" activado hasta que salga la solución por el accesorio (esta operación se repite cada vez que se agota la reserva de solución en el depósito).

No se puede llenar el circuito detergente con la caldera bajo presión.

Para descargar la presión de la caldera, active el interruptor de vapor "G" con el interruptor general en pos. "I".

La cantidad de vapor suministrada se puede ajustar mediante el regulador "B", situado en el cuadro de mandos del aparato; - Pos. I salida Mínima - Pos. II salida Media - Pos. III salida Máxima (fig.7).

La falta de agua en el depósito es señalada con el encendido del indicador luminoso "D" (fig.5) con el interruptor general en pos. "II".

La salida del producto detergente se acciona mediante el botón "H", situado en la empuñadura (fig.6).

Accione el botón hasta que salga el producto por el accesorio y, luego, con intervalos de algunos segundos, para no comprometer la eficiencia del vapor.

Fase combinada Vapor / Aspiración y posible Solución Detergente.

Elija los accesorios de serie más adecuados:

- Escobilla multiuso inyección/extracción con inserciones adecuadas (fig.8).
- Boquilla para ranura inyección/extracción que se utiliza sola o con la escobilla correspondiente.
- Cepillo lavavidrios, que se utiliza solo o con los respectivos tubos de prolongación
- Si fuera necesario, utilice los tubos de prolongación. También se puede usar un solo tubo de prolongación (fig.9).



Cuando sustituya los accesorios, los interruptores que están en la empuñadura tienen que estar apagados.

Nunca sustituya los accesorios mientras está saliendo el vapor del aparato: peligro de quemaduras.



Use sólo accesorios originales, que ofrecen mayores garantías de calidad y seguridad. El fabricante se considera exento de toda responsabilidad si no se usan los accesorios originales.

Parada del generador de vapor.

Para parar el aparato, apague los interruptores de mando de la fase vapor, inyección producto detergente y aspiración, que se encuentran en la empuñadura (fig.6); coloque el interruptor

general A en la pos. "O" y desconecte el enchufe del tomacorriente.



Encienda y apague el aparato únicamente usando el interruptor general y nunca enchufándolo o desenchufándolo del tomacorriente.



No tire nunca del cable para desconectar el enchufe del tomacorriente



Concluido el ciclo de limpieza vacíe el depósito de recogida y limpie los accesorios usados.

Notas Importantes.

Su generador de vapor, al igual que todos los aparatos técnicos, tiene que ser utilizado de acuerdo con las instrucciones.



No aspire materiales como cemento o cal junto con humedad, porque el material podría endurecerse en el interior del depósito y provocar incrustaciones que averían el aparato irremediablemente.

Limpie a menudo el depósito, por motivos de funcionamiento e higiene (olores desagradables, etc.).

Póngase protecciones adecuadas antes de tocar el depósito (guantes, máscara, etc.)

MANTENIMIENTO

El usuario puede efectuar el mantenimiento por su cuenta, sólo cuando está autorizado en este manual de instrucciones. Queda prohibida todo otro tipo de operación.



Antes de efectuar el mantenimiento desconecte el generador de vapor de la red eléctrica, desenchufándolo del tomacorriente.

El aparato queda desconectado de la red sólo desconectando el enchufe del tomacorriente.

Una vez terminado el mantenimiento, antes de volver a conectar el generador de vapor a la red eléctrica, controle que los paneles de cierre estén montados correctamente y fijados con los tornillos respectivos.

Desmontaje de la cabeza del aspirador de líquidos

Desconecte el aparato de la red eléctrica desenchufándolo, quite la cubierta, desconecte el enchufe situado en el cuadro de mandos, abra los ganchos de plástico (fig.10) y extraiga la cabeza. Cuando vuelva a montar la cabeza ponga atención en que los ganchos queden fijados firmemente y que la misma quede perfectamente adherida al depósito; si así no fuera,

sereduce notablemente la potencia de aspiración.

Limpieza del depósito.

Controle periódicamente el estado del material aspirado. Vacíe el depósito antes de que esté completamente lleno (fig. 11).

Vacíe y limpie el depósito y los accesorios cada vez que use el aparato.



Póngase protecciones personales adecuadas antes de manipular el depósito (guantes, máscara, prendas apropiadas, etc.).

No golpee el depósito contra otros recipientes cuando lo vacíe: podría deformarse o romperse, con consiguientes fugas de aire durante el funcionamiento.

Elimine el material aspirado respetando las normas vigentes en materia.

Limpieza de los filtros de los depósitos de agua y de detergente.

Periódicamente, limpie los filtros situados en los orificios de llenado de los depósitos de agua y de detergente (fig. 12).

Limpieza del filtro de entrada de la bomba de carga de agua. (Mod. 7140).

Quite el panel de protección de la bomba. Desenrosque la espiga de la unión de entrada y extraiga el filtro de su alojamiento. Límpielo y elimine las posibles impurezas. Vuelva a montar todo y fije el panel de protección con los tornillos correspondientes. (Fig. 13).

El mantenimiento de la caldera tiene que ser realizado cada 50 horas de trabajo aproximadamente. Si el aparato se usa con agua muy dura (> 30°F_r), aumente la frecuencia de mantenimiento.

1. Descargue la presión de la caldera accionando el interruptor vapor "G" y colocando el interruptor general en pos. "I".
2. Tras haber dejado enfriar la caldera, desconecte el enchufe del tomacorriente. Vacíe el depósito de agua limpia y la caldera quitando los tapones de descarga situados debajo del aparato (fig. 14).
3. Vuelva a colocar los tapones de descarga y llene el depósito de agua limpia con alrededor de 6 l de vinagre normal, conecte el enchufe al tomacorriente y llene la caldera, colocando el interruptor general en pos. "I" (fig. 5). Desconecte el enchufe del tomacorriente y espere alrededor de 12 horas, dejando la mezcla de vinagre en reposo dentro de la caldera.
4. Quite los tapones de descarga del depósito de agua y de la caldera (fig. 14) y haga salir el contenido.
5. Vuelva a colocar los tapones de descarga en el depósito de agua y en la caldera, colocando, en esta última, la junta con teflón y apretando con una llave fija.
6. Conecte el enchufe al tomacorriente; reponga el nivel de agua limpia en el depósito y luego en la caldera, colocando el interruptor general en pos. "I". (Véase párrafo encendido del

generador de vapor).

ALMACENAMIENTO

Si decide almacenar el generador de vapor por un período prolongado, hay que desenchufarlo de la red eléctrica, vaciar y lavar el depósito y limpiar la caldera. Proteja las partes que pudieran arruinarse por el depósito de polvo. Vacíe los depósitos de agua y solución detergente a través de los tapones de descarga respectivos. Enjuague el circuito de distribución de detergente usando agua limpia.

En el momento en que lo vuelva a poner en funcionamiento, controle que no haya grietas o cortes en los tubos de aspiración y de distribución de la solución y vapor y en los accesorios.

DESGUACE

Si decide no utilizar más el generador de vapor, se aconseja hacerlo inutilizable quitando el cable de alimentación de la corriente. Asimismo, se recomienda hacer que sean inocuas las piezas que podrían constituir un peligro, especialmente para los niños, que podrían utilizar el aparato fuera de servicio para jugar.

El generador de vapor es un desecho especial, por lo tanto tiene que ser desmontado y dividido en piezas homogéneas que luego tiene que eliminar de acuerdo con las leyes vigentes.

No utilice las piezas desmontadas destinadas a la chatarra, como piezas de repuesto

CARACTERÍSTICAS TÉCNICAS

		M II	T 7140
Volumen caldera	l	4	5
Presión servicio	bar	5,0	5,5
Temp. Vapor	°C	160	160
Potencia absor.cal.	W	3500	7200
Potencia absor.asp.	W	1200	1200
Depósito Soluc.	l	10	10
Depósito Agua	l	10	10
Motor Asp.	W	1050	1050
Vacío	mm/H O	2200	2200
Caudal aire	m ³ /h ²	230	230
Recipiente resid.	l	15	15
Bomba distr.	W	60+60	60+100
Peso	Kg	43	45
Ruido	Lp dB (A)	70	70
	Lw dB (A)	85	85

INCONVENIENTES Y SOLUCIONES

Inconveniente

El aparato no funciona

Causas

Falta tensión

Cable o interruptor general deteriorados.

Soluciones

Controle que haya tensión.

Diríjase al centro de servicio de asistencia.

Inconveniente

Sale agua por la cabeza (salida aire).

Causas

Depósito de recuperación demasiado lleno

Soluciones

Vacíe el depósito y controle el flotador, si fuera necesario límpielo.

Inconveniente

No sale producto químico.

Causas

Depósito de la solución vacío.

Accesorios sucios y atascados

La bomba no aspira.

Bomba de distribución averiada.

Soluciones

Llene el depósito con producto detergente y vacíe el depósito de residuos.

Limpie los accesorios.

Véase párrafo referido al llenado del circuito de aspiración del detergente.

Diríjase al centro de servicio de asistencia.

Inconveniente

Reducción de la potencia de aspiración

Causas

Tubos o accesorios atascados o rotos.

Depósito demasiado lleno

Adherencia de la cabeza no perfecta.

Soluciones

Limpie los tubos o accesorios o sustitúyalos.

Vacíe el depósito.

Controle la adherencia de la cabeza al depósito y controle que los ganchos estén bien cerrados.

Inconveniente

El motor gira rápidamente (ruido agudo).

Causas

Tubos o accesorios atascados

Depósito demasiado lleno.

Soluciones

Limpie los tubos o accesorios

Vacíe el depósito.

Inconveniente

Pérdidas de agua por las uniones de los accesorios

Causa

Desgaste o pérdidas de las juntas de acoplamiento.

Soluciones

Controle, limpie y lubrique las juntas, si fuera necesario, sustitúyalas.

Inconveniente

Los accesorios no se encajan perfectamente.

Causa

Se depositó suciedad en los acoplamientos y uniones rápidas.

Soluciones

Limpie y lubrique los acoplamientos y uniones rápidas.

Inconveniente

No sale vapor y la aspiración no funciona.

Causa

La caldera aún no está bajo presión (indicador luminoso "E" apagado).

Falta tensión.

Falta agua en el depósito de carga, indicador luminoso "D" encendido con interruptor "A" en pos. II.

Interruptor general "A" en pos. "I".

Soluciones

Espere algunos minutos hasta que se encienda el indicador luminoso "E" situado en el tablero, si el problema persiste diríjase al centro de asistencia.

Controle que haya tensión; controle que el enchufe esté bien conectado en el tomacorriente. Añada agua limpia en el depósito de agua.

Controle que el interruptor general "A" esté en pos. "II".

Inconveniente

La aspiración no funciona. Causa El enchufe del aspirador de líquidos no está conectado en el tomacorriente del cuadro de mandos. Interruptor de la cabeza del aspirador de líquidos en pos. "0". Soluciones Controle que el enchufe del aspirador de líquidos esté conectado correctamente en el tomacorriente situado en el cuadro de mandos. Coloque el interruptor de la cabeza del aspirador de líquidos en pos. "I". Si el problema persiste, diríjase al centro de servicio de asistencia.

Inconveniente

No sale vapor y la bomba sigue cargando.

Causa

Entró aire en el circuito de alimentación de la caldera. Filtro de agua de la bomba de carga atascado.

Soluciones

Evite que el agua se mueva en el depósito; asegúrese de que el tubo aspirador esté sumergido debajo del nivel del agua.

Coloque el interruptor general A en pos. "I" hasta que la bomba se pare. Limpie el filtro de agua en la entrada de la bomba de carga.

Reactive el ciclo de trabajo normal.

Si el problema persiste, diríjase al centro de asistencia.

Inconveniente

Los accesorios pierden alguna gota de agua

Causa

Durante los primeros minutos de empleo es normal que se forme condensación a causa de la diferencia de temperatura entre

accesorio y vapor.

Soluciones

Tras algunos minutos de empleo el inconveniente se resuelve; si continúa limpie la caldera.

Inconveniente

Se enciende el indicador luminoso "D" en el cuadro de mandos con el interruptor general "A" en pos. "II".

Causa

Falta agua en el depósito

Soluciones

Añada agua limpia en el depósito de agua.

Este texto foi atentamente controlado, todavia, eventuais erros de impressão deverão ser comunicados ao fabricante. Para além disso, com o objectivo de melhorar o produto, reservamo-nos o direito de efectuar alterações para a actualização desta publicação, sem aviso prévio. Ademais, é proibida qualquer reprodução, até mesmo parcial, deste manual de instruções, sem a autorização do fabricante.

As instruções mais importantes estão marcadas pelo símbolo:



PREFÁCIO



O presente manual de instruções deve ser lido antes de dar início à instalação, à colocação em funcionamento e à utilização do aparelho. O mesmo constitui parte integrante do produto.

Leia cuidadosamente as advertências e instruções contidas no presente manual de instruções, enquanto fornecem informações importantes em relação à **segurança de uso** e à **manutenção**. Uma atenção especial deve ser dedicada às advertências gerais de uso.

Conservar com cuidado este manual de instruções para qualquer ulterior futura consulta.

Os geradores de vapor, no que diz respeito à segurança, são fabricados em conformidade com as normas em vigor.

O conteúdo do presente manual de instruções deve ser levado a conhecimento do usuário do aparelho.

CLASSIFICAÇÃO

O usuário deve respeitar as condições de utilização do aparelho previstas pelas normas, em modo especial, deve seguir a classificação descrita:

No que diz respeito à protecção contra descargas eléctricas, o gerador de vapor é um aparelho de **classe I**.

O gerador de vapor é regulado na fábrica e todos os dispositivos de segurança contidos no mesmo estão lacrados. **É rigorosamente proibido alterar a sua regulação.**

O gerador de vapor deve ser sempre utilizado sobre um terreno consistente e plano.
O não cumprimento desta norma pode constituir causa de perigo.

O gerador de vapor não deve ser utilizado em presença de atmosfera corrosiva ou potencialmente explosiva (vapores, gases).

A ligação eléctrica deve ser efectuada respeitando as normas vigentes (para a Itália ater-se à quanto previsto pela lei 46/90) e de acordo com as instruções do fabricante.
Verificar que a capacidade eléctrica da instalação e das tomadas de corrente sejam proporcionadas à potência máxima do

aparelho, gravada na plaqueta das características (W).
Em caso de dúvidas, dirigir-se a pessoal profissionalmente qualificado.

Fazer aplicar a ficha de tipo apropriado, por pessoal profissionalmente qualificado.

Uma ligação errada pode causar danos a pessoas, animais, coisas, a respeito dos quais o fabricante não pode ser considerado responsável.



Antes de ligar o gerador de vapor, certificar-se que os dados da plaqueta das características correspondam aos da rede eléctrica de distribuição

No caso sejam utilizadas extensões para a alimentação do aparelho, utilizar cabos de secção adequada e, em qualquer caso, nunca inferior a 2,5 mm².

A segurança eléctrica do aparelho só é garantida se o mesmo estiver correctamente ligado a uma eficaz instalação de ligação à terra, tal como previsto pelas vigentes normas de segurança eléctrica (para a Itália, ater-se a quanto previsto pela Lei 46/90). É necessário verificar este requisito fundamental de segurança, em caso de dúvidas, solicitar um esmerado controlo da instalação por parte de pessoal profissionalmente qualificado. O fabricante não pode ser considerado responsável por eventuais danos causados pela falta de ligação à terra da instalação.

O aparelho deve ser desligado da rede eléctrica de alimentação somente retirando a ficha da tomada de corrente.

DESTINO DE USO

O aparelho é destinado exclusivamente à limpeza de pisos, alcatifas, tecidos, veículos e superfícies laváveis em geral, mediante os acessórios de série ou opcionais, fornecidos pelo seu fabricante e em ambientes protegidos (de chuva, neve, etc.). Qualquer outro tipo de utilização deve ser considerado impróprio e irracional.

Exemplos de utilizações irracionais e/ou impróprias são:

- Usar o gerador de vapor sob a chuva.
- Limpar superfícies não idóneas ao tratamento com vapor em alta temperatura.
- Aspirar substâncias inflamáveis (por exemplo: pontas de cigarros, cinza da lareira, solventes ou substâncias agressivas e explosivas).
- Aspirar em proximidade de partes delicadas do corpo tais como: olhos, boca, orelhas, etc.
- Utilizar o aparelho para a limpeza de animais, pessoas, etc.
- Substituir os acessórios durante a distribuição do vapor.
- Deslocar o aparelho puxando o cabo eléctrico
- Utilizar o aparelho com o cabo eléctrico danificado
- Limpar o aparelho com jactos de água.
- Limpar o aparelho quando está ligado à rede eléctrica.
- Usar o aparelho com as mãos e/ou os pés molhados.
- Descarregar o recipiente do lixo sem luvas, máscara de protecção ou sem vestir roupas adequadas,.
- Deixar sem vigilância o aparelho quando está em funcionamento
- Usar o aparelho sem as protecções (painéis, grelhas).

Obstruir as aberturas ou frestas de ventilação e dissipação do calor.

Utilizar somente acessórios originais que oferecem as melhores características de qualidade e segurança. O uso de acessórios não originais desobriga o fabricante de toda responsabilidade.

OPERAÇÕES PRELIMINARES

Desembalagem:

Depois de ter desembalado o aparelho, certificar-se de sua integridade.

Em caso de dúvida, não utilizar o gerador de vapor e dirigir-se ao próprio revendedor. Os elementos da embalagem (saquinhos, caixas, pregos, etc.) não devem ser deixados ao alcance das crianças por serem potenciais fontes de perigo e devem ser eliminados ou conservados no pleno respeito das normas nacionais sobre a protecção do meio ambiente.

Montagem das partes soltas da máquina.

As partes fundamentais e de segurança da máquina são montadas pelo fabricante. Alguns elementos secundários do aparelho poderão ser fornecidos desmontados.

A montagem destas partes deverá ser efectuada pelo usuário, tendo presentes as instruções de montagem.



Plaqueta de identificação:

Certificar-se, no acto da compra, que o produto seja dotado de plaqueta. Caso contrário, informar imediatamente o fabricante e/ou revendedor.

Os aparelhos desprovidos de plaqueta não devem ser usados para não invalidar a responsabilidade por parte do fabricante. Produtos desprovidos de plaqueta devem ser considerados anónimos e potencialmente perigosos.

As principais características técnicas do gerador de vapor estão gravadas numa plaqueta colocada na parte dianteira do aparelho (fig.1).

O usuário deve certificar-se que, nos locais aonde o gerador de vapor é usado, sejam respeitadas todas as normas de segurança, tais como:

- instalações eléctricas eficientes;
- a não presença de atmosferas explosivas, facilmente inflamáveis, tóxicas ou corrosivas.

Ademais, aconselha-se não utilizar o aparelho em condições particulares para as quais é admitido somente o uso de aparelhos de classe II.

Enchimento dos reservatórios

Encher o reservatório da "solução detergente" (fig.2) com produto detergente diluído, de acordo com as prescrições gravadas sobre a embalagem do produto.

IMPORTANTE: Usar exclusivamente detergentes líquidos



Deve-se evitar no modo mais absoluto o uso de produtos muito ácidos, altamente alcalinos e oxidantes.

Solicitar a seu revendedor o catálogo dos detergentes que podem ser utilizados em função do tipo de lavagem a efectuar e do tipo de superfície que deve ser submetida a

tratamento.

Encher o reservatório da água com água limpa (fig. 3).



Não encher o reservatório da água com solução detergente; visto que esta operação poderia danificar a caldeira em modo irreparável.

Acoplamento do tubo de Aspiração/Injecção.

Introduzir o engate na tomada que se encontra na parte dianteira do aparelho, certificando-se que os expressos ganchos tenham entrado correctamente nos alojamentos (fig. 4).

Ligação Eléctrica.

A ligação à rede eléctrica do gerador de vapor deve ser efectuada respeitando as normas vigentes (para a Itália ater-se à Lei 46/90).

Verificar que a tensão de rede disponível na instalação corresponda à tensão para a qual o aparelho está predisposto e que pode ser compulsada na plaqueta de identificação (fig. 1).



O cabo eléctrico deve ser protegido contra esmagamentos accidentais.

O não respeito de quanto referido acima desobriga o fabricante de toda e qualquer responsabilidade e representa um uso negligente do produto.



Protecção contra os contactos accidentais.

Antes de remover os painéis de fechamento, retirar a ficha da tomada ligada à rede eléctrica. Antes de usar o aparelho, verificar que a parte superior e os painéis de fechamento estejam correctamente montados e fixados.

A falta de cumprimento destas indicações pode causar fulminação e desobriga o fabricante de toda responsabilidade.

CUIDADOS GERAIS DE USO

O uso de qualquer aparelho eléctrico comporta o cumprimento de algumas regras fundamentais:

- nunca tocar o aparelho com as mãos ou os pés molhados;
- nunca usar o aparelho com os pés descalços ou com roupas não adequadas
- nunca puxar o cabo de alimentação ou o próprio aparelho para retirar a ficha da tomada de corrente.

O aparelho não deve ser usado por crianças, adolescentes ou pessoas inábeis (por exemplo: em estado de embriagues, etc.); Não permitir que pessoas se aproximem do espaço de acção do aparelho.

Não usar o aparelho sob a chuva.

Não obstruir as aberturas ou frestas de ventilação e dissipação do calor.

Em caso de avaria e/ou mau funcionamento do aparelho, desligá-lo e não tentar consertá-lo. Dirigir-se a um de nossos Centros de Assistência Técnica.

Não utilizar o aparelho com o cabo de alimentação danificado; para a sua substituição, dirigir-se exclusivamente a um de

nostros Centros de Assistência Técnica.

Nunca limpar o aparelho com jactos de água.

Utilizar protecções individuais adequadas (luvas, máscaras de protecção, etc.).

CUIDADOS PARA O USO

Limpeza de tecidos

Antes de tratar os tecidos com o gerador de vapor, controlar sempre, num ponto que não fique em vista, se os tecidos são resistentes ao vapor.

A este fim, vaporizar intensamente a superfície e, em seguida, deixar secar. Depois disto, verificar se a forma ou a cor resultam alteradas

Limpeza de superfícies revestidas ou pintadas



Nunca dirigir o vapor em direcção de ângulos colados, visto que as fasquias poderiam despegar-se. Não usar o aparelho sobre pisos de madeira ou sobre parquetes não selados.

Prestar atenção à limpeza de móveis de cozinha, móveis residenciais, portas, parquetes, superfícies pintadas ou revestidas com produtos sintéticos.

No caso de acção prolongada do vapor, a cera, a laca de tampão para móveis, o revestimento em material sintético ou a pintura podem despegar-se, deteriorar-se ou podem formar-se manchas. Sugere-se limpar estas superfícies somente com um pano vaporizado, ou vaporizá-las somente por breve tempo com um pano de dupla camada

Limpeza de superfícies com vidraças



Para não danificar a vedação aos caixilhos, nunca dirigir o fluxo de vapor directamente sobre os pontos vedados das superfícies com vidraças.

Aquecer o vidro da superfície em presença de baixas temperaturas externas, especialmente nas estações inverniais, vaporizando levemente toda a superfície antes de proceder à execução da limpeza. Deste modo se compensam as diferenças de temperatura entre as superfícies internas e externas, reduzindo assim as tensões superficiais que poderiam levar à ruptura do vidro.

USO DO GERADOR DE VAPOR

Painel dos Comandos (fig. 5)

- A - Interruptor geral 0-I-II
- B - Regulação do fluxo do vapor I-II-III
- C - Lâmpada piloto de presença da Rede eléctrica
- D - Lâmpada piloto de nível do reservatório de água limpa.
- E - Lâmpada piloto de vapor pronto.

Comandos no punho (fig. 6)

- F - Interruptor do aspirador de líquidos
- G - Interruptor do vapor
- H – Botão da bomba de injeção da solução
(Funciona somente com o interruptor de vapor ligado).

Ligação do gerador de vapor

O gerador de vapor se liga accionando o interruptor geral A. Em posição "I" (fig. 5) se activa a bomba para o enchimento da caldeira de produção do vapor.

O aparelho pode ser utilizado como aspirador de líquidos accionando o motor de aspiração por meio do expresso interruptor "F", situado no punho (fig.6).



Certificar-se que o interruptor do aspirador de líquidos, situado na parte superior, esteja na posição "I" e o cabo eléctrico ligado à ficha situada no quadro eléctrico do aparelho.

Fase de vapor.

Posicionar o interruptor geral na posição. "II". Se alimenta a caldeira de produção do vapor. O aparelho estará pronto para o uso quando a lâmpada piloto "E", situada no painel dos instrumentos, estará acesa (fig.5).

A distribuição do vapor se efectua activando o interruptor "G", situado no punho (fig.6).

Enchimento do circuito do detergente.

Antes que o aparelho esteja em "pronto vapor" activar o botão do detergente "H" com o interruptor de vapor "G" activado até à saída de solução pelo acessório (esta operação deve ser repetida todas as vezes que se esgota a reserva presente no reservatório da solução).

O enchimento do circuito do detergente não é possível com a caldeira sob pressão.

Eventualmente, para descarregar a pressão na caldeira, activar o interruptor do vapor "G" com o interruptor geral em posição "I".

A quantidade de vapor distribuída pode ser regulada por meio do botão "B", situado no painel dos comandos do aparelho;

- Pos. I distribuição Mínima
- Pos. II distribuição Média
- Pos. III distribuição Máxima (fig.7).

A falta de água no reservatório é sinalizada mediante o acendimento da expressa lâmpada piloto "D" (fig.5) com o interruptor geral em posição «II».

A distribuição do produto detergente se efectua accionando o botão "H", situado no punho (fig.6).

Accionar o botão até a saída de produto pelo acessório e, em seguida, em intervalos de alguns segundos para evitar que seja comprometida a eficiência do vapor.

Fase combinada Vapor / Aspiração e, eventualmente, Solução Detergente.

Escolher os acessórios no equipamento base mais apropriados.

- Escova multiuso de injeção/extracção com insertos idóneos (fig.8).
- Lança chata de injeção/extracção a utilizar sozinha ou com a expressa escovinha.
- Escova lava-vidros, a utilizar sozinha ou com os expressos tubos de extensão.
- Utilizar, se for necessário, os expressos tubos de extensão. É possível utilizar também um único tubo de extensão (fig.9).
- Substituir os diversos acessórios com todos os interruptores,

situados no punho, apagados.



Não substituir nunca os acessórios enquanto o aparelho distribui vapor, visto que existe o perigo de queimaduras.



Utilizar somente acessórios originais que oferecem as melhores características de qualidade e segurança. O uso de acessórios não originais desobriga o fabricante de toda responsabilidade.

Parada do gerador de vapor.

Para parar o aparelho, desligar os interruptores de comando da fase de vapor, injeção de produto detergente e aspiração, situados no punho (fig.6); posicionar o interruptor geral A na posição "O" e desligar a ficha da tomada de corrente eléctrica.



Ligar e desligar o aparelho servindo-se exclusivamente do interruptor geral e jamais puxando para fora ou enfiando a ficha na tomada de corrente.



Nunca puxar o cabo de alimentação para tirar a ficha da tomada de corrente.



Uma vez esgotado o ciclo de limpeza, tomar as medidas necessárias ao esvaziamento do tambor de colecta e limpar os acessórios utilizados.

Observações Importantes.

O Seu gerador de vapor, como qualquer outro equipamento técnico, deve ser utilizado somente de acordo com as instruções.



Não devem ser aspirados materiais como cimento ou restos de argamassa juntamente com humidade, porque o material poderia se endurecer no interior do tambor, provocar incrustações que danificariam o aparelho em modo irreparável.

O tambor deve ser limpadado com frequência por motivos de funcionalidade e higiene (odores desagradáveis, etc.)

Usar protecções adequadas antes de manusear o filtro (Luvas, máscara de protecção, etc.).

MANUTENÇÃO

Pode ser efectuada pelo usuário somente quando for autorizada pelo presente manual de instruções. É proibido qu outro tipo de intervenção.



Antes de efectuar qualquer operação de manutenção, desligar o gerador de vapor da rede eléctrica retirando a ficha da tomada de corrente.

O aparelho se desliga da rede eléctrica de alimentação somente retirando a ficha da tomada de corrente.

Após ter concluído a manutenção, antes de voltar a ligar o gerador de vapor à rede eléctrica, certificar-se que os painéis de fechamento tenham sido montados e fixados com os parafusos

a tal fim predispostos.

Remoção da parte superior do aspirador de líquidos

Desligar o aparelho da rede eléctrica retirando a ficha da tomada de corrente, remover a cobertura, retirar a ficha situada no quadro dos comandos, abrir os ganchos de plástico (fig. 10) e remover a parte superior. A parte superior deve ser montada prestando atenção que os ganchos sejam firmemente fixados e que haja uma perfeita aderência da mesma ao tambor, em caso contrário, tem-se uma notável redução da potência de aspiração.

Limpeza do tambor.

Controlar periodicamente o estado do material aspirado Esvaziar o tambor antes de seu completo enchimento (fig. 11).

Esvaziar e limpar o tambor e os acessórios todas as vezes que se utiliza o aparelho.



Usar protecções individuais adequadas antes de manusear o tambor (luvas, máscara de protecção, roupas adequadas, etc.).

Evitar bater o tambor contra latas de lixo ou objectos semelhantes durante o esvaziamento. Poderiam ocorrer deformações com consequentes perdas de ar durante o funcionamento.

Eliminar o material aspirado cumprindo rigorosamente as normas em vigor.

Limpeza dos filtros dos reservatórios de água e detergente.

Periodicamente, providenciar à limpeza dos filtros postos sobre os bocais de enchimento dos reservatórios de água e de detergente (fig. 12).

Limpeza do filtro de entrada da bomba de recarregamento de água (Modelo 7140).

Remover o painel de protecção da bomba. Desparafusar o porta-borracha da conexão de entrada e extrair o filtro do expresso alojamento. Limpá-lo e liberá-lo de eventuais impurezas. Remontar o conjunto e fixar o painel de protecção por meio dos expressos parafusos (Fig. 13).

A manutenção da caldeira deve ser feita em média cada 50 horas de trabalho. Se o aparelho for utilizado com água com um grau de dureza elevado (> 30° Fr), diminuir os intervalos de intervenção.

- 1) Descarregar a pressão presente na caldeira intervindo no interruptor de vapor "G" e no interruptor geral em pos. "I".
- 2) Depois de ter deixado esfriar adequadamente a caldeira, desligar a ficha da tomada de corrente, Esvaziar o tanque da água limpa e a caldeira removendo as expressas tampas de descarga, postas sob o aparelho (fig. 14).
- 3) Remontar as tampas de descarga e encher o tanque da água limpa com, aproximadamente, 6 litros de normal vinagre alimentar, ligar a ficha à tomada de corrente e proceder ao enchimento da caldeira posicionando o interruptor geral em pos. "I" (fig. 5). Desligar a ficha da tomada de corrente e esperar ao menos 12 horas que a mistura de vinagre repouse na caldeira.
- 4) Remover as tampas de descarga do tanque da água e da caldeira (fig. 14) e despejar o seu conteúdo.
- 5) Remontar as tampas de descarga no tanque de água e na caldeira restabelecendo, nesta última, a estanquidade com

Português

teflon e apertando

6) Ligar a ficha à tomada de corrente; restabelecer o nível da água limpa no tanque e, em seguida, na caldeira posicionando o interruptor geral na pos. "I". (Veja o parágrafo de ligação do gerador de vapor).

ARMAZENAGEM

Em caso de armazenagem por longos períodos, é necessário desligar o gerador de vapor da rede elétrica retirando a ficha da tomada, esvaziar e lavar o tambor dos lixos e limpar a caldeira. tomar as medidas para proteger aquelas partes que poderiam danificar-se em consequência da deposição de poeira.. Esvaziar os reservatórios da água e da solução detergente por meio das expressas tampas de descarga. Enxaguar o circuito de distribuição utilizando água limpa.

No momento em que o aparelho será posto novamente em funcionamento, verificar que não existam rachas ou cortes no tubo de aspiração

SUCATAGEM

Quando se decide não mais utilizar o gerador de vapor, aconselha-se que seja inutilizado retirando o cabo de alimentação da energia elétrica. Aconselha-se também solucionar o perigo representado por algumas partes, especialmente para as crianças, que poderiam utilizar o aparelho fora de uso para brincar.

O gerador de vapor é um lixo especial, portanto, deve ser desmontado e dividido em partes homogêneas que deverão ser eliminadas de acordo com as leis em vigor.

Nunca utilizar como peças sobresselentes os componentes desmontados que devem ser destinados à sucata.

CARACTERÍSTICAS TÉCNICAS

	I	II	T 7140
Volume da caldeira	4	5	
Pressão operativa.	bar	5,0	5,5
Temperatura do Vapor	°C	160	160
Potência abs. caldeira	W	3500	7200
Potência abs. aspiração	W	1200	1200
Reservatório da Solução	l	10	10
Reservatório da Água	l	10	10
Motor de Aspiração	W	1050	1050
Depressão	mm/H O	2200	2200
Vazão de ar	m³/h	230	230
Recipiente de ref.	l	15	15
Bomba de distribuição	W	60+60	60+100
Peso	kg	43	45
Ruído	Lp dB (A)	70	70
	Lw dB (A)	85	85

INCONVENIENTES E SOLUÇÕES

Inconveniente

O aparelho não funciona

Causas

Falta de Tensão.

Cabo ou interruptor geral defeituosos

Soluções

Certificar-se que haja tensão

Dirigir-se ao Centro de Assistência Técnica

Inconveniente

Sai água pela parte superior (saída de ar)

Causas

Tambor de recuperação cheio demais

Soluções

Esvaziar o tambor e controlar o flutuador, se for o caso, tomar as medidas necessárias à sua limpeza

Inconveniente

Não se tem distribuição de produto químico

Causas

Reservatório da solução vazio

Acessórios sujos ou obstruídos

A bomba não aspira

A bomba de distribuição está danificada

Soluções

Encher o reservatório de solução com produto detergente e esvaziar o tambor dos lixos.

Limpar os acessórios.

Vide o parágrafo relativo ao enchimento do circuito de aspiração do detergente

Dirigir-se ao Centro de Assistência Técnica

Inconveniente

Notável redução da potência de aspiração

Causas

Tubos ou acessórios obstruídos ou quebrados

Tambor cheio demais

A parte superior não tem uma perfeita aderência.

Soluções

Limpar os tubos ou os acessórios ou substituí-los

Esvaziar o tambor

Verificar a aderência da parte superior ao tambor e controlar o aperto dos ganchos

Inconveniente

O motor gira velocemente (ruído agudo).

Causas

Tubos ou acessórios obstruídos

Tambor cheio demais

Soluções

Limpar os tubos ou os acessórios

Esvaziar o tambor

Inconveniente

Perdas de água pelas juntas dos acessórios

Causas

Desgaste ou perdas das juntas de conexão

Soluções

Controlar, limpar e lubrificar as juntas, se for necessário,

Substituí-las

Inconveniente

Os acessórios não se engatam perfeitamente

Causas

Se depositou sujidade nas conexões e nos engates rápidos

Soluções

Limpar e lubrificar as conexões e os engates rápidos

Inconveniente

Não sai vapor e a aspiração não funciona

Causa

A caldeira ainda não está sob pressão (lâmpada piloto “E” está apagada).

Falta de tensão

Falta água no reservatório de recarregamento, lâmpada piloto “D”+ acesa com o interruptor “A” em posição II.

Interruptor geral “A” em posição “I”.

Soluções

Esperar alguns minutos até quando se acende a lâmpada piloto “E” situada no painel dos instrumentos, se o problema persistir, dirigir-se ao Centro de Assistência Técnica.

Controlar que haja tensão, controlar a correcta introdução da ficha na tomada de corrente eléctrica. Acrescentar água limpa no tanque de água.

Controlar que o interruptor geral “A” se encontre em posição II

Inconveniente

A aspiração não funciona.

Causa

A ficha do aspirador de líquidos não está introduzida na tomada do quadro dos comandos. Interruptor da parte superior do aspirador de líquidos em posição “0”.

Soluções

Controlar a correcta introdução da ficha do aspirador de líquidos na tomada eléctrica situada no quadro dos comandos. Posicionar o interruptor da parte superior do aspirador de líquidos em posição “I”. Se o problema persistir, dirigir-se ao Centro de Assistência Técnica.

Inconveniente

Não sai vapor e a bomba continua a carregar.

Causa

Penetrou ar no circuito de alimentação da caldeira. Filtro de água da bomba de recarregamento obstruído.

Soluções

Evitar fazer ondular a água no reservatório, assegurar-se que o tubo de aspiração esteja sob o nível da água. Deslocar o interruptor geral A para a posição “I” até interromper o funcionamento da bomba. Limpar o filtro da água em entrada na

bomba de recarregamento.

Restabelecer o ciclo normal de trabalho.

Se o problema persistir, dirigir-se ao Centro de Assistência Técnica.

Inconveniente

Saem algumas gotas de água através dos acessórios

Causa

Durante os primeiros minutos de utilização é normal que se forme condensação devido a diferença de temperatura entre os acessórios e o vapor.

Soluções

Após alguns minutos de utilização, este inconveniente desaparece, se persistir, tomar as medidas necessárias à limpeza da caldeira.

Inconveniente

Acende-se a lâmpada piloto “D” no painel dos comandos com o interruptor geral “A” em posição “II”.

Causa

Falta água no reservatório.

Soluções

Acrescentar água limpa no reservatório da água.

Deze tekst is aandachtig gecontroleerd; mogelijke drukfouten dienen aan de fabrikant te worden medegedeeld. Bovendien behouden wij ons het recht voor om zonder waarschuwing vooraf wijzigingen voor bijwerking van deze publicatie aan te brengen, met het doel het product te verbeteren.

Bovendien is elke (ook gedeeltelijke) reproductie van dit boekje, zonder toestemming van de fabrikant, verboden

De belangrijkste aanwijzingen zijn gemarkeerd door het symbool:



VOORWOORD



Dit boekje dient te worden gelezen alvorens over te gaan tot installatie, inbedrijfstelling en gebruik van het apparaat. Dit boekje maakt deel uit van het product.

Lees de waarschuwingen en de aanwijzingen in dit boekje zorgvuldig door, want zij leveren belangrijke aanwijzingen voor de **veiligheid bij het gebruik** en het **onderhoud**. Bijzondere aandacht dient te worden besteed aan de algemene waarschuwingen voor het gebruik

Bewaar dit instructieboekje zorgvuldig, voor raadpleging in de toekomst.

De stoomgeneratoren worden voor wat hun veiligheid betreft gebouwd in overeenstemming met de geldende voorschriften.

De gebruiker dient op de hoogte te worden gesteld van de inhoud van dit boekje

CLASSIFICATIE

De gebruiker dient de gebruiksvoorwaarden van het apparaat die in de voorschriften worden beschreven in acht te nemen, in het bijzonder dient hij zich te houden aan de beschreven classificatie:

De stoomgenerator behoort, voor wat betreft de bescherming tegen elektrische schokken, tot **klasse I**.

De stoomgenerator wordt in de fabriek ingesteld en alle veiligheidsvoorzieningen die erin zijn aangebracht, zijn verzegeld. **Het is verboden hun instelling ongedaan te maken.**

De stoomgenerator moet altijd worden gebruikt op een stevige, horizontale ondergrond. Veronachtzaming van dit voorschrift kan gevaar veroorzaken.

De stoomgenerator mag niet worden gebruikt in corrosieve of omgevingen waarin mogelijk explosiegevaar heerst (dampen, gas)

De elektrische aansluiting moet tot stand worden gebracht volgens de geldende voorschriften (voor Italië de wet 46/90) en in overeenstemming met de instructies van de fabrikant.

Controleer of het elektrische vermogen van de installatie en van de stopcontacten voldoende is voor het maximum vermogen van het apparaat, zoals aangegeven op het plaatje (W).

Neem in geval van twijfel contact op met een gekwalificeerd vakman.

Laat een geschikte stekker aanbrengen door een gekwalificeerd vakman.

Een foutieve aansluiting kan persoonlijk letsel of schade aan dieren of voorwerpen aanrichten; de fabrikant kan hiervoor niet aansprakelijk worden geacht.



Alvorens de stoomgenerator aan te sluiten dient u zich ervan te vergewissen dat de gegevens van het plaatje corresponderen met die van het elektriciteitsnet.

Als er verlengsnoeren worden gebruikt voor de voeding van het apparaat, dienen deze een voldoende grote doorsnede te hebben, die hoe dan ook niet kleiner mag zijn dan 2,5 mm².

De elektrische veiligheid van het apparaat wordt alleen gegarandeerd als het apparaat correct is aangesloten op een aardingsinstallatie, zoals voorzien in de veiligheidsvoorschriften op het gebied van de elektriciteit (voor Italië de wet 46/90).

Deze fundamentele veiligheidsmaatregelen moeten worden geverifieerd, en in geval van twijfel moet om een nauwkeurige controle van de installatie worden gevraagd door gekwalificeerde vakmensen. De fabrikant kan niet aansprakelijk worden geacht voor eventuele schade die veroorzaakt wordt doordat de installatie niet geaard is.

Het apparaat wordt alleen afgekoppeld van het elektriciteitsnet door de stekker uit het stopcontact te halen.

BESTEMMING

Het apparaat is uitsluitend bestemd voor het reinigen van vloeren, vloerbedekking, textiel, voertuigen en afwasbare oppervlakken in het algemeen, door middel van de standaard of optionele accessoires die door de fabrikant geleverd worden, in (tegen regen, sneeuw enz.) beschermde ruimten. Elk andersoortig gebruik dient als oneigenlijk en onredelijk te worden gezien.

Voorbeelden van onredelijk en/of oneigenlijk gebruik zijn:

- Gebruik van de stoomgenerator in de regen.
- Reiniging van oppervlakken die niet geschikt zijn voor behandeling met stoom op hoge temperatuur.
- Opzuigen van ontvlambare stoffen (sigarettenpeuken, as uit de open haard, oplosmiddelen of agressieve of explosieve stoffen).
- Zuigen van kwetsbare lichaamsdelen zoals de ogen, mond, oren, enz.
- Gebruik van het apparaat voor het wassen van dieren, mensen, enz.
- De accessoires vervangen terwijl er stoom afgegeven wordt.
- Het apparaat verplaatsen door het aan het snoer te trekken.
- Het apparaat gebruiken met een beschadigd elektriciteits snoer.
- Het apparaat schoonmaken met een waterstraal.
- Het apparaat schoonmaken terwijl de stekker in het stopcontact zit.
- Het apparaat gebruiken met natte handen en/of voeten.

- De afvalhouder leegmaken zonder handschoenen, gezichtsmasker of zonder geschikte beschermende kleding.
- Het apparaat onbewaakt achterlaten terwijl het in werking is.
- Het apparaat gebruiken zonder beschermingen (panelen, roosters).
- De ventilatie- en warmteafvoeropeningen en -sleuven afdekken.

Gebruik uitsluitend de originele accessoires, want die bieden de beste kwaliteits- en veiligheidseigenschappen. Als er geen originele accessoires worden gebruikt, is dat de fabrikant van elke aansprakelijkheid ontheven.

HANDELINGEN VOORAF

Uitpakken:

Nadat het apparaat uitgepakt is, dient u te controleren of het niet beschadigd is.

Gebruik in geval van twijfel de stoomgenerator niet en wendt u tot uw dealer. De verpakkingselementen (zakjes, dozen, spijkers, enz.) mogen niet binnen het bereik van kinderen gelaten worden, want zij vormen een mogelijke bron van gevaar en moeten als afval worden verwerkt of geconserveerd volgens de nationale milieuvorschriften.

Montage van de gedemonteerde onderdelen van het apparaat

De fundamentele en veiligheidsonderdelen van de machine worden door de fabrikant geassembleerd. Enkele secundaire elementen van het apparaat kunnen gedemonteerd worden geleverd.

Deze onderdelen dienen door de gebruiker te worden gemonteerd, aan de hand van de montage-instructies.



Identificatieplaatje:

Vergewis u er bij de aanschaf van dat het product een identificatieplaatje heeft. Is dat niet het geval, waarschuw dan de fabrikant en/of de dealer.

Apparaten zonder plaatje mogen niet worden gebruikt, op straffe van verval van elke aansprakelijkheid van de fabrikant. Producten zonder plaatje moeten anoniem en mogelijk gevaarlijk worden geacht.

De voornaamste technische eigenschappen van de stoomgenerator staan vermeld op een plaatje op de voorkant van het apparaat (afb. 1).

De gebruiker dient zich ervan te vergewissen of alle veiligheidsvoorschriften in acht genomen zijn in de ruimten waarin de stoomgenerator wordt gebruikt, zoals:

- efficiënte elektrische installaties;
- afwezigheid van explosiegevaar, gemakkelijk ontvlambare, giftige of corrosieve stoffen.

Het wordt bovendien geadviseerd het apparaat niet te gebruiken in bijzondere omstandigheden, waarin uitsluitend apparaten uit de klasse II mogen worden gebruikt.

De reservoirs vullen

Vul het reservoir voor "reinigungsoplossing" (afb. 2) met een reinigingsproduct dat verdund is volgens de voorschriften op de verpakking van het product.

BELANGRIJK: Gebruik uitsluitend vloeibare reinigingsmiddelen



Het is strikt verboden erg zure, alkalische en oxiderende producten te gebruiken.

Vraag uw dealer om de catalogus van reinigingsmiddelen die gebruikt kunnen worden al naar gelang het type reiniging en het type oppervlak dat behandeld moet worden

Vul het waterreservoir met schoon water (afb. 3).



Vul het waterreservoir niet met de reinigungsoplossing; dit zou de verwarmingsketel onherstelbaar kunnen beschadigen.

Aansluiting zuig-/injectieslang

Steeke de aansluiting in het aansluitpunt op de voorkant van het apparaat, en vergewis u ervan dat de haken correct op hun plaats terechtkomen. (afb. 4).

Elektrische aansluiting

De aansluiting van de stoomgenerator op het net moet tot stand gebracht worden volgens de geldende normen (voor Italië de wet 46/90).

Controleer of de beschikbare netspanning overeenstemt met de spanning waarvoor het apparaat geschikt is, die valt af te leiden van het identificatieplaatje (afb. 1).



Het snoer moet beschermd zijn tegen onopzettelijke verdrukkingen.

Veronachtzaming van bovenstaand voorschrift ontheft de fabrikant van elke aansprakelijkheid en geldt als verwaarlozing bij het gebruik van het product.



Bescherming tegen ongewenste contacten

Alvorens de sluitpanelen te verwijderen, moet de stekker uit het stopcontact gehaald worden voor afkoppeling van het apparaat. Controleer voordat u het apparaat gebruikt of de kop van de zuiger en de sluitpanelen correct gemonteerd en bevestigd zijn. Veronachtzaming van deze aanwijzingen kan elektrische schokken tot gevolg hebben, en ontheft de fabrikant van elke aansprakelijkheid.

ALGEMENE WAARSCHUWINGEN VOOR HET GEBRUIK

Elk gebruik van elektrische apparaten brengt met zich mee dat er enkele fundamentele regels in acht genomen moeten worden: het apparaat niet aanraken met natte handen of voeten;

Het apparaat niet gebruiken op blote voeten of met ongeschikte kleding

Niet aan het snoer of het apparaat zelf trekken om de stekker uit het stopcontact te halen.

Het apparaat mag niet worden gebruikt door kinderen, jongeren of onkundigen (b.v. mensen in staat van dronkenschap).

Laat niemand binnen de actieradius van het apparaat komen.

Het apparaat niet in de regen gebruiken.

De openingen en sleuven voor ventilatie en warmteafvoer niet afdekken.

In geval van defecten en/of slechte werking van het apparaat, dit uitzetten en niet proberen te repareren. Wendt u tot één van onze

technische assistentie-centra.

Het apparaat niet gebruiken als het snoer beschadigd is; laat het snoer uitsluitend vervangen bij één van onze technische assistentie-centra.

Het apparaat niet schoonmaken met waterstralen.

Geschikte individuele beschermingen gebruiken (handschoenen, gezichtsmaskers, enz.)

WAARSCHUWINGEN VOOR HET GEBRUIK

Reiniging van textiel

Alvorens textiel te behandelen met de stoomgenerator, dient u altijd op een verborgen punt te controleren of de weefsels bestand zijn tegen stoom.

Bespuut daarvoor het oppervlak intens met stoom en laat het opdrogen. Controleer vervolgens of de vorm en de kleur veranderd zijn.

Reiniging van beklede of geverfde oppervlakken



Richt de stoom nooit op vastgelijmde randen, want de lijsten zouden los kunnen laten. Gebruik het apparaat niet op houten vloeren of op niet gedicht parket.

Let op bij het schoonmaken van keukenkastjes, meubels, deuren, parket, geverfde of met synthetische producten beklede oppervlakken

Als er langdurig met stoom gewerkt wordt, kunnen was, politoer voor meubels, bekleding van synthetisch materiaal of verf loslaten, van kwaliteit verslechteren of vlekken vormen. Het is raadzaam deze oppervlakken alleen schoon te maken met een met stoom bespoten doek, of hen slechts kort met stoom te bespuiten met een doek bestaande uit twee lagen.

Reiniging van glazen oppervlakken



Om de afdichting van de kozijnen niet te beschadigen, mag de stoom niet rechtstreeks op de afgedichte punten van glazen oppervlakken worden gericht.

Verwarm het glazen oppervlak als er lage buitentemperaturen zijn, vooral in de winter, door het hele oppervlak licht met stoom te bespuiten alvorens het schoon te gaan maken. Zodoende worden de temperatuurverschillen tussen de oppervlakken binnen en buiten gecompenseerd, waardoor de spanningen in het oppervlak worden verminderd die tot breuk van het glas zouden kunnen leiden.

GEBRUIK VAN DE STOOMGENERATOR

Bedieningspaneel (afb. 5)

- A - hoofdschakelaar 0-I-II
- B - Regeling stroomstroom I-II-III
- C - Lampje spanning aanwezig
- D - Lampje niveau reservoir schoon water
- E - Lampje stoom gereed

Bedieningen op de handgreep (afb. 6).

- F - Schakelaar vloeistoffen opzuigen
- G - Stoomschakelaar

H - Drukknop injectiepomp oplossing (functioneert alleen als de stoomschakelaar aan staat).

Inschakeling van de stoomgenerator:

De stoomgenerator wordt ingeschakeld met de hoofdschakelaar A in de stand "I" (afb. 5). De pomp voor het vullen van de ketel voor stoomproductie wordt geactiveerd.

Het apparaat kan worden gebruikt als vloeistofzuiger door de zuigmotor in te schakelen via de daarvoor bestemde schakelaar "F" op de handgreep (afb. 6).



Vergewis u ervan dat de schakelaar van de vloeistofzuiger op de kop in de stand "I" staat en het snoer aangesloten is op de aansluiting in het schakelpaneel van het apparaat.

Stoomfase

Zet de hoofdschakelaar op de stand "II". De ketel voor stoomproductie wordt gevoed. Het apparaat zal gereed zijn voor het gebruik wanneer het lampje "E" op het paneel gaat branden (afb. 5).

De afgifte van stoom gebeurt door de schakelaar "G" op de handgreep te activeren (afb. 6).

Vullen reinigingsmiddelcircuit

Voordat het apparaat gereed is voor stoomafgifte moet de reinigingsschakelaar "H" worden ingeschakeld terwijl de stoomschakelaar "G" geactiveerd is, totdat er oplossing uit het accessoire komt (deze handeling moet telkens opnieuw worden verricht wanneer de oplossing in het reservoir ten einde is).

Het reinigingsmiddelcircuit kan niet worden gevuld als de stoomketel onder druk staat.

Om de druk eventueel af te voeren van de ketel moet de stoomschakelaar "G" worden geactiveerd met de hoofdschakelaar in de stand "I".

De hoeveelheid stoom die afgegeven wordt kan worden geregeld met de knop "B" op het bedieningspaneel van het apparaat;

- Stand I Minimale afgifte
- Stand II Gematigde afgifte
- Stand III Maximale afgifte (afb. 7).

Als er geen water meer in het reservoir zit, wordt dat signaleerd door het lampje "D" (afb. 5), met de hoofdschakelaar in de stand "II".

De afgifte van reinigingsproduct gebeurt door de knop "H" op de handgreep in te drukken (afb. 6).

Druk op de knop totdat er product uit het accessoire naar buiten komt, en vervolgens met tussenpozen van enkele seconden om te vermijden dat de efficiëntie van de stoom vermindert.

Gecombineerde fase Stoom/Zuigen en eventueel Reinigingsoplossing.

Kies de meest geschikte bijgeleverde accessoires:

- Multifunctionele borstel voor injectie/extractie met inzetstukken (afb. 8).
- Spleetmondstuk voor injectie/extractie kan alleen of samen met de borstel worden gebruikt.

- Borstel voor ramen zemen, kan alleen of samen met de verlengbuizen worden gebruikt.
- Gebruik, indien nodig, de verlengbuizen. Er kan ook één enkele verlengbuis worden gebruikt (afb. 9).



Zorg ervoor dat alle schakelaars op de handgreep uit staan, wanneer u de verschillende accessoires vervangt. Vervang nooit accessoires terwijl het apparaat stoom afgeeft; gevaar voor brandwonden.



Gebruik uitsluitend originele accessoires die de beste kwaliteit en veiligheid bieden. Als er geen originele accessoires worden gebruikt, onthefte dat de fabrikant van elke aansprakelijkheid..

De stoomgenerator stoppen

Om het apparaat te stoppen moeten de bedieningsschakelaars van de stoomfase, injectie product en afzuiging, die op de handgreep zitten (afb. 6), worden uitgeschakeld; zet de hoofdschakelaar A in de stand "O" en haal de stekker uit het stopcontact.



Schakel het apparaat alleen in en uit met behulp van de hoofdschakelaar en nooit door de stekker in het stopcontact te steken of eruit te halen.



Trek nooit aan het snoer om de stekker uit het stopcontact te trekken



Als de reinigingscyclus ten einde is, moet het opvangvat worden geleegd en moeten alle gebruikte accessoires worden schoongemaakt.

Belangrijke opmerkingen

Uw stoomgenerator mag, zoals elk technisch apparaat, uitsluitend volgens de aanwijzingen worden gebruikt.



Er mogen geen materialen zoals cement of kalk samen met vocht worden opgezoogen, want dit materiaal kan hard worden in het opvangvat en aankloeking veroorzaken die het apparaat onherstelbaar beschadigen.

Het vat moet vaak worden schoongemaakt met het oog op de functionaliteit en de hygiëne (hinderlijke geuren, enz.). Gebruik geschikte beschermingen alvorens het vat vast te pakken (handschoenen, masker, enz.).

ONDERHOUD

Alleen de werkzaamheden die in dit instructieboekje worden toegestaan mogen door de gebruiker worden uitgevoerd. Alle andere ingrepen zijn verboden.



Alvorens onderhoud te gaan plegen moet de stoomgenerator van het elektriciteitsnet worden afgekoppeld door de stekker uit het stopcontact te halen.

Het apparaat wordt alleen afgekoppeld van het elektriciteitsnet door de stekker uit het stopcontact te halen.

Controleer na het onderhoud en voordat u de stoomgenerator weer aansluit op het elektriciteitsnet, of de sluitpanelen correct teruggeplaatst zijn en vastgezet zijn met de nodige schroeven.

Verwijdering van de vloeistofzuigkop.

Koppel het apparaat af van het elektriciteitsnet door de stekker uit het stopcontact te halen, de afdekking te verwijderen, de stekker uit het bedieningspaneel te halen, de plastic haken te openen (afb. 10) en de kop te verwijderen. Bij het terugplaatsen van de kop moet erop worden gelet dat de haken stevig bevestigd worden en dat zij goed aansluiten op het vat; gebeurt dat niet, dan vermindert het afzuigvermogen aanzienlijk.

Reiniging van het vat

Controleer geregeld de toestand van het opgezogen materiaal. Leeg het vat voordat het helemaal vol is (afb. 11).

Leeg het vat en maak het vat en accessoires schoon na elk gebruik van het apparaat.



Gebruik geschikte individuele beschermingen alvorens het vat vast te pakken (handschoenen, masker, geschikte kleding).

Stoot niet met het vat tegen vuilnisbakken en dergelijke bij het legen. Hij zou dan kunnen vervormen of kapot kunnen gaan, waardoor er luchtlekages ontstaan tijdens de werking van het apparaat.

Verwerk het opgezogen materiaal volgens de gelende voorschriften.

Reiniging filters reservoirs water en reinigingsmiddel.

Ga regelmatig over tot de reiniging van de filters op de vulopeningen van de reservoirs voor water en reinigingsmiddel (fig. 12).

Reiniging ingangsfILTER waterpomp. (Mod. 7140).

Haal het beschermingspaneel van de pomp. Schroef de rubberhouder van de ingangsaansluiting los en haal de filter uit zijn zitting. Verwijder eventuele onzuiverheden. Hermonteer alles en bevestig het beschermingspaneel met behulp van de schroeven (Afb. 13).

Het onderhoud van de verwarmingsketel moet gemiddeld om de 50 bedrijfsuren plaatsvinden. Als het apparaat gebruikt wordt met water met een hoge hardheid (> 30°Fr), moet het onderhoud met kortere tussenpozen plaatsvinden.

1. Laat de druk uit de ketel met behulp van de stoomschakelaar "G" en de hoofdschakelaar in de pos. "I".
2. Nadat de ketel voldoende is afgekoeld, moet de stekker uit het stopcontact worden gehaald. Maak het reservoir van het schone water en de verwarmingsketel leeg door de afvoerdoppen onder het apparaat te verwijderen (afb. 14).
3. Plaats de afvoerdoppen weer terug en vul het reservoir van het schone water met ongeveer 6 liter gewone azijn, steek de stekker in het stopcontact en ga over tot het vullen van de verwarmingsketel door de hoofdschakelaar in de pos. "I" te zetten (afb. 5). Haal de stekker uit het stopcontact en wacht minstens 12 uur, zodat het azijnmengsel in de verwarmingsketel rust.
4. Haal de afvoerdoppen van het waterreservoir en van de verwarmingsketel (afb. 14) en laat de inhoud naar buiten komen.

5. Plaats de afvoerdoppen weer op het reservoir van het water en op de verwarmingsketel en breng op deze laatste ook de teflon afdichting aan en span hem met een vaste sleutel. 6. Steek de stekker in het stopcontact; vul het niveau van het schone water in het reservoir in en vervolgens in de verwarmingsketel, door de hoofdschakelaar in de pos. "I" te zetten. (Zie de paragraaf "Inschakeling van de stoomgenerator".)

OPSLAG

Als de stoomgenerator lange tijd moet worden opgeslagen, moet hij worden afgekoppeld van het elektriciteitsnet door de stekker uit het stopcontact te halen, moet het afvalvat worden geleegd en schoongemaakt en moet ook de ketel worden gereinigd. Bescherm de onderdelen die beschadigd zouden kunnen worden als gevolg van stofafzetting. Leeg de reservoirs van het water en de reinigungsoplossing via de afvoerdoppen. Spoel het reinigungsmiddelcircuit door met schoon water.

Wanneer het apparaat weer in werking wordt gesteld, dient u te controleren of er geen barsten of sneden in de zuigslangen en afgifteslangen van reinigungsmiddel/stoom en in de accessoires zitten.

SLOOP

Wanneer u besluit de stoomgenerator niet meer te gebruiken, wordt geadviseerd het elektriciteits snoer door te snijden zodat het apparaat niet meer kan werken. Het wordt bovendien geadviseerd de onderdelen onschadelijk te maken die gevaar zouden kunnen veroorzaken, in het bijzonder voor kinderen die met het afgedankte apparaat zouden kunnen spelen.

De stoomgenerator is speciaal afval, moet dus worden gedemonteerd en in homogene delen worden gescheiden, die volgens de geldende wetten als afval moeten worden verwerkt. Gebruik geen voor sloop gedemonteerde onderdelen als vervangingsonderdelen.

TECHNISCHE EIGENSCHAPPEN

		M II	T 7140
Inhoud ketel	l	4	5
Bedrijfsdruk	bar	5,0	5,5
Stoomtemp.	°C	160	160
Vermogen ketel	W	3500	7200
Vermogen zuigen	W	1200	1200
Reservoir opl.	l	10	10
Waterreservoir	l	10	10
Zuigmotor.	W	1050	1050
Depressie	mm/H O	2200	2200
Luchtdebiet	m ³ /h ²	230	230
Afvalvat	l	15	15
Afgiftepomp	W	60+60	60+100
Gewicht	Kg	43	45
Lawaai	Lp dB (A)	70	70
	Lw dB (A)	85	85

STORINGEN EN OPLOSSINGEN

Storing
het apparaat functioneert niet.

Oorzaken

Spanning ontbreekt
Snoer of hoofdschakelaar defect

Oplossingen
Controleer of er spanning aanwezig is.
Neem contact op met het assistentie-centrum

Storing
Er komt water uit de kop (uitgang lucht)

Oorzaken
Opvangvat te vol

Oplossingen
Leeg het vat en controleer de vlotter, maak hem eventueel schoon.

Storing
Er wordt geen chemisch product afgegeven

Oorzaken
Reservoir oplossing leeg.
Accessoires vuil en verstopt
Pomp zuigt niet
Afgiftepomp beschadigd

Oplossingen
Vul het reservoir voor oplossing met reinigungsmiddel en maak het afvalvat leeg.
Maak de accessoires schoon.
Zie de paragraaf voor het vullen van het reinigungsmiddelcircuit.
Neem contact op met het assistentie-centrum

Storing
Aanzienlijke vermindering van het afzuigvermogen

Oorzaken
Slangen of accessoires verstopt of kapot.
Vat te vol.
Kop sluit niet perfect aan.

Oplossingen
Maak de slangen of accessoires schoon of vervang hen.
Maak het vat leeg.
Controleer of de kop goed aansluit op het vat, en controleer de haken.

Storing
De motor draait snel (hoog geluid)

Oorzaken
Slangen of accessoires verstopt
Vat te vol

Oplossingen
Maak de slangen of accessoires schoon
Maak het vat leeg.

Storing
Waterlekage uit de verbindingen van de accessoires

Oorzaken
Slijtage of lekkages uit de pakkingen in de verbindingen

Oplossingen

Controleer, reinig en smeer de afdichtingen, vervang hen indien nodig.

Storing

De accessoires worden niet perfect bevestigd.

Oorzaken

Er zit vuil in de verbindingen en in de snelkoppelingen.

Oplossingen

Maak de verbindingen en de snelkoppelingen schoon en smeer hen.

Storing

Er komt geen stoom naar buiten en het apparaat zuigt niet.

Oorzaak

Nog geen druk in de ketel (lampje "E" uit).

Geen spanning

Het waterreservoir is leeg, het lampje "D" brandt terwijl de schakelaar "A" in de stand II staat.

Hoofdschakelaar "A" in de stand "I".

Oplossingen

Wacht een paar minuten totdat het lampje "E" op het paneel gaat branden; als het probleem aanhoudt, contact opnemen met het assistentie-centrum.

Controleer of er spanning is, controleer of de stekker goed in het stopcontact gestoken zit. Voeg schoon water toe in het waterreservoir.

Controleer of de hoofdschakelaar "A" in de stand "II" staat

Storing

De zuigfunctie werkt niet.

Oorzaak

De stekker voor vloeistof opzuigen zit niet in de aansluiting op het bedieningspaneel. Schakelaar van de vloeistofzuigkop in stand "0".

Oorzaken

Controleer of de stekker voor vloeistof opzuigen in de aansluiting op het bedieningspaneel zit. Zet de schakelaar van de vloeistofzuigkop in de stand "I". Indien het probleem aanhoudt, contact opnemen met een servicecentrum.

Storing

Er komt geen stoom naar buiten en de pomp blijft voeden.

Oorzaak

Er zit lucht in het voedingscircuit van de ketel. De filter van de waterpomp is verstopt.

Oplossingen

Laat het water in het reservoir niet klotsen; vergewis u ervan dat de aanzuigslang onder water zit. Zet de hoofdschakelaar A in de stand "I" totdat de pomp stopt. Reinig de waterfilter aan de ingang van de waterpomp.

Hervat de gewone werkcyclus.

Als het probleem aanhoudt, wendt u dan tot het assistentie-centrum.

Storing

Er komen druppels water uit de accessoires.

Oorzaak

De eerste minuten van het gebruik is het normaal dat er zich condens vormt vanwege het temperatuurverschil tussen accessoires en stoom.

Oplossingen

Na enkele minuten verdwijnt dit probleem; als het aanhoudt, dient u de ketel schoon te maken.

Storing

Het lampje "D" op het bedieningspaneel brandt, met de hoofdschakelaar "A" in de stand "II".

Oorzaak

Water ontbreekt in het reservoir.

Oplossingen

Voeg schoon water toe aan het waterreservoir.

Teksten er kontrolleret omhyggeligt, men skulle der være opstået trykfejl, skal fabrikanten straks underrettes herom. For at kunne forbedre produktet forbeholder fabrikanten sig ret til at revidere denne udgivelse uden forudgående meddelelse herom.

Enhver hel eller delvis gengivelse af denne håndbog er forbudt uden forudgående godkendelse fra fabrikanten.

De vigtigste informationer er mærket med symbolet:



FORORD



Læs denne brugsanvisning igennem, før apparatet installeres, tages i brug og anvendes. Brugsanvisningen udgør en væsentlig del af produktet.

Læs omhyggeligt instruktionerne og advarselsteksterne i denne brugsanvisning, idet de indeholder vigtig information om **sikker brug** og **vedligeholdelse**. Studér de almene sikkerhedsforskrifter omhyggeligt.

Gem brugsanvisningen for fremtidig reference.

Dampgeneratorerne er fremstillet i overensstemmelse med gældende sikkerhedsnormer.

Indholdet i denne brugsanvisning skal formidles til apparatets bruger.

KLASSIFIKATION

Brugeren skal overholde de brugsbetingelser for apparatet, der er foreskrevet af normerne. Dette gælder specielt med hensyn til følgende klassifikation:

Vedrørende beskyttelse mod elektriske stød er dampgeneratoren et **klasse I** apparat.

Dampgeneratoren indstilles på fabrikken, og alle apparatets sikkerhedsanordninger forsegles. **Det er forbudt at foretage ændringer i sikkerhedsanordningerne.**

Dampgeneratoren skal altid anvendes på en stabil og plan overflade.

Manglende overholdelse af denne forskrift kan resultere i skabelse af farlige situationer.

Dampgeneratoren må ikke anvendes i korrosive omgivelser eller omgivelser med eksplosionsfare (dampe, gas).

Elektrisk tilslutning skal ske i overensstemmelse med den gældende lovgivning og fabrikantens angivelser.

Kontrollér, at anlæggets og stikkontaktens elektriske kapacitet er egnede til apparatets maksimale effekt, der er angivet på identifikationspladen (W).

I tvivlstilfælde rettes henvendelse til specialuddannet kvalificeret personale.

Kablet skal forsynes med et passende stik. Stikket skal monteres af specialuddannet kvalificeret personale.

Forkert elektrisk tilslutning kan resultere i skader på personer, dyr og materiale, og fabrikanten kan ikke gøres ansvarlig for sådanne skader.



Inden tilslutning af dampgeneratoren kontrolleres, at oplysningerne på identifikationspladen stemmer overens med oplysningerne for elnettet.

I tilfælde af brug af forlængerledninger må der kun anvendes kabler med et passende tværsnit (min. 2,5 mm²).

Den elektriske sikkerhed vedrørende apparatet garanteres kun, såfremt apparatet er korrekt tilsluttet et anlæg med effektiv jordforbindelse, som forskrevet af den gældende lovgivning vedrørende elektrisk sikkerhed.

Det er nødvendigt at kontrollere, at dette essentielle sikkerhedskrav er opfyldt. I tvivlstilfælde rettes henvendelse til specialuddannet kvalificeret personale for foretagelse af en omhyggelig kontrol af anlægget.

Fabrikanten kan ikke gøres ansvarlig for skader, der opstår som følge af manglende jordforbindelse af anlægget.

Ved frakobling af apparatet er det ikke tilstrækkeligt at slukke for apparatet. Stikket skal fjernes fra stikkontakten.

ANVENDELSESOMRÅDE

Apparatet må udelukkende anvendes til rengøring af gulve, gulvtæpper, tekstiler, køretøjer og overflader, som tåler vand, ved hjælp af det tilbehør, som er medsendt af fabrikanten eller som er købt som ekstraudstyr. Apparatet må kun anvendes i omgivelser, der er beskyttede mod regn, sne osv. Al anden anvendelse anses for utilbørlig.

Eksempler på utilbørlig anvendelse og/eller misbrug:

- Anvendelse af dampgeneratoren i regnvejr.
- Rengøring af overflader, som ikke tåler rengøring ved hjælp af damp med høj temperatur.
- Opsugning af brandfarlige væsker (cigaretstumper, aske i kaminer, opløsningsmidler, eksplosive og giftige stoffer).
- Opsugning i nærheden af følsomme kroppsdele såsom øjne, mund, ører osv.
- Anvendelse af apparatet til rengøring af dyr, personer osv.
- Udskiftning af tilbehør i forbindelse med fordeling af damp.
- Flytning af apparatet ved træk i strømkablet.
- Anvendelse af apparatet, hvis strømkablet er skadet.
- Rengøring af apparatet ved hjælp af vandstråler.
- Rengøring af apparatet, mens strømmen er tilsluttet.
- Anvendelse af apparatet med våde hænder og/eller fødder.
- Tømning af beholderen uden handsker, maske eller egnet påklædning.
- Manglende opsyn, når apparatet er tændt.
- Brug af apparatet uden beskyttelsesanordninger (kåber, riste).
- Tildækning af ventilationsudtagene og varmevekslingshulle.

Anvend udelukkende originalt tilbehør, som garanterer de højeste kvalitets- og sikkerhedsniveauer. Anvender du piratreserverede, bortfalder fabrikantens garanti.

FORBEREDELSE

Udpakning:

Pak apparatet ud, og kontrollér, at det er ubeskadiget. Hvis du er i tvivl, må du ikke anvende dampgeneratoren. Henvend dig i stedet til din forhandler. Emballagens dele (poser, kasser, søm osv.) må ikke efterlades inden for børns rækkevidde, idet de udgør en potentiel fare. Emballagen skal bortskaffes og opbevares i overensstemmelse med den gældende nationale miljølovgivning.

Montering af apparatets dele

Apparatets sikkerhedsmæssigt vigtigste dele samles af fabrikanten. Nogle af apparatets mindre dele kan derimod leveres demonterede.

Montering af disse dele skal udføres af brugeren i overensstemmelse med monteringsanvisningerne.



Identifikationsplade:

Kontrollér ved købet, at produktet er udstyret med identifikationsplade. Kontakt i modsat fald straks fabrikanten og/eller forhandleren.

Apparater uden identifikationsplade må ikke anvendes. Fabrikanten tager ikke ansvar for skader som følge af brug af sådanne apparater, som bør anses som anonyme og potentielt farlige.

Dampgeneratorens væsentligste tekniske data er angivet på en identifikationsplade, der er anbragt forrest på apparatet (fig. 1).

Brugeren bør forsikre sig om, at alle sikkerhedsforskrifter følges i de lokaler, hvor apparatet anvendes. Især gælder følgende: Alle elinstallationer skal fungere korrekt.

Der må ikke forekomme eksplosive, letantændelige, giftige eller ætsende luftblandinger.

Vi anbefaler endvidere, at apparatet ikke anvendes under bestemte forhold, hvor udelukkende apparater i klasse II må anvendes.

Fyldning af beholderne

Fyld "væskebeholderen" (fig. 2) med fortyndet rengøringsmiddel i overensstemmelse med angivelserne for det anvendte rengøringsprodukt.

VIGTIGT: Anvend kun flydende rengøringsmidler.



Det er forbudt at anvende produkter med højt syreindhold samt meget alkaliske eller oxiderende produkter.

Hos forhandleren fås kataloget over de rengøringsmidler, der kan anvendes, afhængigt af typen af rensning, der skal udføres, samt overfladerne, hvorpå rensningen skal udføres.

Fyld vandtanken med rent vand (fig. 3).



Fyld ikke vandtanken med det fortyndede rengøringsmiddel: Kedlen vil herved kunne lide uoprettelig skade.

Tilslutning af indsugnings- og fordelingslange

Anbring koblingen i samlingen forrest på apparatet. Kontrollér, at clipsene er anbragt korrekt i sæderne (fig. 4).

Elektrisk tilslutning

Elektrisk tilslutning skal ske i overensstemmelse med den gældende lovgivning.

Kontrollér, at elinstallationens spænding og apparatets mærkespænding i henhold til identifikationspladen stemmer overens (fig. 1).



Strømkablet skal beskyttes mod ufrivillig klemning.

Forsømmelse af ovennævnte anses for utilbørlig brug, og frigør derfor fabrikanten for eventuelt skadesansvar.



Beskyttelse mod ufrivillig kontakt

Inden du demonterer beskyttelseskåberne, skal apparatet kobles fra elnettet. Kontrollér, at hovedet på sugeapparatet og beskyttelseskåberne er monteret korrekt, inden apparatet anvendes igen.

Forsømmelse af denne anvisning kan føre til elektrisk stød, og fabrikanten kan ikke gøres ansvarlig for sådanne skader.

ALMENE ANVENDELSESFORSKRIFTER

Ved anvendelse af et hvilket som helst elapparat bør du følge nogle vigtige sikkerhedsforskrifter:

Rør ikke ved apparatet med våde hænder eller fødder.

Anvend ikke apparatet, når du er berodet eller ikke har det rette tøj på.

Træk ikke i strømkablet eller selve apparatet for at koble det fra elnettet.

Apparatet må ikke anvendes af børn, unge eller ukvalificerede personer (eksempelvis i beruset tilstand).

Lad ingen komme inden for apparatets funktionsområde.

Anvend ikke apparatet i regnvæjr.

Tildæk ikke ventilationsudtagene og varmevekslingshullerne.

Ved eventuelle fejl og/eller driftsforstyrrelser, skal apparatet afbrydes, og forsøg ikke at reparere det selv. Henvend dig til et af vore autoriserede serviceværksteder.

Anvend ikke apparatet, hvis strømkablet er skadet. Henvend dig udelukkende til et af vore autoriserede serviceværksteder, hvis strømkablet skal udskiftes.

Rengør ikke apparatet med vandstråler.

Anvend passende personligt beskyttelsesudstyr (handsker, masker osv.).

FORSKRIFTER VEDRØRENDE BRUG

Rensning af tekstiler

Inden rensning af tekstiler ved hjælp af dampgeneratoren, skal virkningen altid først kontrolleres på tøjets inderside. Herved forhindres ødelæggelse af tekstiler, som eventuelt ikke tåler denne form for rensning.

Rensning sker ved at gøre overfladen meget fugtig og herefter lade den tørre fuldstændigt. Kontrollér herefter, at tøjets facon og farve ikke er blevet ændret.

Rengøring af beklædte eller malede overflader



Ret aldrig dampen mod limede kanter, idet listerne herved vil kunne rive sig løs. Anvend aldrig apparatet på ulakerede træ- eller parketgulve.

Vær forsigtig i forbindelse med rengøring af køkkenelementer,

møbler, døre, parketgulve, lakerede overflader eller overflader med laminatbeklædning.

I tilfælde af længere tids rengøring ved hjælp af damp er der risiko for at voks, fernis på møbler, laminatbeklædning eller maling kan rive sig løs, ødelægges eller blive misfarvet. Det anbefales at rengøre denne form for overflader ved blot at anvende en klud, der er fugtet med damp eller ved at sprøjte overfladerne kortvarigt gennem en klud, som er foldet dobbelt.

Rengøring af overflader med ruder



For at undgå beskadigelse af indfatningerne må dampen ikke rettes direkte mod indfatningerne omkring ruderne.

Opvarm glasset, såfremt temperaturen udendørs er meget lav (dette gælder specielt i vinterhalvåret). Opvarmning sker ved at sprøjte en smule damp på hele overfladen, inden rengøringen indledes. Herved udlignes temperaturforskellen på den udvendige og indvendige overflade, hvilket reducerer overfladespændingerne, som vil kunne resultere i beskadigelse af glasset.

BRUG AF DAMPGENERATOR

Kontrolpanel (fig. 5)

- A - Hovedafbryder (0-I-II)
- B - Dampregulator (I-II-III)
- C - Kontrollampe for netspænding
- D - Kontrollampe for reserve i vandbeholder
- E - Kontrollampe for damp

Kontrolknapper på håndtag (fig. 6)

- F - Afbryder til væskeindsugning
- G - Afbryder for damp
- H - Knap til fordelingspumpe til rengøringsmiddel (fungerer kun, når afbryderen for damp er tændt).

Igangsætning af dampgenerator:

Dampgeneratoren tændes ved at dreje hovedafbryderen "A" til position "I" (fig. 5). Herved aktiveres pumpen til fyldning af kedlen til produktion af damp.

Apparatet kan anvendes som væskesuger ved at aktivere indsugningsmotoren. Dette sker ved hjælp af afbryderen "F", der er anbragt på håndtaget (fig. 6).



Kontrollér, at afbryderen til væskeindsugning, der er anbragt på hovedet, er drejet til position "I", og at strømkablet er tilsluttet stikket på apparatets elkabinet.

Dampfase

Drej hovedafbryderen til position "II". Herved aktiveres kedlen til produktion af damp. Apparatet er herefter klar til brug, når kontrollampen "E" på kontrolpanelet tændes (fig. 5). Fordelingen af damp sker ved betjening af afbryderen "G", der er anbragt på håndtaget (fig. 5).

Påfyldning af rengøringsmiddel

Inden apparatet er klar til brug med damp trykkes på knappen til fordelingspumpe til rengøringsmiddel "H" og afbryderen for damp "G", indtil opløsningen med rengøringsmiddel begynder at strømme ud af tilbehøret (dette indgreb skal udføres hver gang reserven af opløsningen i beholderen opbruges).

Det er ikke muligt at påfylde rengøringsmiddel, når kedlen er under tryk.

Udlign eventuelt trykket i kedlen ved at aktivere afbryderen for damp "G", når hovedafbryderen er drejet til position "I".

Det er muligt at justere mængden af den fordelte damp ved hjælp af dampregulatoren "B", der er anbragt på apparatets kontrolpanel.

- Pos. I Min. fordeling
- Pos. II Normal fordeling
- Pos. III Maks. fordeling (fig. 7).

Mangel på vand i beholderen angives ved tænding af kontrollampen "D" (fig. 5), når hovedafbryderen er drejet til position "II".

Fordelingen af rengøringsmiddel sker ved at trykke på knappen "H", der er anbragt på håndtaget (fig. 6).

Hold knappen trykket nede, indtil rengøringsmidlet begynder at strømme ud af tilbehøret. Betjen herefter knappen i blot nogle få sekunder, således at dampens virkning ikke nedsættes.

Kombineret fase: Damp/indsugning og eventuel fordeling af rengøringsmiddel

Vælg det bedst egnede tilbehør blandt det medleverede udstyr:

- Multibørste til fordeling/fjernelse. Børsten er forsynet med passende indlæg (fig. 8).
- Fladt lanseformet mundstykke til fordeling/fjernelse. Til brug alene eller i kombination med den tilhørende børste.
- Børste til vask af vinduer. Til brug alene eller sammen med passende forlængerslanger.
- Anvend om nødvendigt forlængerslangerne. Det er muligt at benytte blot en forlængerslange (fig. 9).



Montering og fjernelse af de forskellige former for tilbehør skal finde sted, når afbryderne i håndtaget er slukket.

Montér eller fjern aldrig tilbehør, mens apparatet fordeler damp: Fare for forbrændinger.



Anvend udelukkende originalt tilbehør, som garanterer de højeste kvalitets- og sikkerhedsniveauer. Anvender du piratreserverede, bortfalder fabrikantens garanti.

Afbrydelse af dampgenerator

Stands apparatet ved at slukke afbryderne på håndtaget, der kontrollerer dampfase, fordeling af rengøringsmiddel og indsugning (fig. 6). Drej hovedafbryderen (A) til position "0" og fjern stikket fra stikkontakten.



Apparatet må kun tændes og slukkes ved hjælp af hovedafbryderen. Sluk aldrig apparatet ved blot at fjerne stikket fra stikkontakten.



Træk aldrig i strømkablet for at fjerne stikket fra stikkontakten.

anvendte tilbehør skal rengøres.

Vigtigt

Dampgeneratoren må som alle andre apparater udelukkende anvendes i henhold til de givne anvisninger.



Sug ikke materiale såsom cement samtidigt med fugtige stoffer, idet materialet kan hæride i maskinhuset, skabe aflejringer, som medfører uoprettelig skade på apparatet.

Maskinhuset skal rengøres ofte af funktionsmæssige og hygiejniske årsager (dårlig lugt osv.).

Anvend egnet beskyttelsesudstyr i forbindelse med indgreb i maskinhuset (handsker, masker osv.).

VEDLIGEHOLDELSE

Brugeren må kun udføre de vedligeholdelsesarbejder, der er beskrevet i denne brugsanvisning. Alle andre indgreb er ikke tilladt for brugeren.



Fjern stikket fra stikkontakten, inden nogen som helst form for vedligeholdelsesarbejder udføres på dampgeneratoren.

Ved frakobling af apparatet er det ikke tilstrækkeligt at slukke for apparatet. Stikket skal fjernes fra stikkontakten.

Når du er færdig, skal du sikre dig, at beskyttelseskåberne er korrekt monterede og låst med de dertil beregnede skruer, inden du atter slutter dampgeneratoren til elnettet.

Demontering af hoved på væskesuger

Kobl apparatet fra elnettet ved at fjerne stikket fra stikkontakten. Fjern dækslet, og frakobl stikket, der er placeret på kontrolpanelet. Åben plastclipsene (fig. 10) og træk hovedet ud. Når hovedet igen monteres, skal du sørge for, at clipsene låses ordentligt, og at hovedet slutter tæt til maskinhuset. Såfremt dette ikke er tilfældet, reduceres ind sugningseffekten væsentligt.

Rengøring af maskinhuset

Kontroller det opsugede materiales tilstand med jævne mellemrum.

Tøm maskinhuset, inden det fyldes helt op (fig. 11).

Tøm og rengør maskinhuset og tilbehøret efter hver anvendelse af apparatet.



Anvend egnet personligt beskyttelsesudstyr i forbindelse med indgreb i maskinhuset (handsker, maske, passende beklædning).

Undgå at slå mod dunke og lignende emner, når du skal tømme maskinhuset. Huset kan i modsat fald blive deformet eller beskadiget, hvilket medfører luftlækager i forbindelse med anvendelse af apparatet.

Bortskaf det opsugede materiale i overensstemmelse med den gældende lovgivning.

Rengøring af filtre i vandbeholder og beholder til

rengøringsmiddel

Rengør filtrene på mundstykkerne til påfyldning af vandbeholderen og beholderen til rengøringsmiddel regelmæssigt (fig. 12).

Rengøring af indtagsfilter i påfyldningspumpe til vand (mod. 7140)

Fjern pumpens beskyttelsespanel. Løsn slangeholderen fra koblingen i indtaget og fjern filteret. Rengør det og fjern eventuelle snavspartikler. Montér alle delene på ny og fastspænd beskyttelsespanelet ved hjælp af skruerne (fig. 13).

Kedlen skal kontrolleres, hver gang apparatet har været benyttet i 50 timer. Hvis apparatet anvendes med hårdt vand (hårdhedsgrad på min. 30°Fr), skal apparatet kontrolleres hyppigere.

- Udlign trykket i kedlen ved at trykke på afbryderen for damp "G" og ved at dreje hovedafbryderen til position "I".

- Lad kedlen afkøle og fjern herefter stikket fra stikkontakten. Tøm beholderen med rent vand og kedlen ved at fjerne afløbspropperne, der er anbragt under apparatet (fig. 14).

- Montér afløbspropperne på ny og hæld ca. 6 l almindelig eddike i beholderen. Sæt stikket i stikkontakten og fortsæt med påfyldningen, idet hovedafbryderen drejes til position "I" (fig. 5).

- Fjern stikket fra stikkontakten og lad eddiken hvile i kedlen i min. 12 timer. Fjern afløbspropperne fra vandbeholderen og fra kedlen (fig. 14) og tøm herefter kedlen.

- Montér afløbspropperne på vandbeholderen og kedlen på ny samt teflontætningen på kedlen. Fastspænd ved hjælp af en skrue nøgle.

- Sæt stikket i stikkontakten og hæld vand i beholderen og herefter i kedlen ved at dreje hovedafbryderen til position "I". (Se afsnittet „Igangsætning af dampgenerator“).

OPBEVARING

Før langvarig opbevaring er det nødvendigt at koble dampgeneratoren fra elnettet ved at fjerne stikket fra stikkontakten, tømme og rengøre maskinhuset, rengøre kedlen og beskytte de dele, som tager skade af støvansamling. Tøm vand- og væskebeholderne ved at fjerne afløbspropperne. Skyl systemet til fordeling af rengøringsmiddel med rent vand.

Når du igen skal anvende apparatet, skal du sikre dig, at der ikke er opstået revner eller snit i sugeslangen og i slangen for fordeling af rengøringsmiddel/damp samt i tilbehøret.

KASSERING

Hvis du bestemmer dig for ikke længere at anvende dampgeneratoren, bør du gøre den uskadelig ved at fjerne strømkablet fra elnettet. Ødelæg desuden de dele, som kan udgøre en fare, især for børn, hvis de skulle komme til at anvende dampgeneratoren som legetøj.

Dampgeneratoren klassificeres som specialaffald og komponenterne skal derfor sorteres efter art. Sortér delene efter affaldsgruppe i overensstemmelse med den gældende lovgivning.

Anvend ikke de adskilte dele fra et kasseret apparat som reservedele.

TEKNISKE DATA

		MIl	T 7140
Kedlens rumindhold	l	4	5
Driftstryk	bar	5,0	5,5
Dampens temperatur	°C	160	160
Kedlens effektforbrug	W	3500	7200
Sugeapparatets effektforbrug	W	1200	1200
Væskebeholder	l	10	10
Vandbeholder	l	10	10
Indsugningsmotor	W	1050	1050
Vakuump	mm/H ₂ O	2200	2200
Luftgennemstrømning	m ³ /t ²	230	230
Opsamlingsbeholder	l	15	15
Fordelingspumpe	W	60+60	60+100
Vægt	kg	43	45
Støjniveau	Lp dB (A)	70	70
	Lw dB (A)	85	85

FEJLFINDING

Fejl

Apparatet fungerer ikke.

Årsag

Ingen spænding.

Kablet eller hovedafbryderen er defekt.

Fejlretning

Kontrollér, at der er spænding.

Ret henvendelse til serviceværkstedet.

Fejl

Der kommer vand ud af hovedet (luftudløbet).

Årsag

Maskinhuset til opsamling er overfyldt.

Fejlretning

Tøm maskinhuset. Kontrollér flyderen og rengør den om nødvendigt.

Fejl

Rengøringsmidlet fordeles ikke.

Årsag

Væskebeholderen er tom.

Tilbehøret er snavset eller tilstoppet.

Pumpen indsuger ikke.

Fordelingspumpen er beskadiget.

Fejlretning

Fyld væskebeholderen med rengøringsmiddel og tøm maskinhuset.

Rengør tilbehøret.

Se afsnittet "Påfyldning af rengøringsmiddel".

Ret henvendelse til serviceværkstedet.

Fejl

Indsugningseffekten er betragteligt begrænset.

Årsag

Slangerne eller tilbehøret er tilstoppet eller beskadiget.

Maskinhuset er overfyldt.

Hovedet slutter ikke tæt til maskinhuset.

Fejlretning

Rengør slangerne eller tilbehøret eller udskift dem.

Tøm maskinhuset.

Kontrollér, at hovedet slutter tæt til maskinhuset, og at clipsene er blokerede.

Fejl

Motoren kører for hurtigt (høj lyd).

Årsag

Slangerne eller tilbehøret er tilstoppet.

Maskinhuset er overfyldt.

Fejlretning

Rengør slangerne eller tilbehøret.

Tøm maskinhuset.

Fejl

Vandlækager ved samlinger til tilbehøret.

Årsag

Pakningerne i samlingerne er slidte eller beskadigede.

Fejlretning

Kontrollér, rengør og smør pakningerne. Udskift dem om nødvendigt.

Fejl

Tilbehøret blokeres ikke fuldstændigt.

Årsag

Snavs er ophobet i pakninger og i lynkoblinger.

Fejlretning

Rengør og smør pakninger og lynkoblinger.

Fejl

Der udsendes ikke damp og indsugningen fungerer ikke.

Årsag

Kedlen er endnu ikke under tryk (kontrollampe "E" slukket).

Ingen spænding.

Mangel på vand i påfyldningsbeholderen. Kontrollampen „D“ er tændt, når hovedafbryderen „A“ er i pos. II.

Hovedafbryder „A“ i pos. „I“.

Fejlretning

Vent nogle minutter, indtil kontrollampen "E", der er anbragt på kontrolpanelet, tændes. Hvis fejlen fortsat ikke er afhjulpet, skal du rette henvendelse til serviceværkstedet.

Kontrollér, at der er spænding. Kontrollér endvidere, at stikket er sat korrekt i stikkontakten. Hæld rent vand i vandbeholderen.

Kontrollér, at hovedafbryderen „A“ er drejet til position "II".

Fejl

Indsugningen fungerer ikke.

Årsag

Væskesugerens stik er ikke sat i stikkontakten på kontrolpanelet. Afbryderen for væskesugerens hoved er i pos. „0“.

Fejlretning

Kontrollér, at væskesugerens stik er sat korrekt i stikkontakten på kontrolpanelet. Drej afbryderen for væskesugerens hoved til pos. „I“.

Hvis fejlen fortsat ikke er afhjulpet, skal du rette henvendelse til serviceværkstedet.

Fejl

Der udsendes ikke damp og pumpen spædes fortsat.

Årsag

Der er luft i kedlens forsyningslange. Vandfilteret i påfyldningspumpen er tilstoppet.

Fejlretning

Undgå at skabe bølger i vandet i beholderen. Kontrollér, at sugeenheden er anbragt under vandniveauet. Drej hovedafbryderen (A) til position "I", indtil pumpen aktiveres. Rengør vandfilteret i indtaget på påfyldningspumpen.

Indstil apparatet til normal funktion.

Hvis fejlen fortsat ikke er afhjulpet, skal du rette henvendelse til serviceværkstedet.

Fejl

Der kommer vandstænk ud af tilbehøret.

Årsag

Det er normalt, at der dannes kondens i løbet af de første minutter, hvor apparatet anvendes. Dette skyldes temperaturforskellen mellem tilbehøret og dampen.

Fejlretning

Problemet er løst efter nogle få minutters brug. Hvis fejlen fortsat ikke er afhjulpet, er det nødvendigt at rengøre kedlen.

Fejl

Kontrollampen „D“ tændes på kontrolpanelet, når hovedafbryderen „A“ er i pos. „II“.

Årsag

Mangel på vand i beholderen.

Fejlretning

Fyld vandbeholderen med rent vand.

Texten har kontrollerats noggrant. Eventuella tryckfel ska dock meddelas tillverkaren.

Vi förbehåller oss dessutom rätten att utföra ändringar för att uppdatera denna utgåva och förbättra produkten utan att behöva meddela det på förhand.

Det är vidare förbjudet att kopiera denna bruksanvisning, helt eller delvis, utan auktorisation av tillverkaren.

De viktigaste instruktionerna markeras med symbolen:



INLEDNING



Denna bruksanvisning ska läsas före installationen, drifttagandet och användningen av utrustningen. Bruksanvisningen utgör en del av produkten.

Läs noggrant säkerhetsföreskrifterna och instruktionerna i denna bruksanvisning då de ger viktiga anvisningar för **säker användning** och **underhåll**. Var särskilt uppmärksam på de allmänna användningsföreskrifterna.

Förvara denna bruksanvisning väl för framtida bruk.

Ångdammsugaren tillverkas i enlighet med gällande standard av säkerhetsskäl.

Den som använder utrustningen måste ta del av innehållet i denna bruksanvisning.

KLASSIFICERING

Användaren ska respektera de användningsförhållanden som föreskrivs för utrustningen av gällande standard. Detta gäller i synnerhet den beskrivna klassificeringen:

Ångdammsugaren är en utrustning i **klass I** för att skydda mot elstötar.

Ångdammsugaren ställs in på fabriken och alla dess säkerhetsanordningar förseglas. **Det är förbjudet att ändra på deras inställning.**

Ångdammsugaren ska alltid användas på ett fast och plant underlag. Försummelse av denna föreskrift kan orsaka fara.

Ångdammsugaren får inte användas i en frätande eller potentiellt explosiv miljö (ångor, gaser).

Elslutningen ska utföras i överensstämmelse med gällande standard och i enlighet med tillverkarens instruktioner. Kontrollera att systemets och eluttagens elektriska kapacitet lämpar sig för utrustningens max. effekt som anges på

märkplåten (W).

Kontakta en kvalificerad fackman vid eventuella tveksamheter. Låt en kvalificerad fackman montera kontakten av lämplig typ.

En felaktig anslutning kan orsaka skador på personer, djur eller föremål som tillverkaren inte ansvarar för.



Kontrollera att märkdata överensstämmer med elnätets data före anslutningen av ångdammsugaren.

Om det används förlängningssladdar för utrustningens eltilförsel, ska det användas kablar med lämpligt tvärsnitt som aldrig får vara mindre än 2,5 mm².

Utrustningens elektriska säkerhet garanteras endast när den ansluts korrekt till ett effektivt jordningssystem enligt gällande standard om elektrisk säkerhet.

Det är nödvändigt att kontrollera detta grundläggande säkerhetskrav. Låt en kvalificerad fackman utföra en noggrann kontroll av systemet om det råder eventuella tveksamheter.

Tillverkaren ansvarar inte för eventuella skador som uppstår på grund av utebliven jordning av systemet.

Utrustningen är endast fränkopplad från elnätet när kontakten har dragits ut ur eluttaget.

AVSEDD ANVÄNDNING

Utrustningen är uteslutande avsedd för rengöring av golv, heltäckningsmattor, tyger, fordon och tvättbara ytor i allmänhet, med de standardtillbehör eller tillval som levereras av tillverkaren och i skyddade miljöer (från regn, snö osv.). All annan användning anses vara olämplig och oförnuftig.

Exempel på oförnuftig och/eller olämplig användning:

- Använda ångdammsugaren ute i regn.
- Rengöra ytor som inte lämpar sig för behandling med ånga med hög temperatur.
- Suga upp brännbara ämnen (cigarettfimpar, aska, lösningsmedel eller frätande och explosiva ämnen).
- Suga mot ömtåliga kroppsdelar som ögon, mun, öron osv.
- Använda utrustningen för tvätt av djur, personer osv.
- Byta ut tillbehören under utmatningen av ånga.
- Flytta utrustningen genom att dra i elsladden.
- Använda utrustningen med skadad elsladd.
- Rengöra utrustningen med vattenstrålar.
- Rengöra utrustningen när den är ansluten till elnätet.
- Använda utrustningen med våta händer och/eller fötter.
- Tömma avfallsbehållaren utan att använda handskar och ansiktsmask eller utan lämpliga skyddskläder.
- Lämna utrustningen utan tillsyn när den är igång.
- Använda utrustningen utan skydd (paneler, galler).
- Tappa till öppningarna eller springorna för ventilation och avledning av värme.

Använd endast originaltillbehör som garanterar maximal kvalitet och säkerhet. Tillverkaren fransäger sig allt ansvar om det

används något annat än originaltillbehör.

INLEDANDE MOMENT

Uppackning:

Kontrollera att utrustningen är hel när den har packats upp. Använd inte ångdammsugaren och kontakta din återförsäljare vid eventuella tveksamheter. Förpackningsmaterialet (påsar, lådor, spikar osv.) ska förvaras oåtkomligt för barn då det utgör en potentiell fara. Det ska kasseras eller förvaras i enlighet med landets gällande miljölagstiftning.

Montering av utrustningens nedmonterade delar.

Utrustningens huvuddelar som garanterar säkerheten monteras av tillverkaren. Några sekundära delar på utrustningen kan levereras nedmonterade.

Monteringen av dessa delar ska utföras av användaren i enlighet med monteringsinstruktionerna.



Märkplåt:

Kontrollera att utrustningen är försedd med en märkplåt i samband med inköpet. Meddela i annat fall omedelbart tillverkaren och/eller återförsäljaren.

Utrustningar som inte är försedda med någon märkplåt ska inte användas. Tillverkaren fransäger sig annars allt ansvar. Produkter som inte är försedda med någon märkplåt ska anses vara utan märkning och potentiellt farliga.

Ångdammsugarens tekniska huvudkaraktäristika anges på en märkplåt som är placerad fram på utrustningen (fig. 1).

Användaren ska se till att samtliga säkerhetsföreskrifter respekteras i de lokaler där ångdammsugaren används:

- Effektiva elsystem.

- Frånvaro av explosiva, lättantändliga, giftiga eller frätande atmosfärer.

Det rekommenderas vidare att inte använda utrustningen vid speciella förhållanden där det endast är tillåtet att använda utrustningar i klass II.

Påfyllning av behållarna.

Fyll på behållaren för "rengöringsmedel" (fig. 2) med utspätt rengöringsmedel enligt anvisningarna på produktens förpackning.

VIKTIGT: Använd endast flytande rengöringsmedel.



Det är absolut förbjudet att använda syrahaltiga, alkaliska eller oxiderande produkter.

Be din återförsäljare om katalogen över de rengöringsmedel som kan användas beroende på den typ av rengöring som

ska utföras och den typ av yta som ska behandlas.

Fyll på vattenbehållaren med rent vatten (fig. 3).



Fyll inte på vattenbehållaren med rengöringsmedel. Det kan skada uppvärmningsenheten allvarigt.

Anslutning av uppsugnings-/utmatningsslang.

För in kopplingen i uttaget som är placerat fram på utrustningen. Kontrollera att de därtill avsedda låsreglarna är korrekt införda i sina säten (fig. 4).

Elanslutning.

Ångdammsugarens anslutning till elnätet ska utföras i enlighet med gällande standard (i Italien lag nr. 46/90).

Kontrollera att systemets nätspänning motsvarar den spänning utrustningen är förberedd för. Läs på märkplåten (fig. 1).



Elsladden ska skyddas mot oönskad klämning.

Tillverkaren fransäger sig allt ansvar om det som nämns ovan inte respekteras och det anses vara värdslös användning av produkten.



Skydd mot oönskade kontakter.

Dra ut kontakten ur eluttaget innan panelerna tas bort. Kontrollera att sughuvudet och panelerna är korrekt monterade och fästa innan utrustningen används.

Försummelse av dessa anvisningar kan orsaka en elstöt och befriar tillverkaren från allt ansvar.

ALLMÄNNA ANVÄNDNINGSFÖRESKRIFTER

1. Vid användning av elutrustningar måste några grundläggande föreskrifter följas:

- Rör inte vid utrustningen med våta händer eller fötter.

- Använd inte utrustningen barfota eller med olämpliga kläder.

- Dra inte i elsladden eller utrustningen för att dra ut kontakten ur eluttaget.

2. Utrustningen får inte användas av barn, ungdomar eller obehöriga (berusade personer osv.).

3. Låt inte personer befinna sig inom utrustningens arbetsområde.

4. Använd inte utrustningen ute i regn.

5. Täpp inte till öppningarna eller springorna för ventilation och avledning av värme.

6. Om utrustningen eventuellt går sönder och/eller fungerar dåligt ska du stänga av utrustningen och låta bli att mixtra med den. Kontakta en av våra tekniska serviceverkstäder.

7. Använd inte utrustningen om elsladden är skadad. Kontakta alltid en av våra tekniska serviceverkstäder för att byta ut den.

8. Rengör inte utrustningen med vattenstrålar.

9. Använd lämpliga personskydd (handskar, ansiktsmasker osv.).

ANVÄNDNINGSFÖRESKRIFTER

Rengöring av tyger.

Kontrollera alltid att tygerna tål ångan innan de behandlas med ångdammsugaren. Prova på ett ställe som inte syns.

Utför detta genom att ångdammsuga ytan intensivt och sedan låta den torka. Kontrollera sedan om formen eller färgen har

ändrats.

Rengöring av klädda eller lackerade ytor.



Rikta aldrig ångan mot limmade kanter då listerna annars kan lossna. Använd inte utrustningen på ej förseglade trägolv eller parkettgolv.

Var uppmärksam vid rengöring av köksutrustning, annan inredning, dörrar, trägolv, parkett, ytor som är lackerade eller klädda med syntetiska produkter!

Vax, möbelfermissa, beklädnader av syntetiskt material eller lack kan lossna, bli skadade eller få fläckar vid långvarig användning av ångan. Det rekommenderas att rengöra dessa ytor enbart med en ångbehandlad trasa eller ångdammsuga dem snabbt och då använda en dubbel trasa.

Rengöring av glasytor.



Rikta inte ångflödet direkt mot glasytornas förseglade punkter för att undvika att skada förseglingen vid ramarna.

Värm upp glasytan vid låga utomhustemperaturer, i synnerhet under vintern. Behandla hela ytan lätt med ånga innan du går vidare med rengöringen. Du kompenserar på det sättet för temperaturskillnaderna mellan de invändiga och utvändiga ytorna och reducerar ytspänningarna som annars kan göra att glaslet går sönder.

ANVÄNDNING AV ÅNGDAMMSUGAREN

Manöverpanel (fig. 5).

- A - Huvudströmbrytare 0-I-II
- B - Inställning av ångflöde I-II-III
- C - Signallampa för ellöslås
- D - Signallampa för nivå i vattenbehållaren
- E - Signallampa för färdig ånga

Kontroller på handtaget (fig. 6).

- F - Strömbrytare för uppsugning av vätskor
- G - Strömbrytare för ånga
- H - Tryckknapp för pump för utmatning av rengöringsmedel (fungerar endast med tillslagen strömbrytare för ånga)

Start av ångdammsugaren:

Du sätter på ångdammsugaren genom att sätta huvudströmbrytaren A i läge "I" (fig. 5). Pumpen aktiveras för påfyllning av uppvärmningsenheten för produktion av ånga.

Utrustningen kan användas för uppsugning av vätskor om du aktiverar sugmotorn med aktuell strömbrytare "F" som är placerad på handtaget (fig. 6).



Kontrollera att strömbrytaren för uppsugning av vätskor, som är placerad på huvudet, är i läge "I" och att elsladden är ansluten till

kontakten på utrustningens elpanel.

Angfas.

Sätt huvudströmbrytaren i läge "II". Uppvärmningsenheten för produktion av ånga förses med ström. Utrustningen är färdig för användning när signallampen "E" är tänd på manöverpanelen (fig. 5).

Utmatningen av ånga sker genom att du slår till strömbrytaren "G" som är placerad på handtaget (fig. 6).

Påfyllning av kretsen för rengöringsmedel.

Innan utrustningen är i läge "färdig för ånga", ska du trycka på tryckknappen för rengöringsmedel "H" med tillslagen strömbrytare för ånga "G", tills det kommer ut rengöringsmedel från tillbehöret (detta moment ska upprepas var gång reserven tar slut i behållaren med rengöringsmedel).

Påfyllningen av kretsen för rengöringsmedel går inte att utföra när uppvärmningsenheten är trycksatt.

Töm eventuellt uppvärmningsenheten på tryck genom att slå till strömbrytaren för ånga "G" med huvudströmbrytaren i läge "I".

Den utmatade mängden ånga kan regleras med ratten "B" som är placerad på utrustningens manöverpanel. - Läge I, min. mängd - Läge II, medelmängd - Läge III, max. mängd (fig. 7).

Om det inte finns vatten i behållaren signaleras detta genom att signallampen "D" tänds (fig. 5) när huvudströmbrytaren är i läge "II".

Utmatningen av rengöringsmedel sker genom att du trycker på tryckknappen "H" som är placerad på handtaget (fig. 6).

Tryck på tryckknappen tills det kommer ut rengöringsmedel från tillbehöret och därefter med jämna mellanrum för att undvika att ångans verkan äventyras.

Fas för kombinerad ånga/upsugning och eventuellt rengöringsmedel.

Välj de lämpligaste tillbehören bland de som medföljer:

- Borste med flera funktioner för utmatning/upsugning med lämpliga insatser (fig. 8).
- Platt munstycke för utmatning/upsugning som ska användas för sig eller tillsammans med avsedd borste.
- Borste för fönstervätt som ska användas för sig eller tillsammans med de speciella förlängningsslangarna.
- Använd om det behövs de speciella förlängningsslangarna. Det går även att använda en enda förlängningsslang (fig. 9).



Byt ut de olika tillbehören när samtliga strömbrytare är fränslagna på handtaget.

Byt aldrig ut tillbehören när utrustningen matar ut ånga. Fara för brännskador.



Använd endast originaltillbehör som garanterar maximal kvalitet och säkerhet. Tillverkaren fransäger sig allt ansvar om det används något annat än originaltillbehör.

Avstängning av ångdammsugaren.

Stäng av utrustningen genom att slå från strömbrytarna för kontroll av ångfasen, utmatning av rengöringsmedel och uppsugning som är placerade på handtaget (fig. 6). Sätt

huvudströmbrytaren A i läge "0" och dra ut kontakten ur eluttaget.



Sätt alltid på och stäng av utrustningen med huvudströmbrytaren och aldrig genom att dra ut kontakten ur eluttaget.



Dra aldrig i elsladden för att dra ut kontakten ur eluttaget.



Töm avfallsbehållaren och rengör de använda tillbehören efter rengöringscykeln.

Viktiga anmärkningar:

Din ångdammsugare får precis som all annan teknisk utrustning endast användas enligt instruktionerna.



Det får aldrig dammsugas material som betong eller murbruk tillsammans med fuktigt material. Materialet kan härda inuti avfallsbehållaren och orsaka beläggningar som skadar utrustningen allvarligt.

Avfallsbehållaren ska rengöras ofta av funktionella och hygieniska skäl (dålig lukt osv.).

Använd lämpliga skydd när du hanterar behållaren (handskar, ansiktsmask osv.).

UNDERHÅLL

Användaren får endast utföra det som auktoriseras i denna bruksanvisning. Alla andra ingrepp är förbjudna.



Frånkoppla ångdammsugaren från elnätet genom att dra ut kontakten ur eluttaget före samtliga underhållsarbeten.

Utrustningen är endast frånkopplad från elnätet när kontakten har dragits ut ur eluttaget.

Efter underhållet ska du kontrollera att panelerna har satts tillbaka korrekt och satts fast med sina skruvar. Utför detta innan du åter ansluter utrustningen.

Borttagning av huvudet för uppsugning av vätskor.

Frånkoppla utrustningen från elnätet genom att dra ut kontakten ur eluttaget. Ta bort kåpan, frånkoppla kontakten som är placerad på manöverpanelen, öppna låsreglarna av plast (fig. 10) och ta bort huvudet. Kontrollera att låsreglarna fästes ordentligt när huvudet sätts tillbaka och att huvudet ligger an perfekt mot avfallsbehållaren. Sugförmågan reduceras i annat fall anmärkningsvärt mycket.

Rengöring av avfallsbehållaren.

Kontrollera regelbundet det uppsugna materialet.

Töm avfallsbehållaren innan den är helt full (fig. 11).

Töm och rengör avfallsbehållaren och tillbehören var gång utrustningen används.



Använd lämpliga personskydd vid hanteringen av avfallsbehållaren (handskar, ansiktsmask, lämpliga kläder).

Undvik att slå avfallsbehållaren mot tunnor eller liknande under tömningen. Det kan uppstå deformationer eller brott med

påföljande luftläckage under funktionen.

Kassera det uppsugna materialet i enlighet med gällande miljölagstiftning.

Rengöring av filter i vattenbehållaren och behållaren för rengöringsmedel.

Rengör regelbundet filtren i påfyllningsstosarna i vattenbehållaren och behållaren för rengöringsmedel (fig. 12).

Rengöring av vattenfilter vid inloppet till påfyllningspumpen (mod. 7140).

Ta bort pumpens skyddspanel. Skruva loss gummihållaren från inloppskopplingen och dra ut filtret. Rengör filtret och ta bort eventuella orenheter. Återmontera delarna och fäst skyddspanelen med de avsedda skruvarna (fig. 13).

Underhållet av uppvärmningsenheten ska ske i genomsnitt var 50:e arbetstimme. Underhållet ska ske oftare om utrustningen används med mycket hårt vatten (> 30°C).

-Töm uppvärmningsenheten på tryck genom att slå till strömbrytaren för ånga "G" och huvudströmbrytaren i läge "I".
- Låt uppvärmningsenheten svalna, dra ut kontakten ur eluttaget.

Töm vattenbehållaren och uppvärmningsenheten genom att ta bort avtappningspluggarna under utrustningen (fig. 14).

- Sätt tillbaka avtappningspluggarna och håll i cirka 6 liter vanlig ättika i vattenbehållaren. Sätt kontakten i eluttaget och sätt huvudströmbrytaren i läge "I" (fig. 5) för att fylla uppvärmningsenheten. Dra ut kontakten ur eluttaget och vänta minst 12 timmar tills ättiksblandningen lägger sig i uppvärmningsenheten.

- Ta bort avtappningspluggarna på vattenbehållaren och uppvärmningsenheten (fig. 14). Låt hela vätskan rinna ut.

- Sätt tillbaka avtappningspluggarna på vattenbehållaren och uppvärmningsenheten. Täta uppvärmningsenheten med teflon och dra åt den med en fast nyckel.

- Sätt kontakten i eluttaget. Återställ vattennivån i vattenbehållaren och därefter i uppvärmningsenheten genom att sätta huvudströmbrytaren A i läge "I". (Se avsnittet om start av ångdammsugaren.)

UNDANSTÄLLNING

Om ångdammsugaren ställs undan en längre tid, är det nödvändigt att frånkoppla utrustningen från elnätet genom att dra ut kontakten ur eluttaget, tömma och rengöra avfallsbehållaren och rengöra uppvärmningsenheten samt skydda de delar som kan skadas av dammansamlingar. Töm vattenbehållaren och behållaren för rengöringsmedel. Använd de därtill avsedda avtappningspluggarna. Skölj igenom kretsen för utmatning av rengöringsmedel med rent vatten. När utrustningen åter tas i bruk ska du kontrollera att det inte förekommer sprickor eller snitt i slangarna (för uppsugning och för utmatning av rengöringsmedel/ånga) och i tillbehören.

SKROTNING

När du bestämmer dig för att aldrig mer använda ångdammsugaren, rekommenderas det att göra den obrukbar genom att klippa av elsladden. Det rekommenderas även att göra de delar obrukbara som kan utgöra en fara, i synnerhet för

barn som kan använda den kasserade utrustningen för lekar.

Ängdammsugaren är ett specialavfall och ska därför nedmonteras och källsorteras i likartade delar som ska kasseras enligt gällande miljölagstiftning. Använd inte de nedmonterade delarna som reservde

TEKNISKA KARAKTERISTIKA

		M II	T II
Uppvärmningsenhetens volym	l	4	5
Arbetstryck	bar	5,0	5,5
Ångtemperatur	°C	160	160
Effektförbrukning, uppvärm.enhet	W	3500	7200
Effektförbrukning, uppsugning	W	1200	1200
Behållare för rengöringsmedel	l	10	10
Vattenbehållare	l	10	10
Sugmotor	W	1050	1050
Vakuumpump	mm/H ₂ O	2200	2200
Lufttillförsel	m ³ /h	230	230
Avfallsbehållare	l	15	15
Utmatningspump	W	60+60	60+100
Vikt	kg	43	45
Buller	Lp dB (A)	70	70
	Lw dB (A)	85	85

PROBLEM OCH ÅTGÄRDER

Problem

Utrustningen fungerar inte.

Orsak

Ingen spänning.

Trasig elsladd eller huvudströmbrytare.

Åtgärd

Kontrollera att det finns spänning.

Kontakta en serviceverkstad.

Problem

Det kommer ut vatten från huvudet (luftutsläpp).

Orsak

För full avfallsbehållare.

Åtgärd

Töm behållaren och kontrollera flottören. Rengör den eventuellt.

Problem

Det matas inte ut rengöringsmedel.

Orsak

Tom behållare för rengöringsmedel.

Smutsiga eller tilltäppta tillbehör.

Pumpen suger inte.

Utmatningspumpen är skadad.

Åtgärd

Fyll på behållaren med rengöringsmedel och töm avfallsbehållaren.

Rengör tillbehören.

Se aktuellt avsnitt om påfyllning av kretsen för insug av rengöringsmedel.

Kontakta en serviceverkstad.

Problem

Anmärkningsvärd reduktion av sugeffekten.

Orsak

Tilltäppta eller trasiga slangar eller tillbehör.

För full avfallsbehållare.

Huvudet ligger inte an perfekt mot avfallsbehållaren.

Åtgärd

Rengör slangarna eller tillbehören eller byt ut dem.

Töm avfallsbehållaren.

Kontrollera att huvudet ligger an mot avfallsbehållaren och kontrollera åtdragningen av låsreglarna.

Problem

Motorn roterar snabbt (väsas).

Orsak

Tilltäppta slangar eller tillbehör.

För full avfallsbehållare.

Åtgärd

Rengör slangarna eller tillbehören.

Töm avfallsbehållaren.

Problem

Vattenläckage från tillbehörens fogar.

Orsak

Packningarna är utslitna eller läcker.

Åtgärd

Kontrollera, rengör och smörj packningarna. Byt ut dem om det behövs.

Problem

Tillbehören fäster inte perfekt.

Orsak

Det har ansamlats smuts i fogarna och i snabbkopplingarna.

Åtgärd

Rengör och smörj fogarna och snabbkopplingarna.

Problem

Det kommer inte ut ånga och uppsuget fungerar inte.

Orsak

Uppvärmningsenheten är ännu inte trycksatt (släckt signallampa "E").

Ingen spänning.

Vatten saknas i påfyllningsbehållaren, signallampans "D" tänds när huvudströmbrytaren "A" är i läge II.

Huvudströmbrytaren "A" är i läge I.

Åtgärd

Vänta några minuter tills signallampans "E" tänds på manöverpanelen. Kontakta en serviceverkstad om problemet

kvarstår.

Kontrollera att det finns spänning. Kontrollera att kontakten har satts i korrekt i eluttaget. Tillsätt vatten i vattenbehållaren. Kontrollera att huvudströmbrytaren "A" är i läge "II".

Problem

Sugfunktionen fungerar inte.

Orsak

Kontakten för uppsugning av vätskor har inte satts i korrekt i uttaget på manöverpanelen. Brytaren för uppsugning av vätskor är i läge "0".

Åtgärd

Kontrollera att kontakten för uppsugning av vätskor har satts i korrekt i uttaget som är placerat på manöverpanelen. För brytaren för uppsugning av vätskor till i läge "I". Kontakta en serviceverkstad om problemet kvarstår.

Problem

Det kommer inte ut ånga och pumpen fortsätter att ladda.

Orsak

Det har kommit in luft i kretsen för försörjning av uppvärmningsenheten. Vattenfiltret i påfyllningspumpen är igensatt.

Åtgärd

Undvik att skvalpa med vattnet i behållaren. Kontrollera att sugenheten är under vattennivån. Sätt huvudströmbrytaren A i läge "I" tills pumpen stannar. Rengör vattenfiltret vid inloppet till påfyllningspumpen.

Återställ den normala arbetscykeln.

Kontakta en serviceverkstad om problemet kvarstår.

Problem

Det läcker några droppar vatten från tillbehören.

Orsak

Det är normalt att det bildas kondens under de första minuterna på grund av temperaturskillnaden mellan tillbehören och ångan.

Åtgärd

Problemet löser sig av sig självt efter några minuters användning. Rengör uppvärmningsenheten om problemet kvarstår.

Problem

Signallampan "D" tänds på manöverpanelen när huvudströmbrytaren "A" är i läge "II".

Orsak

Det saknas vatten i vattenbehållaren.

Åtgärd

Fyll på med rent vatten i vattenbehållaren.

Teksten har blitt nøye kontrollert, men eventuelle trykkfeil må meldes fra til produsenten.

Man forholder seg i tillegg retten til å utføre endringer for oppdateringen av denne veiledningen uten forvarsel for hele tiden å kunne forbedre produktet.

Reproduksjon, hel eller delvis, av denne veiledningen er forbudt uten godkjenning av produsenten.

De viktigste instruksjonene er merket med symbolet:



FORORD



Denne veiledningen må leses nøye før installasjon, oppstart og bruk av apparatet. Veiledningen er en del av apparatet.

Les nøye advarslene og instruksjonene i denne veiledningen ettersom de gir all nødvendig informasjon vedrørende **brukssikkerhet** og **vedlikehold**. Vis stor oppmerksom ved de generelle bruksadvarslene.

Ta vare på denne bruksveiledningen for fremtidig referanse.

Når det gjelder sikkerheten produseres dampgeneratorene i henhold til gjeldende normer.

Brukeren av apparatet må være kjent med innholdet i denne veiledningen.

KLASSIFISERING

Brukeren må respektere bruksvilkårene som er foreskrevet av normene, og spesielt holde seg til den oppgitte klassifiseringen:

Når det gjelder beskyttelse mot elektriske støt er dampgeneratoren et apparat i **klasse I**.

Dampgeneratoren reguleres i fabrikken og alle sikkerhetsanordningene som finnes er forseglet. **Det er forbudt å endre reguleringen.**

Dampgeneratoren må alltid brukes på et fast og flatt underlag. Forsømmelse av denne forskriften kan forårsake farer.

Dampgeneratoren må ikke brukes i lokaler med korroderende eller potensielt eksplosiv luft (damper, gass).

Den elektriske tilkoplingen skal utføres i henhold til gjeldende normer, og i samsvar med produsentens instruksjoner.

Kontroller at anleggets elektriske kapasitet og stikkontakter er egnet for apparatets maks. effekt som er oppgitt på dataplatten (W).

Kontakt kvalifisert personale ved tvil.

La kvalifisert personale montere et egnet støpsel.

En feil tilkopling kan forårsake skader på personer, dyr, gjenstander som produsenten ikke kan holdes ansvarlig for.



Før tilkopling av dampgeneratoren må man forsikre seg om at dataene på merkeplaten stemmer overens med strømforsyningsnettets data.

Dersom det brukes skjøleledninger for strømforsyningen av apparatet, må det brukes kabler med et egnet tverrsnitt, og som uansett ikke er under 2,5 mm².

Apparatets elektriske sikkerhet er kun garantert dersom apparatet er riktig tilkoplek til et jordet anlegg som foreskrevet av gjeldende elektriske sikkerhetsnormer.

Det er nødvendig å overholde dette viktige sikkerhetskravet. Ved tvil, be kvalifisert personale om å utføre en skikkelig kontroll av anlegget.

Produsenten kan ikke holdes ansvarlig for eventuelle skader som skyldes manglende jording av anlegget.

Apparatet er kun frakoplek strømmettet når støpslet er trukket ut av stikkontakten.

BRUK

Apparatet skal kun brukes for rengjøring av gulv, gulvtepper, tekstiler, kjøretøy og vaskbare overflater med bruk av standardtilbehøret eller ekstrautstyr som leveres av produsenten, og i omgivelser som er beskyttet mot regn, snø, osv.. Enhver annen bruk betraktes som feil og skjødesløs.

Eksempler på skjødesløs og/eller feil bruk:

- 1) Bruk av dampgeneratoren i regn.
- 2) Rengjøring av overflater som er ikke kan behandles med damp med høy temperatur.
- 3) Innsuging av brennbare stoffer (sigarettstumper, aske, løsningsmidler eller aggressive og eksplosive stoffer).
- 4) Suging mot delikate kroppsdeler som øyner, munn, ører, osv.
- 5) Bruk av apparatet for rengjøring av dyr, personer, osv.
- 6) Utskifting av tilbehøret i løpet av dampfordelingen.
- 7) Flytting av apparatet ved bruk av den elektriske kabelen.
- 8) Bruk av apparatet med ødelagt elektrisk kabel.
- 9) Rengjøring av apparatet med vannsprut.
- 10) Rengjøring av apparatet mens det er koplek til strømmettet.
- 11) Bruk av apparatet med våte hender og/eller føtter.
- 12) Tømming av avfallsbeholderen uten å bruke hansker, ansiktsmaske eller egnet verneutstyr.
- 13) Forlate apparatet i funksjon uten ettersyn.
- 14) Bruk av apparatet uten beskyttelsene (panel, rister).
- 15) Tilstopping av åpningene eller hullene for ventilasjon og avsetting av varmen.

Bruk kun originalt tilbehør som gir de beste kvalitetsegenskapene og sikkerhet. Forsømmelse av dette hever produsenten fra ethvert ansvar.

INNLEDENDE ARBEIDSOPPGAVER

Opppakking:

Kontroller at apparatet er helt etter at det har blitt pakket opp. Ved tvil må du ikke bruke dampgeneratoren, men ta kontakt med

forhandleren. Emballasjeelementene (poser, esker, spiker, osv.) må ikke forlates innenfor barns rekkevidde ettersom de representerer en farekilde. De må kastes eller oppbevares i henhold til gjeldende nasjonale normer.

Montering av apparatets demonterte deler.

Apparatets viktigste deler og sikkerhetsdeler monteres av produsenten. Noen av apparatets sekundære deler kan leveres demonterte.

Monteringen av disse delene må utføres av brukeren i henhold til monteringsinstruksjonene.



Merkeplate:

Kontroller ved kjøp at produktet er utstyrt med merkeplate. I motsatt tilfelle, må produsenten og/eller forhandleren informeres umiddelbart om dette.

De apparatene som ikke er utstyrt med merkeplate må ikke brukes, fordi produsenten heves da for ethvert ansvar. Produkter uten merkeplate betraktes som anonyme og potensielt farlige. Dampgeneratorens viktigste tekniske karakteristikker er oppførte på en merkeplate fremme på apparatet (fig. 1).

Brukeren må forsikre seg om at alle sikkerhetsnormene overholdes i lokalene hvor dampgeneratoren brukes:

- Effektive elektriske anlegg;
- Luften må ikke være eksplosiv, lett brennbar, giftig eller korroderende.

I tillegg anbefales det at apparatet ikke brukes under spesielle forhold som kun er tillatt for apparat i klasse II.

Oppfylling av tankene.

Fyll opp tanken for "rengjøringsløsning" (fig. 2) med rengjøringsproduktet som er utblandet i henhold til instruksjonene som finnes på pakken.

VIKTIG: Bruk kun flytende rengjøringsmidler.



Det er strengt forbudt å bruke veldig sure, alkaliske og oksiderende produkter.

Be din forhandler om katalogen over rengjøringsmidler som kan brukes i henhold til vaskingen som skal utføres, og type overflate som skal behandles.

Fyll opp vanntanken med rent vann (fig. 3).



Ikke fyll opp vanntanken med rengjøringsløsningen, fordi kjelen kan påføres uopprettelige skader.

Tilkopling av suge-/fordelingsslangen.

Sett festet inn i uttaket fremme på apparatet. Forsikre deg om at krokene er satt riktig inn på plass (fig. 4).

Elektrisk tilkopling.

Tilkopling av dampgeneratoren til strømmettet må utføres i henhold til gjeldende normer.

Kontroller at nettspenningen i anlegget stemmer overens med apparatets spenning som finnes på merkeplaten (fig. 1).



Den elektriske kabelen må beskyttes mot tilfeldig klemming. **Forsømmelse av det som er sagt ovenfor hever produsenten fra ethvert ansvar, og betraktes som skjodesløs bruk av produktet.**



Beskyttelse mot tilfeldig kontakt.

Før lukkepanelene fjernes må støpslet trekkes ut av stikkkontakten. Før apparatet tas i bruk, kontroller at væskesugerens toppdel og lukkepanelene er riktig monterte og festet.

Forsømmelse av disse anvisningene kan være årsaken til elektriske støt, og hever produsenten fra ethvert ansvar.

GENERELLE BRUKSADVARSLER

- Ved bruk av et hvilket som helst elektrisk apparat må noen fundamentale regler følges:

ikke ta på apparatet med våte hender eller føtter; ikke bruk apparatet når du er barfotet eller med uegnede klær; ikke trekk i nettkabelen eller i selve apparatet for å trekke støpslet ut av stikkkontakten.

- Apparatet må ikke brukes av barn, voksne eller personer som

- Ikke er kvalifiserte (f.eks. i alkoholpåvirket tilstand, osv.).

- Ikke la personer nærme seg apparatets virkeområde.

- Ikke bruk apparatet i regn.

- Ikke tilstoppe åpninger eller hull for ventilasjon og avsetting av varmen.

- Ved feil og/eller funksjonssvikt i apparatet, må det slås av, og

- Ikke tukle med det. Ta kontakt med vårt servicesenter.

- Ikke bruk apparatet med ødelagt nettkabel. Ta kun kontakt med et av våre servicesenter for utskiftningen.

- Ikke rengjør apparatet med vannsprut.

- Bruk egnet verneutstyr (hansker, ansiktsmaske, osv.).

BRUKSADVARSLER

Rengjøring av tekstiler.

Før tekstiler behandles med dampgeneratoren, kontroller alltid på et usynlig punkt at tekstilene tåler dampbehandlingen.

Dampsprøyt overflaten og la den tørke etterpå. Kontroller deretter om formen eller fargen er endret.

Rengjøring av kledde eller malte overflater.



Aldri rett dampen mot limte kanter, fordi listene kan løsnes. Ikke bruk apparatet på tregulv eller parkett som ikke er beskyttet.

Utvis stor varsomhet ved rengjøring av kjøkkenmøbler, husmøbler, dører, parkett, overflater som er malte eller kledde med syntetiske produkter!

Ved forlenget bruk av dampen kan voks, møbelpolitur, kledning i syntetisk materiale eller maling løsne, forringes eller sette flekker. Det anbefales at disse overflatene rengjøres kun med en fuktig klut, eller sprut raskt litt damp sammen med en klut med dobbelt lag.

Rengjøring av glassoverflater.



For å unngå å ødelegge karmenes tetning, må ikke dampspruten

rettes direkte mot glassoverflatenes tetningspunkt.

Varm opp overflatens glass ved lave utendørstemperaturer, spesielt i løpet av vinteren. Sprut dampen forsiktig over hele overflaten før du fortsetter med re måten utjevnes temperaturforskjellene mellom de innvendige og utvendige overflatene, og dette reduserer overflatespenningene som kan føre til at glasset ødelegges.

BRUK AV DAMPGENERATOREN

Kontrollpanel (Fig. 5)

- A - Hovedbryter 0-II.
- B - Regulering av dampstrømning I-II-III
- C - Varsellampe for strømmettet.
- D - Varsellampe for nivået i vanntanken.
- E - Varsellampe for damp klar.

Brytere på håndtaket (fig. 6)

- F - Bryter for væskesuging
- G - Bryter for damp
- H - Knapp for pumpen for fordeling av rengjøringsløsningen (fungerer kun når bryteren for damp er tent).

Slå på dampgeneratoren:

Dampgeneratoren slås på ved å dreie hovedbryteren A til posisjon "I" (fig. 5). Den aktiverer pumpen for oppfyllingen av dampkjelen.

Apparatet kan brukes som væskesuger ved å starte opp sugemotoren med bryteren "F" som finnes på håndtaket (fig. 6).



Forsikre deg om at bryteren for væskesuging i toppenden er i pos. "I", og at den elektriske kabelen er koplet til støpslet på apparatets elektriske tavle.

Dampfase.

Drei hovedbryteren til pos. "II". Dampkjelen forsynes. Apparatet er klart til bruk når varsellampen "E" på instrumentpanelet tennes (fig. 5).

Dampfordelingen skjer når det trykkes på bryteren "G" på håndtaket (fig. 6).

Oppfylling av rengjøringskretsen.

Før apparatet viser "damp klar", trykk på knappen for rengjøringsmiddel "H" mens bryteren for damp "G" er inntrykket, helt til det kommer rengjøringsløsning ut fra tilbehøret (dette må gjentas hver gang det er slutt på produktet i tanken for rengjøringsløsning).

Oppfyllingen av rengjøringskretsen er ikke mulig når kjelen er under trykk.

For å tømme ut trykket i kjelen, trykk på bryteren for damp "G" når hovedbryteren er i pos. "I".

Dampmengden som fordeles kan reguleres med bryteren "B" som finnes på apparatets kontrollpanel.

Pos. I Minimum fordeling

- Pos. II Medium fordeling
- Pos. III Maks. fordeling (fig. 7)

Mangel på vann i tanken signaleres med at varsellampen "D" tennes (fig. 5) når hovedbryteren er i pos. "II".

Fordelingen av rengjøringsproduktet utføres ved å trykke på knappen "H" som finnes på håndtaket (fig. 6). Trykk på knappen helt til det kommer ut produkt fra tilbehøret, og deretter med pauser på noen sekunder for å unngå å redusere dampeffekten.

Kombinert fase med damp/suging og eventuell rengjøringsløsning.

Velg det standardtilbehøret som er best egnet.

- Avtakbar universalbørste med egnede innleggsdeler (fig. 8).
- Avtakbar flat dyse som kan brukes alene eller med den bestemte lille børsten.
- Vindusbørste som kan brukes alene eller sammen med forlengesslangene.
- Om nødvendig bruk forlengesslangene. Det er også mulig å bruke kun en forlengesslange (fig. 9).



Skift ut tilbehøret når alle bryterne på håndtaket er slått av. Aldri skift ut tilbehøret mens apparatet sender ut damp. Det er fare for forbreining.



Bruk kun originalt tilbehør som gir de beste kvalitetsegenskapene og sikkerhet. Forsømmelse av dette hever produsenten fra ethvert ansvar.

Stopp av dampgeneratoren.

For å stoppe apparatet må bryterne for styringen av dampfasen, fordeling av rengjøringsprodukt og suging som finnes på håndtaket slås av (fig. 6). Drei hovedbryteren A til pos. "0", og trekk støpslet ut av stikkkontakten.



Apparatet må kun slås av og på med hovedbryteren, og aldri ved å sette inn støpslet eller trekke det ut av stikkkontakten.



Dra aldri i kabelen for å trekke støpslet ut av stikkkontakten



Når rengjøringsssyklusen er ferdig, tøm avfallsbeholderen og rengjør tilbehøret som har blitt brukt.

Viktige bemerkninger.

Din dampgenerator, som alle tekniske apparat, må kun brukes i henhold til instruksjonene.



Det må aldri suges opp materialer som sement eller murrester sammen med fuktig materiale, fordi materialet kan stivne inni beholderen og forårsake avsetninger som ødelegger apparatet på en uopprettelig måte.

Beholderen må rengjøres ofte på grunn av funksjon og hygiene (dårlige lukter osv.).

Bruk egnede beskyttelser ved håndtering av beholderen

(hansker, ansiktsmaske, osv.).

VEDLIKEHOLD

Kun det som er oppgitt i denne veiledningen kan utføres av brukeren. Ethvert annet vedlikeholdsarbeid er forbudt.



Før det utføres vedlikehold må dampgeneratoren koples fra strømmettet ved å trekke støpslet ut av stikkkontakten.

Apparatet er kun koplet fra strømmettet når støpslet er trukket ut av stikkkontakten.

Etter utført vedlikehold, før dampgeneratoren koples til strømmettet igjen, kontroller at lukkepanelene har blitt montert på riktig måte og festet med tilhørende skruer.

Fjerning av væskesugerens toppdel.

Kople apparatet fra strømmettet ved å trekke støpslet ut av stikkkontakten. Fjern dekslet, kople ut støpslet på kontrollpanelet, åpne plastkrokene (fig. 10) og ta av toppdelen. Når toppdelen monteres igjen, må man kontrollere at krokene festes skikkelig slik at toppdelen sitter helt fast på beholderen. I motsatt tilfelle vil sugekraften reduseres betydelig.

Rengjøring av beholderen.

Kontroller jevnlig tilstanden til det sugde materialet. Tøm beholderen før den er helt full. (fig. 11).

Tøm og rengjør beholderen og tilbehøret hver gang apparatet har vært i bruk.



Bruk personlige beskyttelser ved håndtering av beholderen (hansker, ansiktsmaske, verneutstyr).

Unngå å støte beholderen mot søppelkasser o.l. under tømningen. Den kan deformeres eller ødelegges med fare for at luft kan sive inn under drift.

Kast det sugde materialet i henhold til gjeldende normer.

Rengjøring av filterene i vanntanken og tanken for rengjøringsmiddel.

Rengjør jevnlig filterene i påfyllingsåpningene på vanntanken og tanken for rengjøringsmiddel (fig. 12).

Rengjøring av filteret i inntaket på påfyllingspumpen (mod. 7140).

Ta av pumpens beskyttelsespanel. Løsne slangekoplingen fra inntakskoplingen og trekk ut filteret. Rengjør det for skitt. Monter alt igjen og fest beskyttelsespanelet med skruene (fig. 13).

Vedlikeholdet av kjelen må i gjennomsnitt utføres for hver 50. driftstime. Dersom apparatet brukes med veldig hardt vann (> 30°F_r), må vedlikeholdet utføres oftere.

1. Tøm ut trykket i kjelen ved å trykke på bryteren for damp "G" og med hovedbryteren i pos. "I".
2. La kjelen kjøles ned først, trekk støpslet ut av stikkkontakten, ta av tappepluggene under apparatet (fig. 14) og tøm beholderen

for rent vann og kjelen.

3. Sett tappepluggene på plass igjen og fyll opp tanken for rent vann med ca. 6 l med vanlig mateddikk, sett støpslet i stikkkontakten og fortsett med på påfyllingen og dreii hovedbryteren til pos. "I" (fig. 5). Trekk støpslet ut av stikkkontakten og vent i minst 12 timer slik at eddikblandingen får satt seg i kjelen.

4. Ta av tappepluggene på vanntanken og (fig. 14) og tøm ut innholdet.

5. Sett på tappepluggene igjen på vanntanken og på kjelen med tefflonetningen, og stram til med en fastnøkkel.

6. Sett støpslet inn i stikkkontakten, fyll opp tanken med rent vann og gjenoppsett vannvået i kjelen igjen ved å dreie hovedbryteren til pos. "I". (Se avsnittet for å slå på dampgeneratoren).

LAGRING

Ved langtidslagring er det nødvendig å trekke støpslet ut av kontakten for å kople dampgeneratoren fra strømmettet. Tøm og rengjør beholderen og kjelen. Beskytt de delene som kan skades ved støvansamlinger. Skru av tappepluggene og tøm vanntanken og tanken for rengjøringsløsning. Skyll fordelingskretsen for rengjøringsmiddel med rent vann.

Når dampgeneratoren tas i bruk igjen er det viktig å kontrollere at det ikke finnes brudd eller kutt i sugeslangene og slangen for fordeling av rengjøringsløsning/damp, og i tilbehøret.

KASSERING

Når du ikke lenger skal bruke dampgeneratoren, anbefales det å fjerne den elektriske kabelen slik at dampgeneratoren er ubrukelig. Det anbefales i tillegg å ufaringgjøre deler som kan utgjøre en fare, spesielt for barn som kan bruke apparatet som leketøy.

Dampgeneratoren er spesialavfall og skal derfor demonteres og like lever skal samles sammen og kastes i henhold til gjeldende lover.

Ikke bruk de demonterte delene som reservedeler.

TEKNISKE KARAKTERISTIKKER

		M II	T 7140
Kjelens volum	l	4	5
Driftstrykk	bar	5,0	5,5
Damptemp.	°C	160	160
Effektforbruk kjele	W	3500	7200
Effektforbruk sug.	W	1200	1200
Tank for rengjøringsl.	l	10	10
Vanntank	l	10	10
Sugemotor	W	1050	1050
Vakuu	mm/H ₂ O	2200	2200
Luftkapasitet	m ³ /h ²	230	230
Avfallsbeholder	l	15	15
Utløpspumpe	W	60+60	60+100
Vekt	kg	43	45
Støy	Lp dB (A)	70	70
	Lw dB (A)	85	85

PROBLEMER OG LØSNINGER

Problem

Apparatet fungerer ikke.

Årsaker

Mangler spenning.
Defekt kabel eller hovedbryter.

Løsninger

Undersøk om det finnes spenning.
Kontakt servicesenteret.

Problem

Det renner ut vann fra toppdelen (luftutløp).

Årsaker

Avfallsbeholderen er for full.

Løsninger

Tøm beholderen og kontroller flottøren. Rengjør den eventuelt.

Problem

Det kjemiske produktet fordeles ikke.

Årsaker

Tanken for rengjøringsløsning er tom.
Tilbehøret er skittent eller tilstoppet.
Pumpen suger ikke.
Utløpspumpen er skadet.

Løsninger

Fyll opp tanken for rengjøringsløsning med rengjøringsmiddel og tøm avfallsbeholderen.
Rengjør tilbehøret.
Se avsnittet for oppfylling av kretsen for suging av rengjøringsmiddel.
Kontakt servicesenteret.

Problem

Betydelig reduksjon i sugekraften.

Årsaker

Slangere eller tilbehør er tilstoppet eller ødelagt.
Beholderen er for full.
Toppdelen sitter ikke skikkelig på plass.

Løsninger

Rengjør slangene eller tilbehøret, eller skift dem ut.
Tøm beholderen.
Kontroller at toppdelen sitter skikkelig fast på beholderen og at krokene er skikkelig festet.

Problem

Motoren dreier raskt (skarp lyd).

Årsaker

Slangere eller tilbehør er tilstoppet.
Beholderen er for full.

Løsninger

Rengjør slangene eller tilbehøret.
Tøm beholderen.

Problem

Vannlekkasjer fra tilbehørets koplinger.

Årsaker

Slitasje eller lekkasjer fra pakningene.

Løsninger

Kontroller, rengjør og smør pakningene. Skift dem ut om nødvendig.

Problem

Tilbehøret festes ikke skikkelig.

Årsaker

Det finnes skitt i koplingene og i hurtigkoplingene.

Løsninger

Rengjør og smør koplingene og hurtigkoplingene.

Problem

Det kommer ikke ut damp, og sugingen fungerer ikke.

Årsaker

Kjelen er ikke enda under trykk (varsellampen "E" er slukket).
Mangler spenning.
Det mangler vann i påfyllingstanken, og når hovedbryteren "A" er i pos. II tennes varsellampen "D".
Hovedbryteren "A" er i pos. "I".

Løsninger

Vent i noen minutter, helt til varsellampen "E" på instrumentbordet tennes. Kontakt servicesenteret dersom problemet fortsetter.
Kontroller om det finnes spenning, og at støpslet er satt riktig inn i stikkkontakten. Fyll opp vanntanken med rent vann.
Kontroller at hovedbryteren "A" er i pos. "II".

Problem

Sugingen fungerer ikke.

Årsaker

Væskesugerens støpsel er ikke satt inn i stikkkontakten på kontrollpanelet. Bryteren på væskesugerens toppdel er i pos. "0".

Løsninger

Kontroller at væskesugerens støpsel er satt inn i stikkkontakten på kontrollpanelet. Drei bryteren på væskesugerens toppdel til pos. "I". Kontakt servicesenteret dersom problemet fortsetter.

Problem

Det kommer ikke ut damp, og pumpen fortsetter å fylle opp.

Årsaker

Det har kommet luft inn i kjelens matekrets. Påfyllingspumpens vannfilter er tilstoppet.

Løsninger

Unngå at vannet i tanken beveger seg. Kontroller at sugeenheten er under vannivået. Drei hovedbryteren A til pos. "I" helt til pumpen stopper opp. Rengjør vannfilteret i inntaket på påfyllingspumpen.
Tilbakestill den normale driftssyklusen.
Kontakt servicesenteret dersom problemet fortsetter.

Problem

Det renner ut noen vanndråper av tilbehøret.

Årsaker

I løpet av de første minuttene er det normalt at det dannes litt kondens p.g.a temperaturforskjellen mellom tilbehøret og dampen.

Løsninger

Etter noen minutter i bruk løser problemet seg. Kontakt servicesenteret dersom problemet fortsetter.

Problem

Når hovedbryteren "A" er i pos. "II" tennes varselampen "D" på kontrollpanelet.

Årsaker

Mangler vann i tanken.

Løsninger

Fyll opp vanntanken med rent vann.

Tämän käyttöoppaan teksti on tarkistettu. Ilmoita valmistajalle siinä mahdollisesti olevista painovirheistä. Valmistaja pidättää itsellään oikeuden käyttöoppaaseen suoritettaviin muutoksiin tuotteen ominaisuuksien parantamisen yhteydessä. Tämän käyttöoppaan kopioiminen, myös osittainen, on kielletty ilman valmistajan antamaa suostumusta.

Tärkeimmät ohjeet on merkitty symbolilla:



ESITTELY



Lue käyttöopas huolellisesti ennen laitteen asennusta, käyttöönottoa ja käyttöä. Käyttöopas kuuluu olennaisena osana laitteeseen.

Lue tässä käyttöoppaassa olevat varoitukset ja ohjeet erittäin huolellisesti, sillä ne sisältävät tärkeää tietoa laitteen **turvallisesta käytöstä ja huollosta**. Noudata erityisen huolellisesti yleiseen käyttöön liittyvissä varoituksissa annettuja ohjeita.

Säilytä käyttöopas huolellisesti myöhempää käyttöä varten.

Höyrypesurit on valmistettu voimassa olevien turvallisuusnormien vaatimusten mukaisesti.

Laitteen käyttäjän on tunnettava tässä käyttöoppaassa annetut ohjeet ja varoitukset.

LUOKITUS

Laitteen käyttäjän on noudatettava normien määrittämiä laitteen käyttörajoituksia sekä erityisesti sen luokitusten määrittämiä rajoituksia:

Höyrypesuri kuuluu sähköiskun suojausluokaltaan **luokkaan I**.

Höyrypesuri säädetään jo tehtaalla ja kaikki sen sisältämät turvalaitteet on sinetöity. **Turvalaitteiden säätöjen muuttaminen on kielletty.**

Höyrypesuria saa käyttää ainoastaan tukevalla ja tasaisella alustalla.

Tämän ohjeen laiminlyönti voi johtaa onnettomuuksiin.

Höyrypesuria ei saa käyttää tiloissa, jotka sisältävät syövyttäviä tai mahdollisesti räjähdysalttiita aineita (höyryt, kaasut).

Sähkökytkentä on suoritettava voimassa olevien normien (Italiassa lain 46/90) sekä valmistajan antamien ohjeiden mukaisesti.

Tarkista, että sähkölaitteiston ja pistorasioiden kapasiteetti riittää laitteen maksimiteholle, joka on osoitettu kyltissä (VV). Ota yhteys ammattitaitoiseen sähkömieheen, mikäli et ole varma sähkölaitteiston riittävydestä.

Anna tarkoituksenmukaisen pistokkeen asennus

ammattitaitoisen sähkömiehen suoritettavaksi.

Laitteen valmistaja ei vastaa väärästä kytkennästä aiheutuneista henkilö- tai omaisuusvahingoista.



Varmista ennen höyrypesurin kytkentää, että sen arvokyltin tiedot vastaavat sähköverkon arvoja.

Varmista jatkojohtoja käyttäessäsi, että niiden sisäläpimitta on riittävä (vähintään 2,5 mm²).

Laitteen sähköturvallisuudesta voidaan olla varmoja ainoastaan silloin, kun se on kytketty oikein riittävään maadoitusjärjestelmään voimassa olevien sähköturvallisuusnormien mukaisesti (Italiassa kytkentä on suoritettava lain 46/90 mukaisesti).

Varmista, että laite on kytketty yllä määritellyn mukaiseen sähkölaitteistoon. Ota tarvittaessa yhteys ammattitaitoiseen sähkömieheen, joka voi suorittaa sähkölaitteiston yksityiskohtaisen tarkistuksen.

Valmistaja ei vastaa mahdollisista vahingoista, jotka johtuvat laitteiston maadoituksen puuttumisesta.

Laitteen sähkövirta on katkaistu ainoastaan silloin, kun pistoke on irrotettu pistorasiasta.

KÄYTTÖTARKOITUS

Laite on tarkoitettu ainoastaan lattioiden, kokolattiamattojen, kankaiden, ajoneuvojen ja pestävien pintojen puhdistukseen valmistajan toimittamia varusteita ja lisälaitteita käyttämällä. Laitetta saa käyttää ainoastaan tiloissa, jotka on suojattu ympäristön tekijöiltä (sade, lumi jne.). Kaikki muun tyyppinen laitteen käyttö voidaan katsoa virheelliseksi ja ohjeiden vastaiseksi.

Esimerkkejä väärästä ja/tai ohjeiden vastaisesta käytöstä:

- Höyrypesurin käyttö sateessa.
- Sellaisten pintojen puhdistus, jotka eivät kestä kuumalla höyryllä suoritettavaa puhdistusta.
- Herkästi syttyvien aineiden imurointi (kuten savukkeet, takan tuhkat, liuotinaineet tai hankaavat tai räjähdysalttiit aineet).
- Ihmisruumiin herkkiä osia, kuten silmiä, suuta, korvia jne. kohden tapahtuva imurointi.
- Laitteen käyttö eläinten, ihmisten jne. puhdistukseen.
- Varusteiden vaihto höyryn vapautumisen aikana.
- Laitteen siirto tai kuljetus sähköjohdosta vetämällä.
- Laitteen käyttö silloin, kun sen sähköjohto on rikki.
- Laitteen puhdistus vesisuihkulla.
- Sähköverkkoon kytketyin laitteen puhdistus.
- Laitteen käyttö silloin, kun käyttäjän jalat ja/tai kädet ovat märät.
- Likasäiliön tyhjennys ilman työrukkasia, naamaria tai tarkoituksenmukaista suojavaatetusta.
- Toiminnassa olevan laitteen luota poistuminen.
- Laitteen käyttö ilman tarvittavia suoja (paneelit, ristikot).
- Tuuletukseen tai ilmanvaihtoon tarvittavien aukkojen tai urien peittäminen.

Käytä ainoastaan alkuperäisiä lisävarusteita, sillä ne takaavat parhaan mahdollisen laadun ja turvallisuuden. Alkuperäisistä poikkeavien lisävarusteiden käyttö vapauttaa valmistajan kaikesta laitteeseen liittyvästä vastuusta.

ESIVALMISTELUT

Pakkauksesta purkaminen:

Varmista pakkauksesta purkamisen jälkeen, että laite on moitteettomassa kunnossa.

Älä käytä höyrypesuria, mikäli et ole varma sen moitteettomasta kunnosta, vaan ota yhteys jälleenmyyjään. Älä jätä pakkausmateriaaleja (pussi, laatikot, nauhat jne.) lasten ulottuville, sillä ne saattaisivat olla vaarallisia leikkikaluja. Hävitä tai säilytä ne voimassa olevien luonnonsuojelulakien mukaisesti.

Laitteen purettujen osien kokoaminen

Valmistaja kokoaa laitteen tärkeimmät komponentit ja turvallisuuteen liittyvät osat jo tehtaalla. Jotkin laitteen muut osat voidaan kuitenkin toimittaa purettuina.

Laitteen käyttäjä voi suorittaa näiden osien kokoamisen annettujen osien mukaisesti.

**Arvokyltti:**

Varmista tuotteen hankinnan yhteydessä, että siinä on arvokyltti. Ilmoita valmistajalle ja/tai jälleenmyyjälle välittömästi arvokyltin puuttumisesta.

Älä käytä arvokylttiä vailla olevia laitteita, sillä valmistaja ei vastaa niiden mahdollisesti aiheuttamista onnettomuuksista tai vahingoista. Nämä nimettömiksi luokitellut tuotteet voivat aiheuttaa vaaratilanteita.

Höyrypesurin tärkeimmät tekniset ominaisuudet on esitelty laitteen etuosan sijoitetussa arvokyltissä (kuva 1).

Laitteen käyttäjän on varmistettava, että höyrypesurin käyttötila vastaa turvanormeissa määriteltyjä vaatimuksia, kuten:

- sähkölaitteisto on moitteettomassa kunnossa;
- käyttötilassa ei ole räjähdysherkkiä, helposti syttyviä, myrkyllisiä tai syövyttäviä aineita.

Tämän lisäksi laitetta ei saa käyttää erityisolosuhteissa, joissa saa käyttää ainoastaan luokkaan II kuuluvia laitteita.

Säiliöiden täyttäminen

Täytä "pesuainesäiliö" (kuva 2) laimennetulla pesuaineella tuotteen pakkauksessa olevien ohjeiden mukaisesti.

TÄRKEÄÄ: Käytä ainoastaan nestemäisiä pesuaineita.



Älä käytä erittäin happopitoisia, alkalipitoisia tai ruostetta muodostavia tuotteita.

Pyydä jälleenmyyjältäsi pesuaineluettelo, josta ilmenee eri tyyppisten pesujen sekä pestävien pintojen yhteydessä käytettävät pesuainetyypit.

Täytä vesisäiliö puhtaalla vedellä (kuva 3).



Älä täytä vesisäiliötä pesuaineliuksella, sillä tämä saattaisi vahingoittaa höyrylämmittimen käyttökelvottomaksi.

Ruisku/imuputken kytkentä

Aseta liitin laitteen etuosassa sijaitsevaan pistorasiaan. Varmista, että kiinnityskoukut asettuvat oikein paikoilleen. (kuva 4).

Sähkökytkentä.

Höyrypesurin kytkentä sähköverkkoon on suoritettava voimassa olevien normien mukaisesti (Italiassa kytkentä on suoritettava lain 46/90 mukaisesti).

Tarkista, että laitteeseen menevä verkkojännite vastaa laitteen arvokyltissä ilmoitettua jännitettä (kuva 1).



Sähköjohto on suojattava siten, ettei se pääse puristumaan vahingossa.

Tämän yllä mainitun ohjeen laiminlyöminen vapauttaa laitteen valmistajan kaikesta vastuusta. Suojaamatta jättäminen luokitellaan tuotteen huolimattomaksi käytöksi.

**Suojat tahattomia kosketuksia vastaan**

Irrota pistoke pistorasiasta ennen suojakansien poistamista. Tarkista ennen laitteen käyttöönottoa, että imurin pääkappale ja suojakannet on asennettu ja kiinnitetty oikein paikoilleen.

Tämän ohjeen laiminlyönti vapauttaa laitteen valmistajan kaikesta siihen liittyvästä vastuusta, sillä suojakansien puuttuminen voi johtaa sähköiskuihin.

YLEISET KÄYTTÖOHJEET

1. Sähkölaitteita käytettäessä on noudatettava tiettyjä yleisiä perussääntöjä:

- älä kosketa laitteeseen silloin, kun kätesi tai jalkasi ovat märät;
- älä käytä laitetta avojaloin tai silloin, kun käyttämäsi vaatetus ei sovi suoritettavalle työtehtävälle;
- älä vedä sähköjohdosta tai itse laitteesta silloin, kun haluat irrottaa pistokkeen pistorasiasta.

2. Älä anna laitetta lasten, nuorukaisten tai sen käyttöön kykenemättömien henkilöiden haltuun (esim. juopuneet henkilöt jne.)

3. Älä anna asiattomien henkilöiden oleskella laitteen toimintaluokkeella.

4. Älä käytä laitetta sateessa.

5. Älä tuki tuuletuksen tai ilmastoinnin aukkoja ja uria. Sammuta laite välittömästi, mikäli siinä ilmenee vikoja ja/tai sen toiminta heikkenee. Älä yritä korjata laitetta itse vaan käänny teknisen huoltopalvelumme puoleen.

6. Älä käytä laitetta mikäli sen sähköjohto on vioittunut. Anna johdon vaihto yksinomaan teknisen huoltopalvelumme suorittavaksi.

7. Älä puhdistu laitetta vesisuihkulla.

8. Käytä riittävää suojavaatetusta (työrukkaset, naamarit jne.).

KÄYTTÖVAROITUKSET

Kankaiden puhdistus

Tarkista aina ennen höyrypesurin käyttöönottoa, että pestävä kangas kestää höyrypesun. Suorita tämä koe kankaan sellaiseen paikkaan, joka ei ole näkyvillä.

Pese kyseistä pintaa tämän jälkeen voimakkaalla höyryllä ja jätä kuivumaan. Tarkista toimenpiteen jälkeen, ettei kankaan muoto tai väri ole muuttunut.

Päällystettyjen tai maalattujen pintojen puhdistus.

Älä suuntaa höyryä koskaan liimattuja reunoja kohden, sillä listat

voivat irrota höyryn vaikutuksesta. Älä käytä laitetta puulattioiden tai saumaamattoman parketin puhdistukseen.

Ole erittäin varovainen maalattuja tai synteettisillä tuotteilla päällystettyjä keittiön kalusteita, huonekaluja, ovia ja parketteja puhdistaessasi!

Pitkäaikainen höyrykäsitely voi aiheuttaa huonekalujen suojalakan, vahan, synteettisen materiaalinpoisteen tai maalin irtoamisen, kulumisen tai tahraantumisen. Suosittelemme näiden pintojen puhdistamiseen ainoastaan höyrytettystä pyyhettä tai pintojen nopeaa höyrytämistä kaksinkertaisen pyyhkeen lävitse.

Lasipintojen puhdistus



Älä suuntaa höyrysuihkua suoraan lasilevyjen liitoskohtia kohden, jotta niiden ja kehysten väliset saumatukset pääse vahingoittumaan.

Lämmitä lasilevyn pinta silloin, kun ulkolämpötila on erittäin matala erityisesti talvella. Suorita tämä höyryttämällä koko pinta kevyesti ennen varsinaisen puhdistuksen aloittamista. Näin ulko- ja sisäpintojen lämpötilat tasoittuvat, jolloin lasilevyn mahdollisesti rikkovalta pintajännitteeltä vältytään.

HÖYRYPESURIN KÄYTTÖ

Säädetäulu (kuva 5)

- A - Pääkatkaisin 0-I-II
- B - Höyryvirran säädin I-II-III
- C - Sähkövirran merkkivalo
- D - Puhdasvesisäiliön tason merkkivalo
- E - "Höyry valmis" - merkkivalo

Kahvassa olevat säätimet (kuva 6)

- F - Nesteimurin katkaisin
- G - Höyryn katkaisin
- H - Pesuaineen ruiskutuspumppun painike (Toimii ainoastaan silloin, kun höyryn katkaisin on päällä).

Höyrypesurin käynnistys:

Höyrypesurin käynnistys tapahtuu asettamalla pääkatkaisin A asentoon "I" (kuva 5). Tällöin höyryn lämmittimen täyttöpumppu käynnistyy.

Laitetta voidaan käyttää nesteimurina käynnistämällä imuottoori kahvassa tarkoitusta varten olevan katkaisimen "F" avulla (kuva 6).



Varmista, että pääkappaleelle sijoitettu nesteimurin katkaisin on asennossa "I" ja että sähköjohto on kytketty laitteen sähkötälulla olevaan pistokkeeseen.

Höyrytysvaihe.

Aseta pääkatkaisin asentoon "II", joka panee höyryn lämmittimen sähkövirran päälle. Laite on käyttövalmis, kun säädetäululle sijoitettu merkkivalo "E" syttyy (kuva 5).

Höyryn tulo alkaa, kun kahvalle sijoitettua katkaisinta "G" painetaan (kuva 6).

Pesuainejärjestelmän täyttö

Suorita seuraavat toimenpiteet ennen "höyry valmis"-merkkivalon syttymistä: paina pesuaineen ruiskupumpun painiketta "H" höyryn katkaisimen "G" ollessa päällä aina siihen saakka, kunnes pesuainetta alkaa tullemaan ulos laitteesta (tämä toimenpide on toistettava aina silloin, kun pesuainesäiliö tyhjenee).

Pesuainejärjestelmää ei voida täyttää silloin, kun lämmitin on paineen alaisena.

Lämmittimen paine voidaan poistaa tarvittaessa painamalla höyryn katkaisinta "G" silloin, kun pääkatkaisin on asennossa "I".

Höyryn määrää voidaan säätää laitteen säätötäululle sijoitetun nupin "B" avulla.

- Ase. I minimiasento
- Ase. II keskiasento
- Ase. III maksimiasento (kuva 7).

Veden puuttumisesta säiliössä ilmoitetaan merkkivalon "D" syttymisellä (kuva 5) silloin, kun pääkatkaisin on asennossa "II".

Pesuaineen ruiskutus tapahtuu painamalla kahvaan sijoitettua painiketta "H" (kuva 6).

Paina painiketta aina siihen saakka, kunnes laitteesta alkaa tullemaan pesuainetta ja tämän jälkeen aina muutama sekunnin välein siten, ettei höyryn teho pääse heikkenemään.

Yhdistetty Höyryn / Imun suoritusvaihe ja pesuaineen ruiskutus

Valitse tarkoitukseen parhaiten sopivat lisävarusteet:

- Ruiskutus/imu monikäyttöharja tarkoitukseen sopivilla lisätarvikkeilla. (kuva 8).
- Ruiskutus/imu tasasuutin, jota voidaan käyttää yksin tai yhdessä tarkoitukseen olevan harjan kanssa.
- Lasin pesuharja, jota voidaan käyttää yksin tai yhdessä tarkoitukseen sopivien jatkoputkien kanssa.
- Käytä jatkoputkia tarvittaessa. Voit käyttää myös ainoastaan yhtä jatkoputkea (kuva 9).



Vaihda eri lisävarusteet vasta sen jälkeen, kun olet asettanut kaikki kahvalla olevat katkaisimet pois päältä.

Älä vaihda lisävarusteita milloinkaan silloin, kun laite suihkuttaa höyryä. Palovammojen vaara.



Käytä ainoastaan alkuperäisiä lisävarusteita, jotka takaavat laadun ja käyttöturvallisuuden. Alkuperäisistä lisävarusteista poikkeavien varusteiden käyttö vapauttaa laitteen valmistajan kaikesta laitteeseen liittyvästä vastuusta.

Höyrypesurin pysäyttäminen

Laitteen pysäyttäminen tapahtuu sammuttamalla kahvalle sijoitetut höyrytysvaiheen, pesuaineen ruiskutuksen ja imun katkaisimet (kuva 6). Aseta pääkatkaisin A tämän jälkeen asentoon "O" ja irrota pistoke pistorasiasta.

Käynnistä ja sammuta laite ainoastaan pääkatkaisinta käyttämällä. Älä käynnistä ja sammuta sitä koskaan pistokkeen avulla.



Älä irrota pistoketta pistorasiasta sähköjohtoa vetämällä



Tyhjennä keruusäiliö laitteen sammuttamisen jälkeen ja puhdista kaikki käytetyt lisävarusteet.



Tärkeää tietoa.

Höyrypesuriamme, kuten kaikkia teknisiä laitteita, saa käyttää ainoastaan annettujen ohjeiden mukaisesti.



Älä imuroi sementtiä tai muurauslaastia koskaan yhdessä kostean materiaalin kanssa, sillä tällainen materiaali saattaisi kovettua säiliön sisään ja aiheuttaa kerrostumia, jotka puolestaan voivat rikkoa laitteen käyttökelpottomaksi.

Pese säiliö usein sekä laitteen parhaan käyttökunnon säilyttämiseksi että hygieenisten syiden kannalta (ikävät hajut jne.).

Käytä tarkoituksenmukaisia suojavarusteita säiliön käsittelyn yhteydessä (työrukkaset, naamarit jne.).

HUOLTO

Laitteen käyttäjä voi suorittaa laitteeseen ainoastaan tässä käyttöoppaassa mainittuja toimenpiteitä. Muiden toimenpiteiden suorittaminen on kielletty.



Katkaise höyrypesurin sähkövirta irrottamalla pistoke pistorasiasta aina ennen minkään huoltotoimenpiteen suorittamista.

Laitteen sähkövirta on katkaistu ainoastaan silloin, kun sen pistoke on irrotettu pistorasiasta.

Varmista huoltotoimenpiteiden suorittamisen jälkeen että laitteen suojakannet on asennettu ja kiinnitetty oikein tarkoitukseen olevilla ruuveilla. Kytke laite sähköverkkoon vasta tämän tarkistuksen jälkeen.

Nesteimurin pääkappaleen poistaminen.

Katkaise laitteeseen menevä sähkövirta irrottamalla pistoke pistorasiasta, poista kansi, irrota säätötaululle sijoitettu pistoke, aukaise muovikoukut (kuva 10) ja poista pääkappale. Pääkappale on asetettava uudelleen paikoilleen siten, että koukut kiinnittyvät tiukasti ja että se on tukevasti kiinni säiliössä. Muussa tapauksessa laitteen imuteho vähenee huomattavasti.

Säiliön puhdistus.

Tarkista imetyt materiaalin määrä säännöllisesti. Tyhjennä säiliö ennen kuin se täyttyy kokonaan (kuva 11).

Tyhjennä ja puhdista säiliö ja lisävarusteet aina jokaisen laitteen käytön yhteydessä.



Käytä riittäviä suojavarusteita säiliön käsittelyn yhteydessä

(työrukkaset, naamari, suojavaatteet).

Älä kolhi säiliötä roskasäiliöitä tai muita esteitä vasten. Säiliö voi vääntyä tai rikkoutua kolhimisen seurauksena, jolloin ilmaa pääsee virtaamaan ulos toiminnan aikana.

Hävitä imetty materiaali voimassa olevien säännösten mukaisesti.

Vesi- ja pesuainesäiliöiden suodattimien puhdistus

Puhdista vesi- ja pesuainesäiliöiden täyttöaukkoihin sijoitetut suodattimet säännöllisesti (kuva 12).

Veden täyttöpumpun syötön suodattimen puhdistus. (Malli 7140).

Poista pumpun suojapaneeli. Ruuvaa syötön liittimen letkunkpidike irti ja poista suodatin paikaltaan. Puhdista se ja poista siinä olevat epäpuhtaudet. Asenna kaikki osat takaisin paikoilleen ja kiinnitä suojapaneeli paikoilleen tarkoitukseen olevia ruuveja käyttämällä. (Kuva 13).

Lämmitin on huollettava keskimääräisesti joka 50. työtunnin välein. Suorita huoltotoimenpiteet tätä useammin, mikäli laitetta käytetään kovan veden kanssa (> 30 °C Fr).

- Poista lämmittimessä oleva paine höyryn katkaisinta "G" käyttämällä ja aseta pääkatkaisin asentoon "I".
- Anna lämmittimen jäähtyä riittävästi ja irrota pistoke pistorasiasta. Tyhjennä puhdasvesisäiliö ja lämmitin poistamalla laitteen alle sijoitetut tyhjennyskorit (kuva 14).
- Pane tyhjennyskorit takaisin paikoilleen ja täytä puhdasvesisäiliö tavallisella elintarvike-etikalla (6 l). Kytke pistoke pistorasiaan ja täytä lämmitin asettamalla pääkatkaisin asentoon "I" (kuva 5). Irrota pistoke pistorasiasta ja odota vähintään 12 tuntia, jotta etkikaseos pääsee vaikuttamaan säiliöissä.
- Poista vesisäiliön ja lämmittimen tyhjennyskorit (kuva 14) ja anna nesteen valua ulos.
- Aseta vesisäiliön ja lämmittimen tyhjennyskorit takaisin paikoilleen, varmista lämmittimen pitävyys tefloniteipin avulla ja kiinnitä korkki paikoilleen hylsyavainta käyttämällä.
- Kytke pistoke pistorasiaan, täydennä puhdasvesisäiliön taso ja tämän jälkeen lämmittimen taso oikealle asettamalla pääkatkaisin asentoon "I". (Katso höyrypesurin käynnistystä käsittelevää kappaletta).

VARASTOINTI

Katkaise höyrypesuriin menevä virta irrottamalla pistoke pistorasiasta aina silloin, kun et käytä laitetta pitkään aikaan. Tyhjennä ja pese tämän lisäksi myös keruusäiliö ja puhdista lämmitin sekä suojaa sellaiset osat huolellisesti, jotka saattaisivat vahingoittua pölyn vaikutuksesta. Tyhjennä vesi- ja pesuainesäiliöt tarkoitukseen olevien tyhjennyskorokkien avulla. Huuhtelee pesuaineen ruiskutusjärjestelmä puhtaalla vedellä. Tarkista käyttöönoton yhteydessä, ettei imun ja pesuaineen / höyryn jakeluputkissa ole vikoja ja että lisävarusteet ovat moitteettomassa kunnossa.

ROMUTUS

Poista höyrypesurin sähköjohto, mikäli olet päättänyt poistaa sen lopullisesti käytöstä. Näin asiattomat henkilöt eivät voi käyttää sitä enää. Varmista, etteivät mitkään laitteen osat pääse

aiheuttamaan vaaratilanteita esim. lapsille, jotka voisivat käyttää romutettua laitetta leikkikalunaan.

Höyrypesuri määritellään erityisjätteeksi. Tämän vuoksi se on purettava ja lajiteltava siten, että hävitys voidaan suorittaa voimassa olevien lakien mukaisesti.

Älä käytä irrotettuja ja romutettavia osia varaosina.

TEKNISEET OMINAISUUDET

	M II	T 7140
Lämmittimen tilavuus	l 4	5
Toimintapaine	bar 5,0	5,5
Höyryn lämpötila	°C 160	160
Lämmittimen sähkönkulutus W	3500	7200
Imurin sähkönkulutus W	1200	1200
Pesuainesäiliö	l 10	10
Vesisäiliö	l 10	10
Imurin moottori	W 1050	1050
Alipaine	mm/H O 2200	2200
Ilman virtaus	m ³ /h ² 230	230
Keräyssäiliö	l 15	15
Ruiskupumppu	W 60+60	60+100
Paino	Kg 43	45
Melutaso	Lp dB (A) 70	70
	Lw dB (A) 85	85

TOIMINTAHÄIRIÖT JA KORJAUKSET

Toimintahäiriö

Laite ei toimi

Syyt

Sähkövirta puuttuu

Johto tai pääkatkaisin viallisia.

Korjaus

Varmista, että verkossa on jännitettä.

Ota yhteys huoltopalveluumme.

Toimintahäiriö

Pääkappaleesta vuotaa vettä (ilman poisto).

Syyt

Keräyssäiliö on liian täynnä.

Korjaus

Tyhjennä säiliö ja tarkista kellukkeen kunto. Puhdista se tarvittaessa.

Toimintahäiriö

Pesuainetta ei ruiskua.

Syyt

Pesuainesäiliö on tyhjä.

Lisävarusteet ovat likaiset tai tukossa.

Pumppu ei ime.

Ruiskupumppu on viallinen.

Korjaus

Täytä pesuainesäiliö pesuaineella ja tyhjennä keruusäiliö.

Puhdista lisävarusteet.

Katso puhdistusainejärjestelmän täyttöön liittyvää kappaletta.

Ota yhteys huoltopalveluumme.

Toimintahäiriö

Imun tehokkuus on heikennyt huomattavasti.

Syyt

Putket tai lisävarusteet ovat tukossa tai rikki.

Säiliö on liian täynnä.

Pääkappale ei ole tiukasti kiinni.

Korjaus

Puhdista putket tai lisävarusteet tai vaihda ne tarvittaessa.

Tyhjennä säiliö.

Tarkista, että pääkappale on tiukasti kiinni säiliössä ja että koukut ovat hyvin kiinni.

Toimintahäiriö

Moottori pyörii nopeasti (korkea käyttöääni).

Syyt

Putket tai lisävarusteet ovat tukossa tai rikki.

Säiliö on liian täynnä.

Korjaus

Puhdista putket tai lisävarusteet.

Tyhjennä säiliö.

Toimintahäiriö

Lisävarusteiden liitoksista valuu vettä.

Syyt

Liitosten tiivisteet vuotavat tai ovat kuluneet.

Korjaus

Tarkista, puhdista ja voitele tiivisteet. Vaihda ne tarvittaessa uusiin.

Toimintahäiriö

Lisävarusteet eivät mene paikoilleen oikein.

Syyt

Liitoskohtiin ja pikaliittimiin on kerääntynyt likaa.

Korjaus

Puhdista ja voitele tiivisteet ja pikaliittimet.

Toimintahäiriö

Höyryä ei tule ja imu ei toimi.

Syyt

Lämmitin ei ole saavuttanut vielä oikeaa painetta (merkkivalo "E" on sammuneena).

Sähkövirta puuttuu.

Täyttösäiliössä ei ole vettä, merkkivalo "D" palaa silloin, kun katkaisin "A" on asennossa II.

Pääkatkaisin "A" asennossa "I".

Korjaus

Odota muutama minuutti, että säätötaululle sijoitettu merkkivalo "E" syttyy. Ota yhteys huoltopalveluumme, mikäli ongelma ei poistu.

Tarkista, että laite saa sähkövirtaa. Tarkista, että pistoke on oikein pistorasiassa. Lisää puhdasta vettä vesisäiliöön.

Tarkista, että pääkatkaisin "A" on asennossa "II".

Toimintahäiriö

Imu ei toimi.

Syy

Nesteimurin pistoketta ei ole asetettu säätötaulun pistorasiaan. Nesteimurin pääkappaleen katkaisin on asennossa "0".

Korjaus

Tarkista, että nesteimurin pistoke on asetettu oikein säätötaululla sijaitsevaan pistorasiaan. Aseta nesteimurin pääkappaleen katkaisin asentoon "1".

Ota yhteys huoltopalveluumme, mikäli ongelma ei poistu.

Toimintahäiriö

Höyryä ei poistu, mutta pumppu jatkaa pumppaamista.

Syy

Lämmittimen syöttöpiiriin on päässyt ilmaa. Täyttöpumpun vesisuodatin on tukossa.

Korjaus

Vältä säiliössä olevan veden heiluttamista. Varmista, että imuputki on veden pinnan alapuolella. Aseta pääkatkaisin A asentoon "1", kunnes pumppu pysähtyy. Puhdista täyttöpumpun syöttössä oleva vesisuodatin.

Käynnistä normaali toimintajakso.

Ota yhteys huoltopalveluumme, mikäli ongelma ei poistu.

Toimintahäiriö

Lisävarusteista vuotaa muutama tippa vettä.

Syy

Lauhdeveden muodostuminen ensimmäisten käyttöminuuttien aikana on täysin normaalia. Tämä johtuu lisävarusteiden ja höyryn välisestä lämpötilaerosta.

Korjaus

Toimintahäiriö poistuu tavallisesti muutaman käyttöminuutin jälkeen. Puhdista lämmitin, mikäli ongelma jatkuu.

Toimintahäiriö

Säätötaululla oleva merkkivalo "D" syttyy pääkatkaisimen "A" ollessa asennossa "II"

Syy

Säiliöstä puuttuu vettä

Korjaus

Lisää vesisäiliöön puhdasta vettä.



portotecnica

Stabilimento e Uffici / Factory and Offices:
30020 Summaga di Portogruaro - VENEZIA - ITALY
Viale Treviso, 63 - Tel. 0421 205511 (r.a.) - Telefax 0421 204227

Cod. PLDC41279 - 06/2002