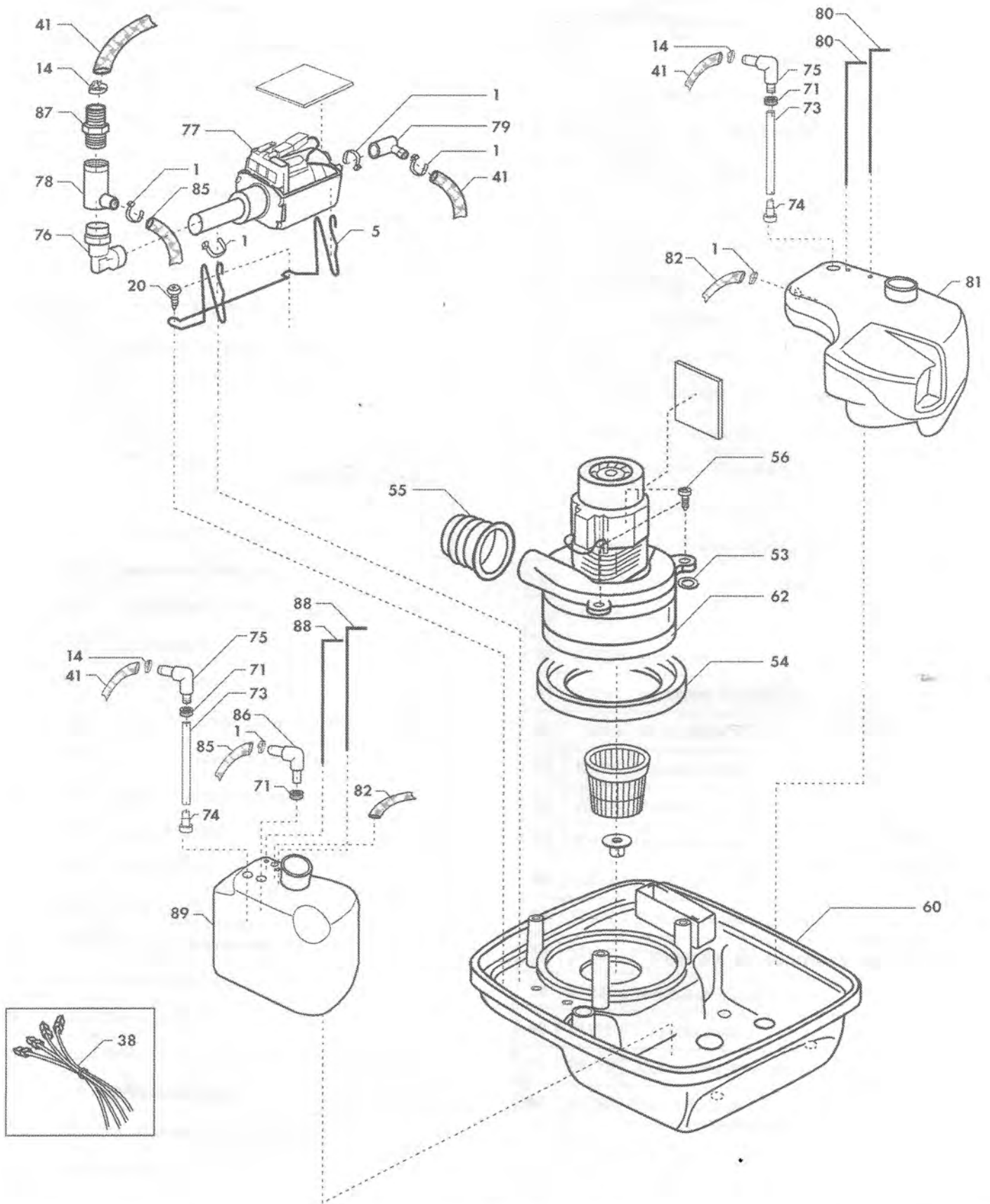

 CAPITANI s.r.l. Salbiate (Como)	Edizione 01	Revisione 00	Data 01.03.07	Compilazione Nome: Tavasci Firma:	Verifica ed approvazione Nome: Capitani Firma:	Numero documento 0000
--	----------------	-----------------	------------------	---	--	--------------------------



 Solbiate (Como)	Edizione 01	Revisione 00	Data 01.03.07	Compilazione Nome: Tavasci Firma:	Verifica ed approvazione Nome: Capitani Firma:	Numero documento 0000
---	----------------	-----------------	------------------	---	--	--------------------------

N.	Cod.	Descrizione
01	10122	Fascetta Nylon 98 x 2,5
02	10159	Rondella D. 4 Dentellata zincata
03	10237	Pressostato 5 bar
04	10301	Raccordo a T
05	10732	Supporto a filo per elettropompa
06	10740	Tubetto silicone 5x7x35
07	10751	Vite 2,2x6,5 TCTC croce nera
08	10939	Vite 2,9x9,5 TCTC autofilettante nera
09	11075	Tappino nero in silicone
10	11106	Tappo ottone scarico caldaia
11	11107	Controdado ottone M 14x1
12	11248	Vite 3x18 TPS
13	11284	OR 104 viton marrone
14	11360	Fascetta mis. 100
15	11393	Bussolina 6/4
16	11394	Raccordo a L M ogiva
17	11524	Capillare M/F 1/8 per manometro
18	11551	Disco isolante mm 200x10
19	11552	Disco isolante mm 185x10
20	11561	Vite 4,2x12,5 testa larga autofilettante
21	11633	Isolante caldaia 105 magic stir
22	11657	Staffa 1 foro termostato TB
23	11662	Vite M4x10 TC
24	11792	Vite M4x8 TC
25	11818	Anello PL/45
26	11827	Piastrina termofusibile
27	11973	Sonda livello caldaia 125
28	11978	Termostato TB
29	11985	Rondella silicone protezione termostato
30	11510	Manometro S/Band.
31	12170	Piastra rinforzo per frontalino
32	12193	Vite 4,2x16 TCTC

N.	Cod.	Descrizione
33	12385	Rivetto Nylon
34	20018	Flangia attacco posteriore
35	20915	Guarnizione 13,5x7
36	21059	Flangia filettata curva
37	21372	Scheda elettr.
38	21373	Cablaggio autom. + det.
39	21400S	Volantino come vap nero
40	12391	Supporto a filo dritto
41	10411	Tubo vapore
42	25004	Spia EL NSC4
43	25028	Distanziale supporto caldaia
44	25039	Gommino superiore caldaia
45	25078	Spia NSC4 verde fluoro
46	27015	Tubo rame 6x4
47	27248	Valvola sicurezza 6,5 bar
48	40043	Frontalino post. X brio
49	11837	Frontalino PL/45
50	21028	Fondo brio trasp.
51	45145	Frontalino 6 bussole
52	10940	Vite 2,2x9,5 TCTC
53	12094	Rondella NBR
54	20708	Guarnizione motore
55	20770	Guarnizione a soffiello
56	20874	Vite 6,3x19 TCTC
57	20909	Separatore per supporto
58	21007	Filtro paratia per supporto motore
59	21025	Passacavo silicone
60	21116	Supporto motore
61	21118	Tubo aspiral. Cm. 30
62	21282	Motore 1000 W

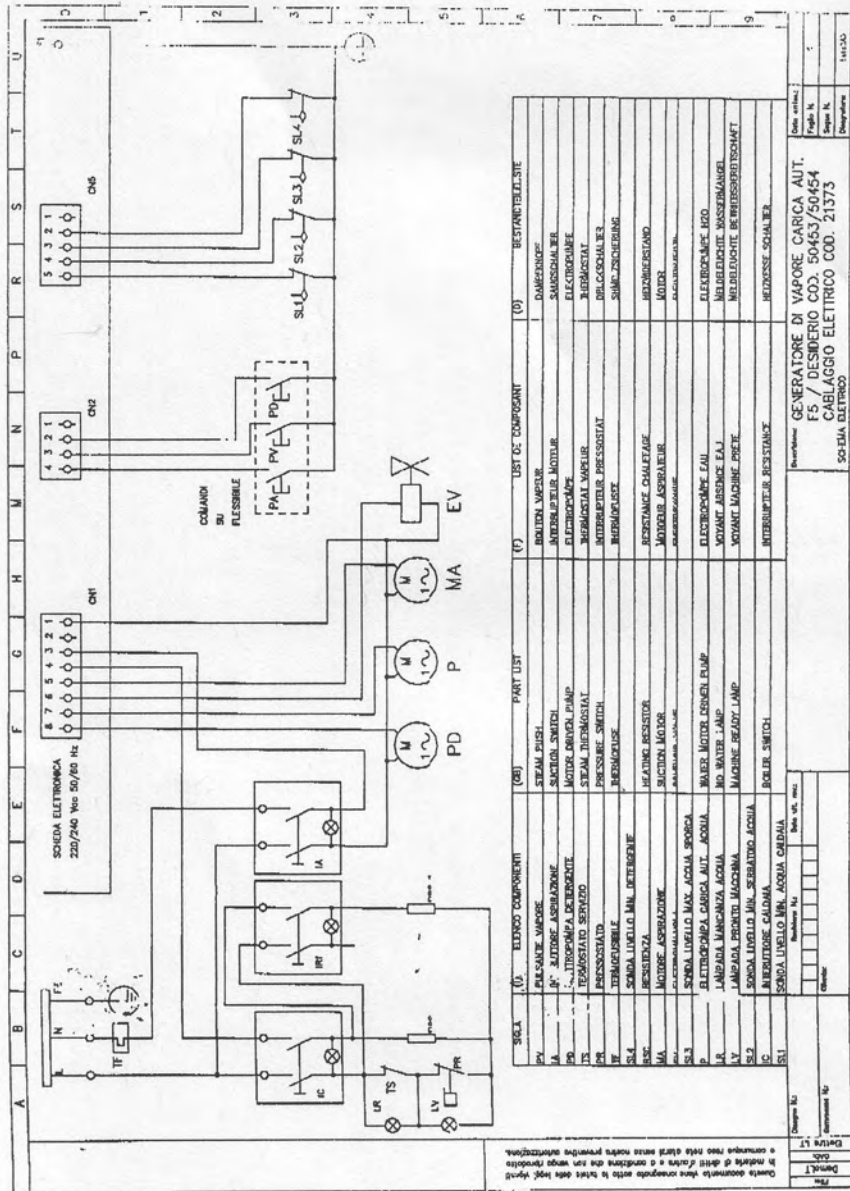


ORA : 04/06/2008 15:44:08
 NOME : CAPITANI
 FAX : 0319844137

Data, Ora
 Identificazione
 Durata
 Pagina
 Modo

04/06/2008 15:43:31
 0019885211
 00:29
 1
 ECM
 STANDARD
 MMR
 0:OK

Risultato



SYMBOL	(U) ELETTRICO COMPONENTI	(P) PART LIST	(T) LIST OF COMPONENTS	(O) BESTANDTEILELISTE
PV	SONDA LIVELLO	LEVEL SWITCH	ROBBERI LIVELLO	DAWERSCHNITZ
IA	INTERRUTTORE	INTERMEDIATE SWITCH	INTERRUTTORE	RELSCHNITZ
TS	TERMOSTATO	TEMPERATURE SWITCH	INTERMUTTER PRESSISTAT	DRUCKSCHALTER
IC	INTERRUTTORE	INTERMEDIATE SWITCH	INTERRUTTORE	SCHNITZSCHLEIBUNG
MA	MOTORE	MOTOR	MOTOREUR	MOTOREUR
P	POMPA	PUMP	MOTOREUR	MOTOREUR
PD	POMPA	PUMP	MOTOREUR	MOTOREUR
EV	VALVOLA	VALVE	VALVOLA	VALVOLA
CH1	TERMINALE	TERMINAL	TERMINALE	TERMINALE
CH2	TERMINALE	TERMINAL	TERMINALE	TERMINALE
TS	TERMOSTATO	TEMPERATURE SWITCH	INTERRUTTER PRESSISTAT	DRUCKSCHALTER
IA	INTERRUTTORE	INTERMEDIATE SWITCH	INTERRUTTORE	SCHNITZSCHLEIBUNG
IC	INTERRUTTORE	INTERMEDIATE SWITCH	INTERRUTTORE	SCHNITZSCHLEIBUNG
MA	MOTORE	MOTOR	MOTOREUR	MOTOREUR
P	POMPA	PUMP	MOTOREUR	MOTOREUR
PD	POMPA	PUMP	MOTOREUR	MOTOREUR
EV	VALVOLA	VALVE	VALVOLA	VALVOLA

Descrizione: GENERATORE DI VAPORE CARICA AUT.
 FS / DESIDERIO COD. 50453/50454
 CABLAGGIO ELETTRICO COD. 21373
 SOFIMA ELETTRICI

Disegnato da: []
 Verificato da: []
 Data: []