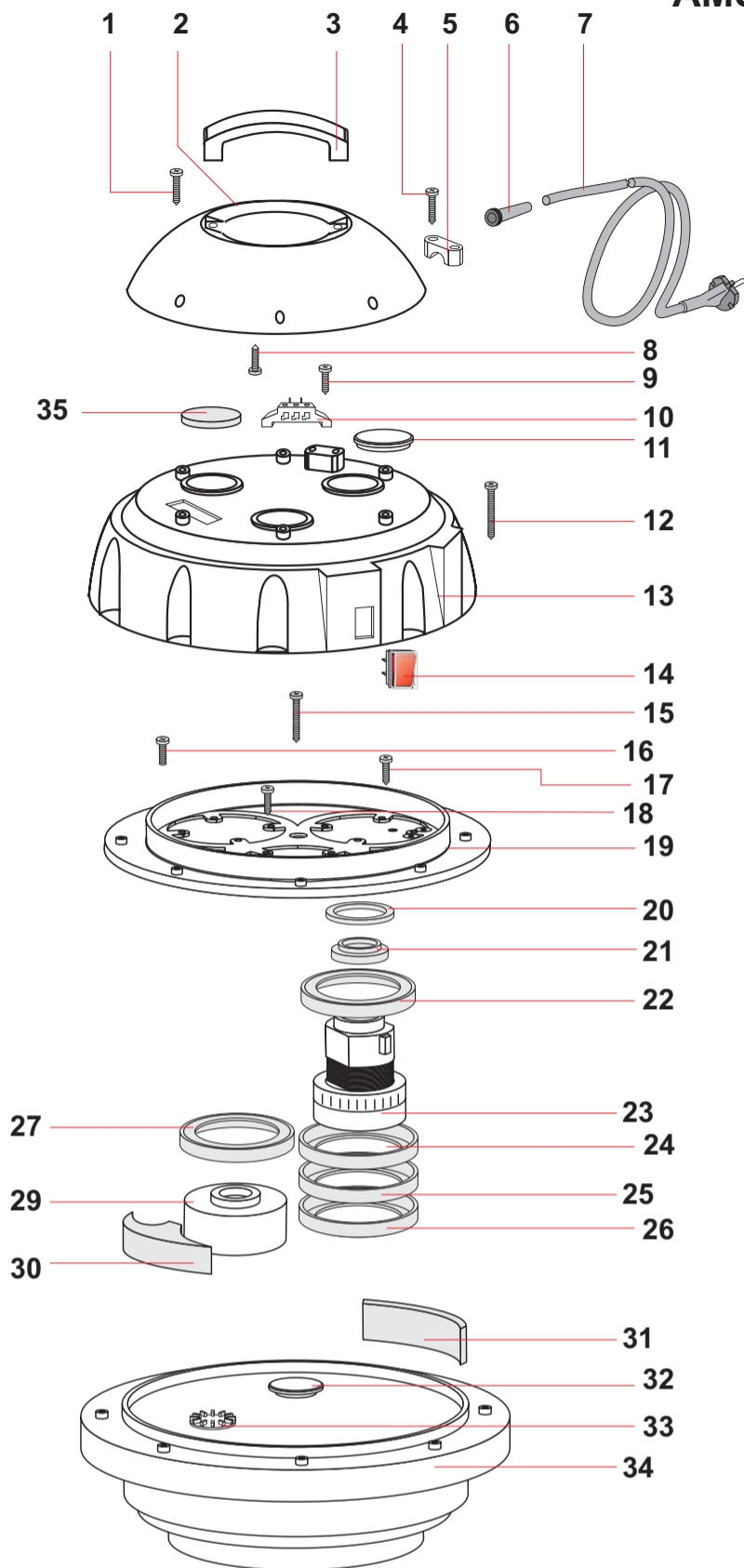


AMST 429 HP STEEL MONO

TAV.45/HP/ST
24/11/2006



TESTATA AMST HP 429 MONO C/P			REF.7195 P
POS.	REF.	DESCRIZIONE	N°
1	1006	VITE PFU TMT PHL 5X20 ZINC.P/R	6
2	453	COPERCHIO A.400	1
3	2997	MANIGLIA T AMST. NEW	1
4	1006	VITE PFU TMT PHL 5X20 ZINC.P/R	2
5	139	BLOCCACAVO	1
6	138	PASSACAVO	1
7	4062	CAVO ELETTRICO 2X1,5 mt.8,5	1
8	1006	VITE PFU TMT PHL 5X20 ZINC.P/R	2
9	1005	VITE PAT TMT PHL 5X14 ZINC.P/R	2
10	3496	MORSETT. 400-600 2MOT. RAD	1
11	3383	TAPPO COPERTURA	1
12	1050	VITE PAT TMT PHL 5X35 ZINC.	8
13	455	COPERTURA A.400 2 MOT.	1
14	484	INTERRUTTORE LUMINOSO ANTISPRUZZO	2
15	1026	VITE PAT TMT PHL 5X30 ZINC.	1
16	1098	VITE TC CROCE M5X16 UNI 7687	1
17	1006	VITE PFU TMT PHL 5X20 ZINC.P/R	8
18	1006	VITE PFU TMT PHL 5X20 ZINC.P/R	4
19	464	FERMAMOTORE 400	1
20	3969	RONDELLA H=8 Ø 85X65	2
21	310	ANELLO MOTORE H=15 PLAST.	2
22	3901	GUARNIZIONE AL S/F H=5,5	2
23	20047	MOT.BS282 1200W 230V 50/60 MONO	2
24	7711	GUARNIZIONE AL S/F H=16	2
25	7164	DISTANZIALE MONOSTADIO	2
26	3901	GUARNIZIONE AL S/F H=5,5	2
27	3901	GUARNIZIONE AL S/F H=5,5	1
29	3451	FINTO MOTORE	1
30	3454	TRIANGOLO FONOASSORBENTE H=51	3
31	3456	GUARNIZIONE MTP/30 AU-AD 50X10X125	3
32	3519	TAPPO BASAMENTO	1
33	468	VALVOLA AUTOMATICA	2
34	488 P	BASAMENTO 400 C/P	1
35	3937	FILTRO MTP/65 H=15 Ø 95	2
*	7632	KIT ELETTR. 40CM MOTORE	2
*	1101	CAVETTO DI COLLEGAMENTO	4
*	1106	FASCETTA	4

KIT FILTRANTE 400 CONICO COMPL.			REF.4246
POS.	REF.	DESCRIZIONE	N°
1	3706	BUSSOLA Ø 8 PLAST	4
2	3724	VITE PAT TMT PHL 5X25 INOX	4
3	2823	CORPO ANTISCHIUMA 99 ALTO	1
4	3117	FILTRO RETE 0,4 Ø 90	1
5	2676	GALLEGGIANTE 99 ALTO	1
6	473	ANELLO PORTAFILTRO SERIE 400	1
7	2845	FILTRO POLYESTERE 400 CONICO	1
8	2833	CESTELLO 400 CONICO	1
9	2852	CARTUCCIA Ø 175X144X163 OPTIONAL	1
10	2855	DISCO BLOCCAFILTRO COMPLETO OPTIONAL	1

