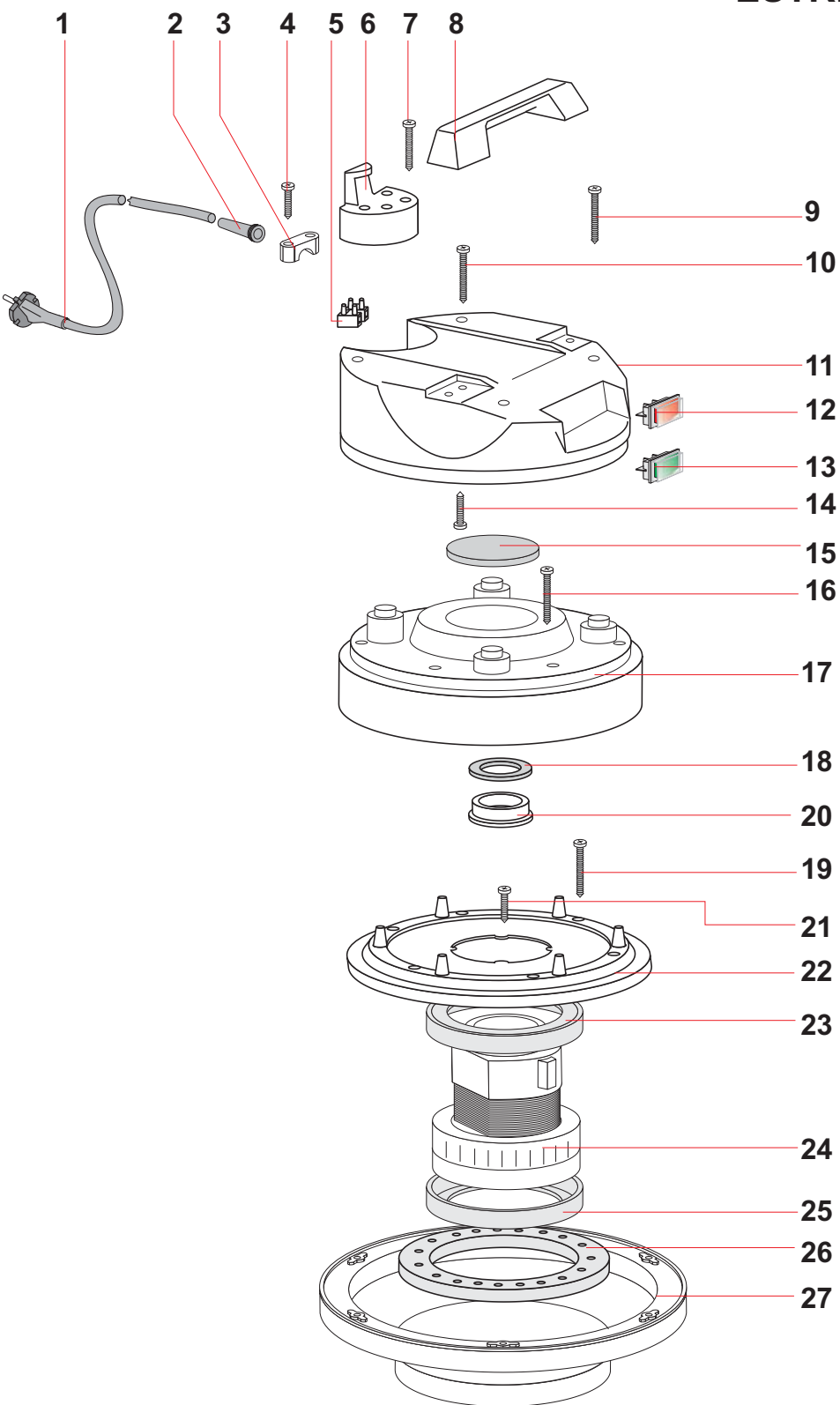
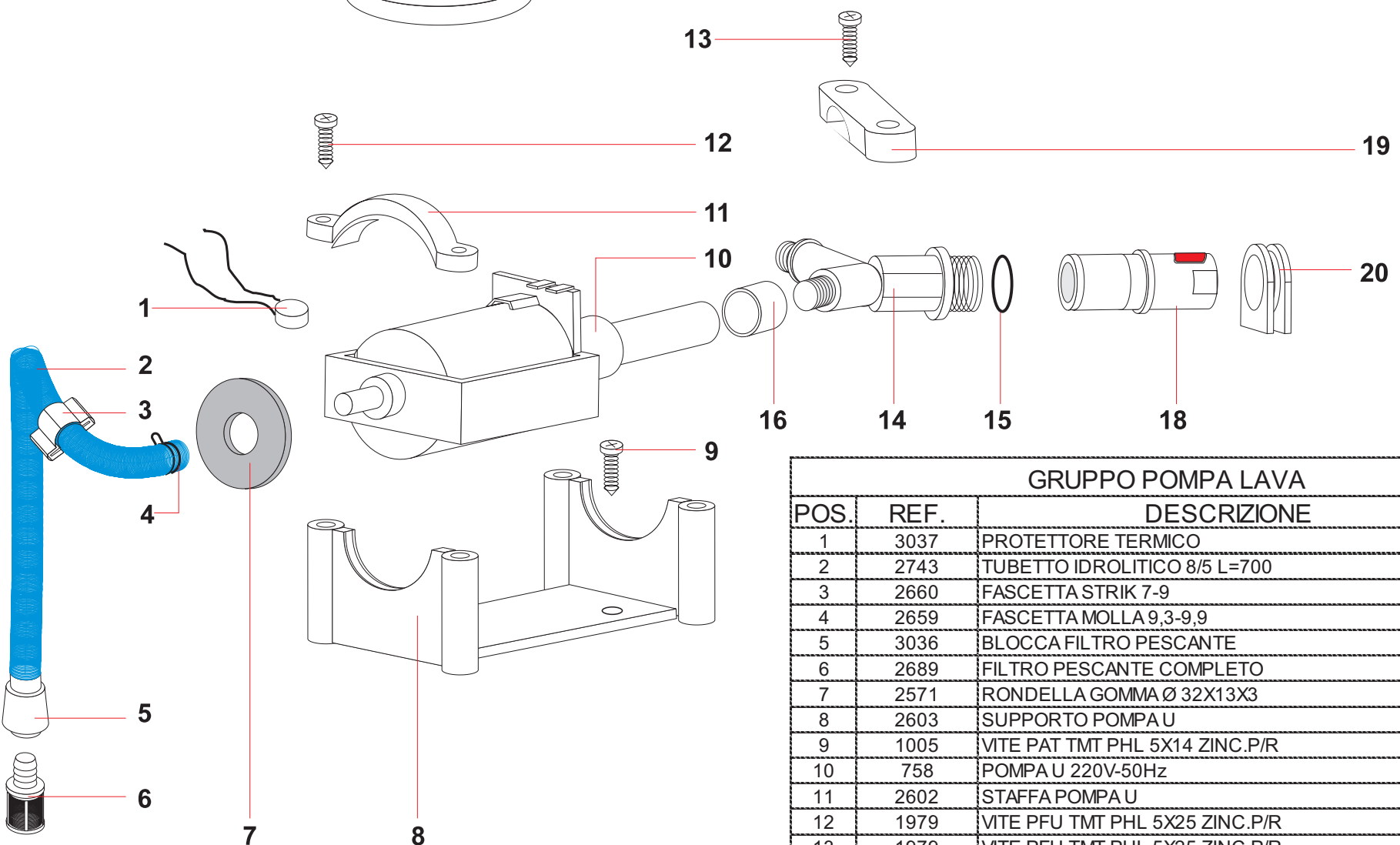


## ESTR. LAVA RAD.

TAV.215  
05/02/2007

TESTATA 99/LAVA RAD.		REF.2690 RAD	
POS.	REF.	DESCRIZIONE	N°
1	117	CAVO ELETTRICO 2X1	1
2	138	PASSACAVO	1
3	139	BLOCCCAVO	1
4	1006	VITE PFU TMT PHL 5X20 ZINC. P/R	2
5	6908	KIT ELET.ESTR.300/500 S/PRES.RAD	1
6	2589	GANCIO 99 PORTACAVO	1
7	1026	VITE PAT TMT PHL 5X30 ZINC.	4
8	2588	MANIGLIA 99	1
9	1050	VITE PAT TMT PHL 5X35 ZINC.	2
10	1050	VITE PAT TMT PHL 5X35 ZINC.	2
11	2631	COPERCHIO JOB/LAVA	1
12	484	INTERUTTORE LUMINOSO ANTISPRUZZO	1
13	756	INTERUTTORE LUMINOSO VERDE	1
14	1006	VITE PFU TMT PHL 5X20 ZINC. P/R	4
15	3937	FILTRO MTP/65	1
16	1050	VITE PAT TMT PHL 5X35 ZINC.	6
17	2633	COPERTURA JOB/LAVA	1
18	3969	RONDELLA H= 8 Ø 85 X 65	1
19	2627	VITE PAT TMT PHL 5X40 ZINC.	6
20	310	ANELLO MOTORE PLAST. H=15	1
21	1006	VITE PFU TMT PHL 5X20 ZINC. P/R	4
22	2634	FERMAMOTORE JOB/LAVA	1
23	3901	GUARNIZIONE A L S/F H=5,5	1
24	3891 S	MOT.BD302 1000 220-240V-50/60	1
25	3901	GUARNIZIONE A L S/F H=5,5	1
26	3866	RONDELLA MTP/65 mm.18 Ø 230-145	1
27	2636	BASAMENTO JOB/LAVA	1
*	1106	FASCETTA	5



GRUPPO POMPA LAVA			
POS.	REF.	DESCRIZIONE	N°
1	3037	PROTETTORE TERMICO	1
2	2743	TUBETTO IDROLITICO 8/5 L=700	1
3	2660	FASCETTA STRIK 7-9	1
4	2659	FASCETTA MOLLA 9,3-9,9	1
5	3036	BLOCCA FILTRO PESCANTE	1
6	2689	FILTRO PESCANTE COMPLETO	1
7	2571	RONDELLA GOMMA Ø 32X13X3	2
8	2603	SUPPORTO POMPA U	1
9	1005	VITE PAT TMT PHL 5X14 ZINC.P/R	2
10	758	POMPA U 220V-50Hz	1
11	2602	STAFFA POMPA U	2
12	1979	VITE PFU TMT PHL 5X25 ZINC.P/R	4
13	1979	VITE PFU TMT PHL 5X25 ZINC.P/R	2
14	3035	RACCORDO PLAST. "Y" 1 USCITA	1
15	1610	OR 9	1
16	6118	BUSSOLA METALLICA 16X12	1
18	6075	PRESA RAPIDA PL.PULSANTE 1/4" F	1
19	2604	CAVALLOTTO FISSAGGIO RACCORDO	1
20	6082	PASSAFILO LAVA	1