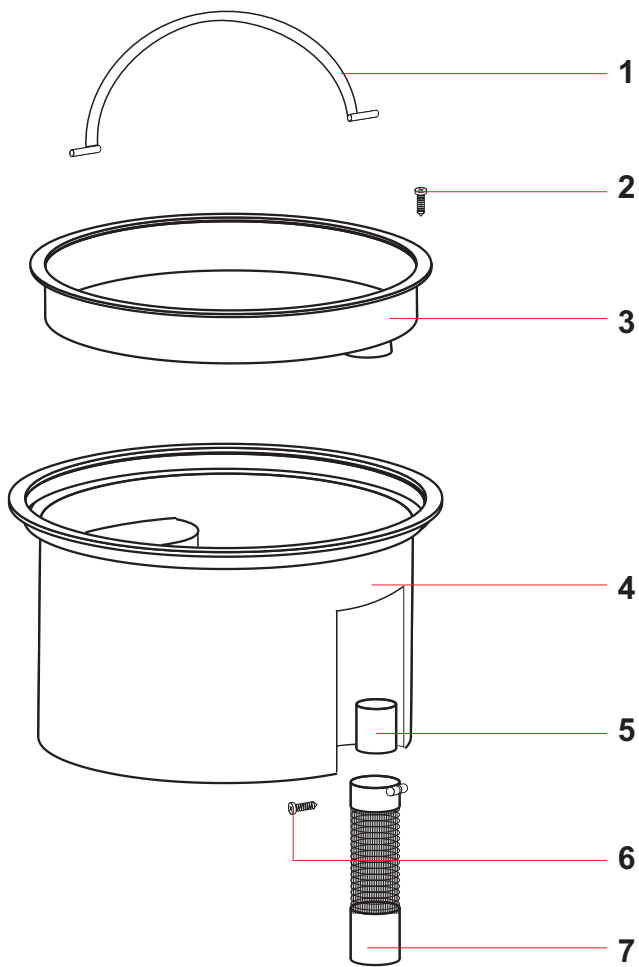
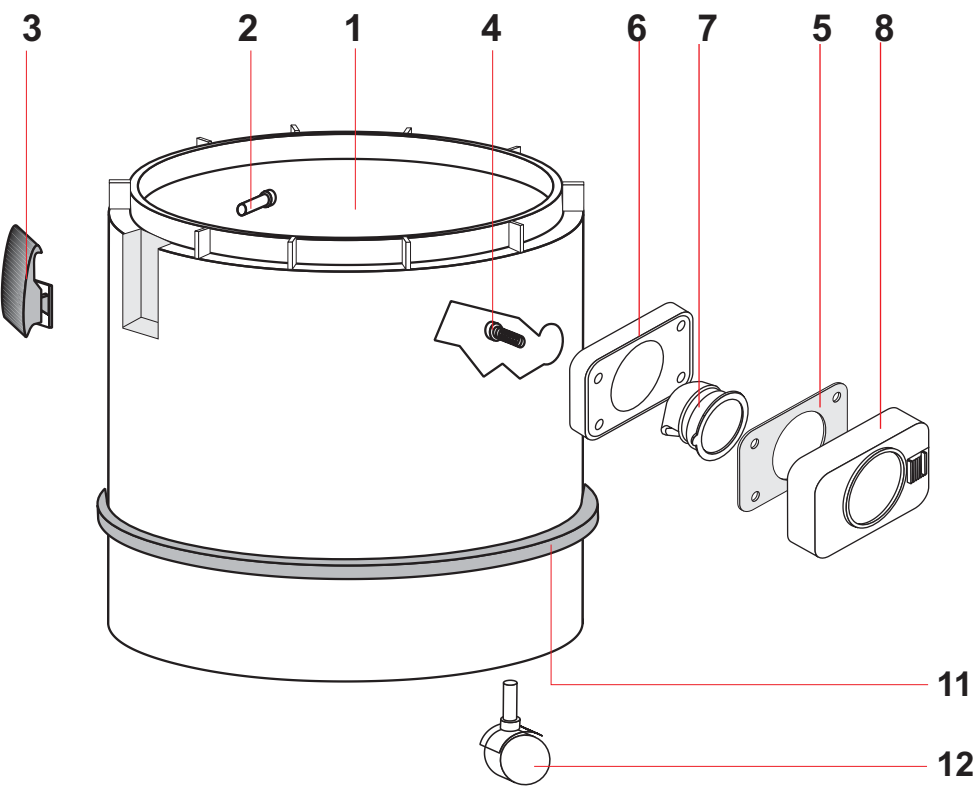
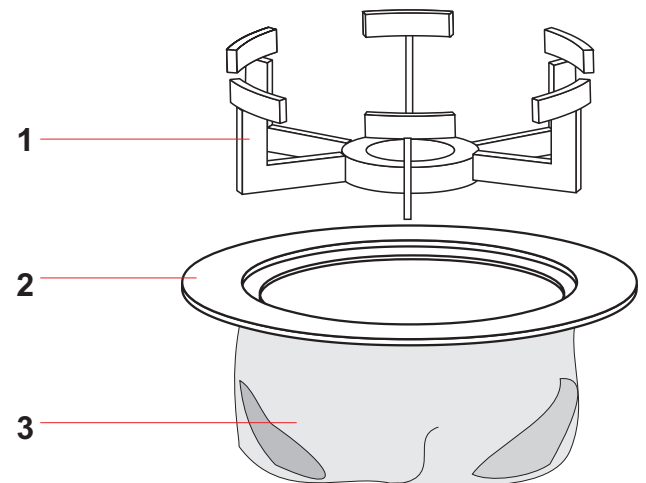


ESTR. LAVA RAD.

TAV.215
12/05/2002

SECCHIO ACQUA PULITA lt.6 COMPLETO			REF.2638
POS	REF	DESCRIZIONE	N°
1	3214	MANIGLIA PLAST. SECCHIO lt.6	1
2	2622	VITE TC CROCE 4,2X16 INOX	4
3	2598	COPERCHIO SECCHIO lt.6	1
4	2597	SECCHIO lt.6	1
5	2580	GALLEGGIANTE NEW	1
6	2622	VITE TC CROCE 4,2X16 INOX	1
7	2592	FILTRO NEW	1

KIT ANELLO /FILTRO/CESTELLO LAVA REF. 3293			
POS.	REF.	DESCRIZIONE	N°
1	2655	CESTELLO TENDIFILTRO LAVA	1
2	123	ANELLO PORTAFILTRO SERIE 300	1
3	124	FILTRO POLYESTERE H=75	1



FUSTO 99/LAVA COMPLETO			REF.2644 S
POS.	REF.	DESCRIZIONE	N°
1	2643	FUSTO 99	1
2	1300	RIVETTO 5X24,5	4
3	1847/S	GANCIO PLASTICA COMPLETO	2
4	1026	VITE PAT TMT PHL 5X30 ZINC.	4
5	2846	GUARNIZIONE Ø 38	1
6	2586	GUARNIZIONE R 205	1
7	2767	DEFLETTORE 99/60	1
8	2652 A	BOCCHETTONE R155	1
11	2630	FASCIA ANTIURTO 99	1
12	558	RUOTA CARRELLO BOX	4