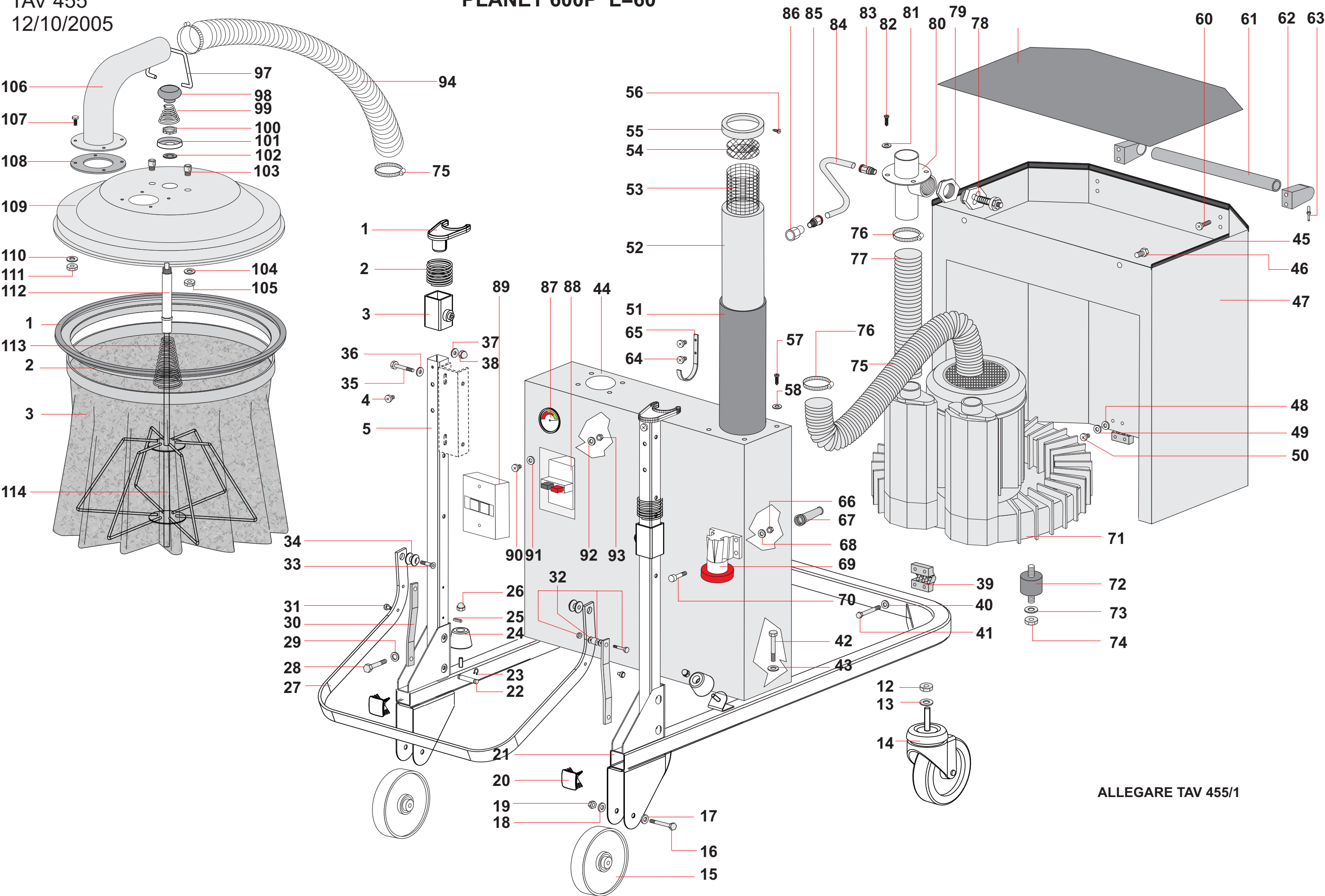


PLANET 600P L=60



ALLEGARE TAV 455/1