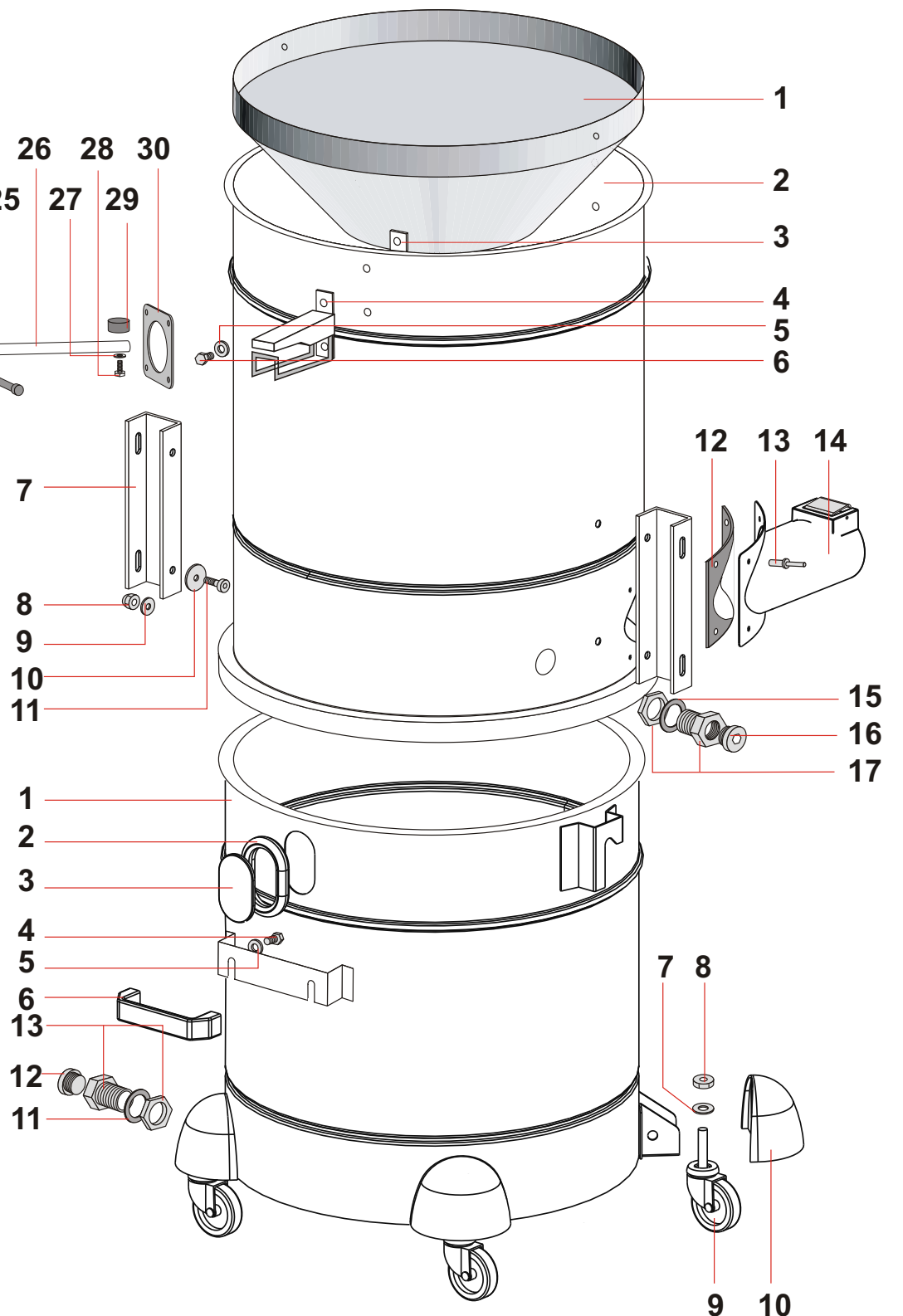
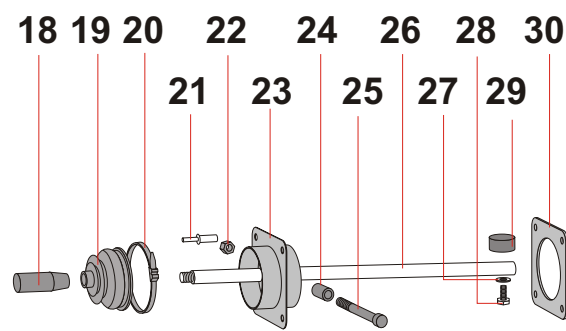


FUSTO SEP.850 1F/T 3G/F COMP			REF.7232 SC/FI
POS.	REF.	DESCRIZIONE	N°
1	6840	CONO FUSTO SEPARATORE 850 ( OPTIONAL )	1
2	6807 G SC/FI	FUSTO SEP.850 1/FDX3G/F SATC/G	1
3	6907	PIASTRINA PER GANCI	3
4	7095	GANCIO PLANET	3
5	1052	RONDELLA PIANA M6 UNI 6592	6
6	2726	VITE TC CROCE M6X12 UNI 7687	6
7	6792	STAFFA FUSTO PLANET	2
8	130	DADO CIECO M8 UNI 5721	4
9	1034	RONDELLA PIANA M8 UNI 6592	4
10	1744	GREMBIALINA M8X32 UNI 6593	4
11	7136	VITE M8X16 TESTA BOT CAVA ES UNI 7388	4
12	6870	GUARNIZIONE BOCCH.850	1
13	1301	RIVETTO 5X11	4
14	7233	BOCCHETTONE ALL. Ø 70 COMP	1
15	7097	RONDELLA GOMMA NBR70 Ø 33X26X4	1
16	7162	TAPPO MASCHIO CON OR 3/8"	1
17	7161	PASSAPARETE FF3/8" M26X1,5	1
18	2900	MANOPOLA M 10X65	1
19	7508	SOFFIETTO PROTEZIONE PLANET 200	
20	3592	FASCETTA 300X9	1
21	1302	RIVETTO 5X19	4
22	1650	DADO AUTOBLOC. M 6 BASSO UNI 7474	1
23	7539	PORTA SOFFIETTO X SCUOTIF. PLANET	1
24	7574	DISTANZIALE PLASTICA D.10 D.6,3X2	2
25	7575	VITE TE M 6X70 UNI 5737	1
26	7536	LEVA SCUOTIFILTRO PLANET 300	1
27	7086	RONDELLA DENTELLATA M8 UNI 8842	1
28	1043	VITE TE M 8X25 UNI 5739	1
29	6363	PIEDINO TENDICINGHIA M8 H=20	1
30	7538	GUARNIZIONE SCUOTIFILTRO PLANET 1	1



FUSTO 850 AISI 304 SP/1 S/F H=600 COMP			REF.7235
POS.	REF.	DESCRIZIONE	N°
1	6818	FUSTO 850 AISI 304 SP/1 S/F H=600	1
2	6861	GUARNIZIONE LIVELLO VISIVO	1
3	6860	VETRO LIVELLO VISIVO	1
4	1950	VITE TE M8X10 UNI 5739	4
5	1034	RONDELLA PIANA M8 UNI 6592	4
6	6891	MANIGLIA FUSTO 850	2
7	2054	RONDELLA DENTELLATA M12 UNI 8842	4
8	7138	DADO M12 UNI 5588	4
9	7106	RUOTA Ø 60 M12X25 NYLON	4
10	6801	CARTER COPRI RUOTA	4
11	7097	RONDELLA GOMMA NBR70 Ø 33X26X4	1
12	7162	TAPPO MASCHIO CON OR 3/8"	1
13	7161	PASSAPARETE FF3/8" M26X1,5	1