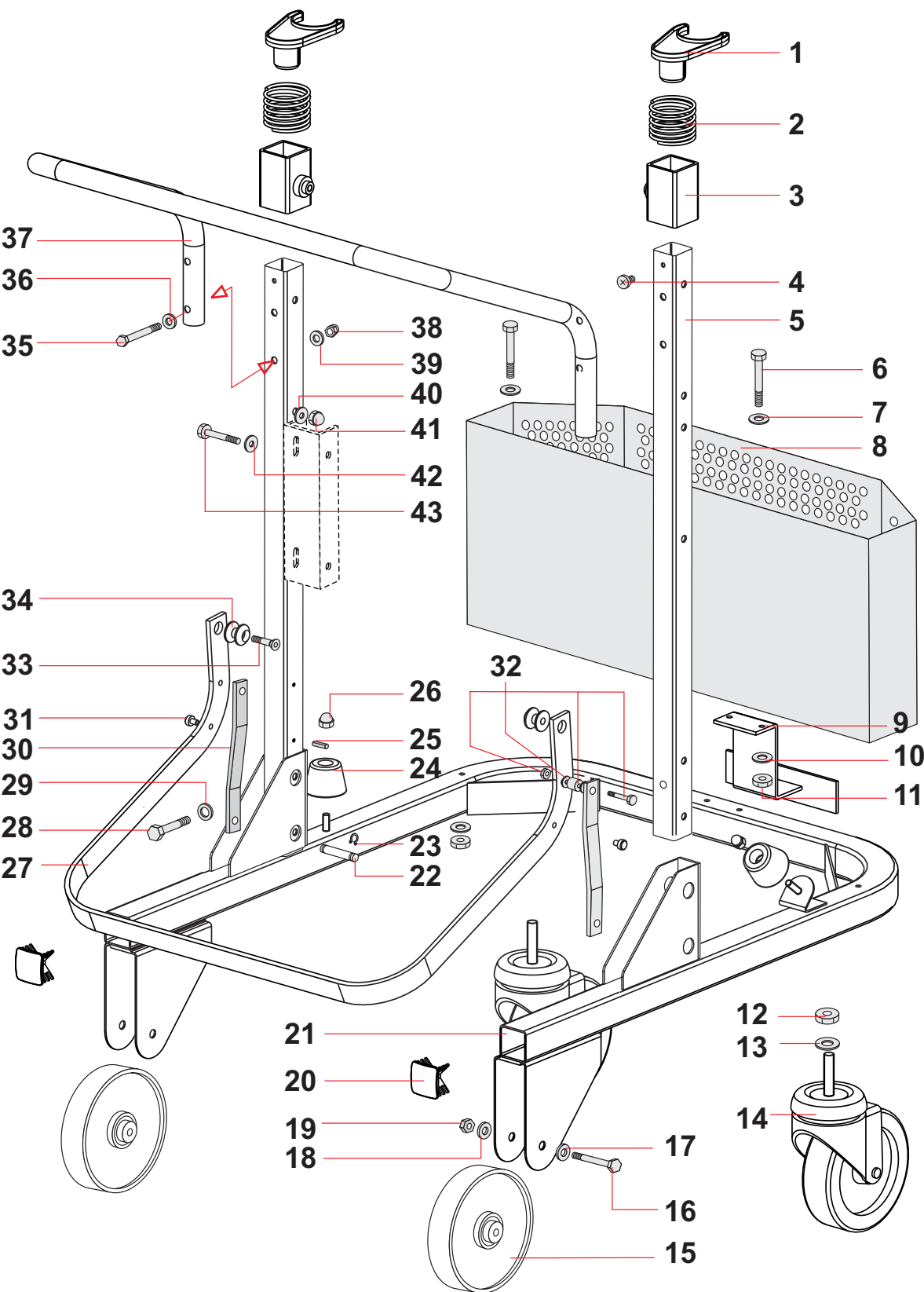


CARRELLO PLANET 200 L=100



CARRELLO PLANET 200 L/100			REF.7238
POS.	REF.	DESCRIZIONE	N°
1	6802	TAPPO PINZA	2
2	6823	MOLLA CARRELLO PLANET L/100	2
3	6793	GUIDA AGGANCIAMENTO FUSTO	2
4	6369	VITE AUT.TC PHL 4,2X16 INOX	2
5	7202	PIANTANA AGGANCIAMENTO FUSTO PLANET 200	2
6	7230	VITE M6X55 UNI 5739	4
7	1002	GREMBIALINA M6X18X1,5 UNI 6593	4
8	6846	CESTELLO PORTA ACCESSORI PLANET 200	1
9	6833	SUPPORTO ACCESSORIO FISSO (OPTIONAL)	1
10	1052	RONDELLA PIANA M6 UNI 6592	4
11	1650	DADO AUTOBLOC. M6 BASSO UNI 7474	4
12	2052	DADO AUTOBLOC. M12 BASSO UNI 7474	2
13	2054	RONDELLA DENTELLATA M12 UNI 8842	2
14	7105	RUOTA Ø 150 M12X30 NYLON	2
15	7104	RUOTA FISSA Ø 150 NYLON 6	2
16	7144	VITE TE M10X70 UNI 5737 ZINC.	2
17	1012	RONDELLA PIANA M10 UNI 6592	2
18	1012	RONDELLA PIANA M10 UNI 6592	2
19	7145	DADO AUTOBLOC. M 10 BASSO UNI 7474	2
20	6835	TAPPO PLAST. 40X40	2
21	6794	TELAIO PLANET MONOFASE	1
22	6788	PERNO FISSAGGIO LEVE	2
23	7142	ANELLO ALBERI TIPO E MIS.8 UNI 7435	4
24	6800	PORTA ACCESSORI CONICO	2
25	7139	SPINA ELASTICA Ø 4 UNI 6873	2
26	130	DADO CIECO M8 UNI 5721	2
27	6790	LEVA AGGANCIAMENTO FUSTO	1
28	7227	VITE TE M8X45 UNI 5737 ZINC.	2
29	1034	RONDELLA PIANA M8 UNI 6592	2
30	6791	BIELLETTA AGGANCIAMENTO FUSTO	2
31	6786	NOTTOLINO DI FERMO AGGANCIAMENTO FUSTO	2
32	6787/RIC	DISTANZIALE BIELLA LEVA AGGANCIAMENTO FUSTO	2
33	7140	VITE TC CAVA ESAG M8X25 ZINC UNI 5931	2
34	6789	PERNO DI GUIDA AGGANCIAMENTO FUSTO	2
35	7141	VITE TE M8X70 ZINC UNI 5737	4
36	1034	RONDELLA PIANA M8 UNI 6592	4
37	6795 V/TERM	MANIGLIONE MONOFASE VERNICIATO C/TERM	1
38	130	DADO CIECO M8 UNI 5721	4
39	1034	RONDELLA PIANA M8 UNI 6592	4
40	1034	RONDELLA PIANA M8 UNI 6592	4
41	130	DADO CIECO M8 UNI 5721	4
42	1034	RONDELLA PIANA M8 UNI 6592	4
43	7146	VITE TE M8X50 ZINC UNI 5737	4