

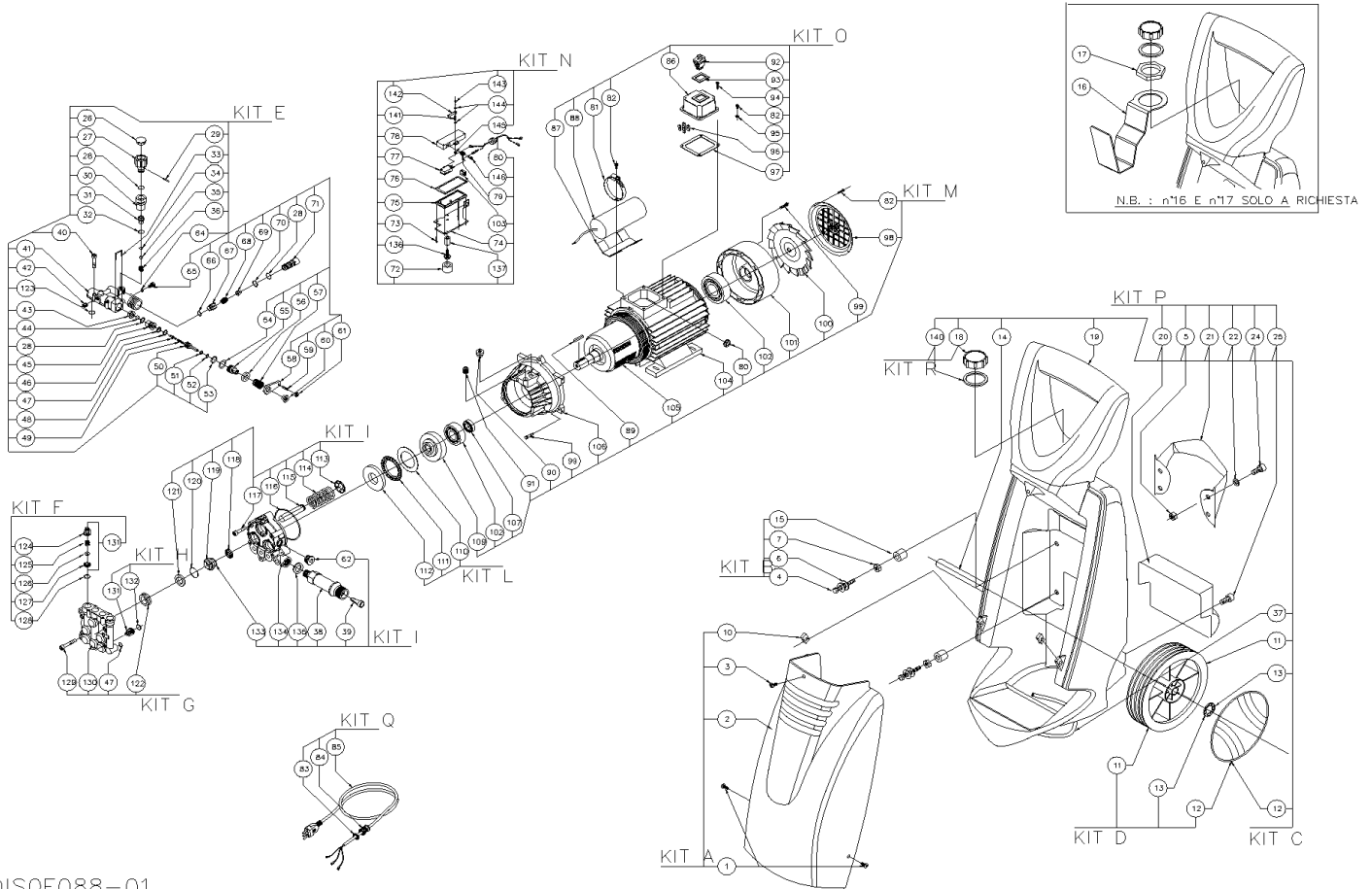


# **Spare Parts List**

**INTERPUMP FINLAND OY**

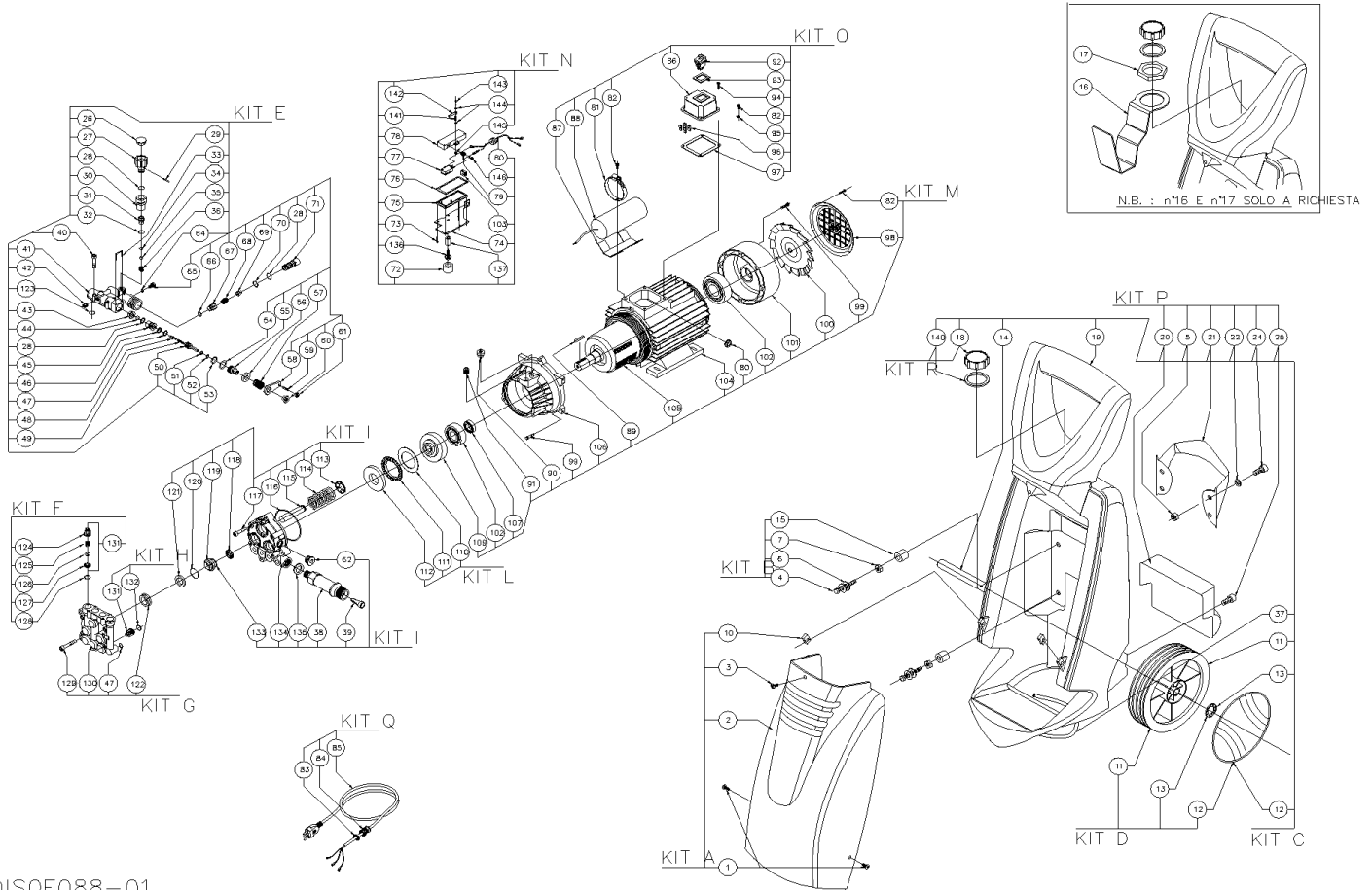
**Ref: IDAF54085 - 9/150**

**Model: 9/150 CLEN**



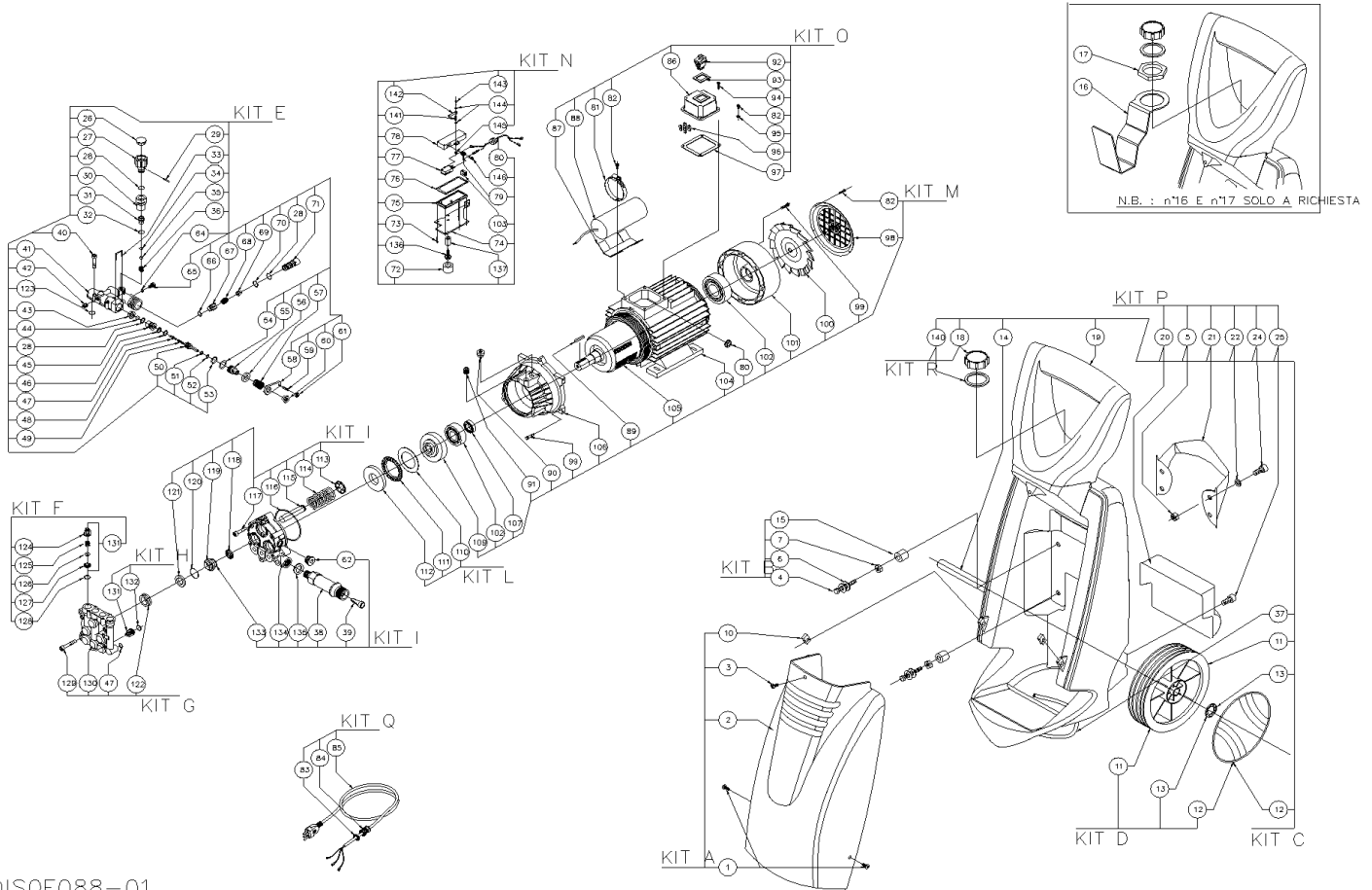
DISOF088-01

Ref.	K	Part N.	Customer Part N.	Description	Qty	Validity:		Price
						From	To	
0001	E			SCREW TCB TC 4,8X22 C/R ZN/N	2,00	06/2001	--	
0002	E			RED COVER F150	1,00		--	
0003	E			SCREW TSP CROCE M4X12 BRUNITA	1,00	06/2001	--	
0004	E			PICOI TE M8X70 BRUNITA	2,00	04/1998	--	
0005	E			NUT M 8 FLANGIATO	6,00		--	
0006	E			WASHER D. 8 X24	10,00		--	
0007	E			NUT M 8 N.ZINC.	4,00		--	
0010	E			PLATE DI FISSAGGIO RPD0074	2,00	06/2001	--	
0011	E			WHEEL D.175-D.15 SPI-2	2,00		--	
0012	E			HUB CAP D. 145 F140	2,00	01/1998	--	
0013	E			WASHER D.15	2,00		--	
0014	E			WHEELS AXLE D.15 ONE F150	1,00		--	
0015	E			RUBBER D. 12-30 L=35	4,00		--	
0018	E			TANK CAP BOX	1,00		--	
0019	E			TANK F150 X AVV.	1,00	11/2001	--	
0020	E			HOSE SUPPORT F 150	1,00	06/1998	--	
0021	E			HOSE SUPPORT ONE F140	1,00		--	
0022	E			WASHER 8X15X1,5 BR	2,00		--	
0024	E			SCREW TCEI 8X20 UNI5931	2,00		--	
0025	E			SCREW TCEI 6X10	4,00		--	
0026	E			PROTECTION AX14	1,00		--	
0027	E			KNOB AX14	1,00		--	
0028	E			O-RING D. 9.25 X 1.78 NBR 70SH	3,00		--	
0029	E			PLUG D. 2X22 UNI 1707 INX	1,00		--	
0030	E			BODY A.700	1,00		--	
0031	E			NIPPLE A.700	1,00		--	
0032	E			O-RING D. 7.66 X 1.78 NBR 70SH	1,00		--	
0033	E			PLUG ARR.CART BY-PASS BUR S2	1,00		--	
0034	E			O-RING D. 3.69 X 1.78 NBR 70SH	1,00		--	
0035	E			BALL D. 3/16" AISI 420	1,00		--	
0036	E			SPRING D. 3.5	1,00		--	
0037	E			FUEL HOSE 5X9	0,25		--	
0038	E			CONNECTOR H.90	1,00		--	
0039	E			WATER FILTER H94 IP	1,00		--	
0040	E			SCREW TCEI M 5X30 UNI 5931 12.9	4,00		--	
0041	E			MANIFOLD A.700	1,00		--	
0042	E			CAP G 1/8 CN	1,00		--	
0043	E			CAP B12	1,00		--	
0044	E			BALL D. 7 AISI 420	1,00		--	



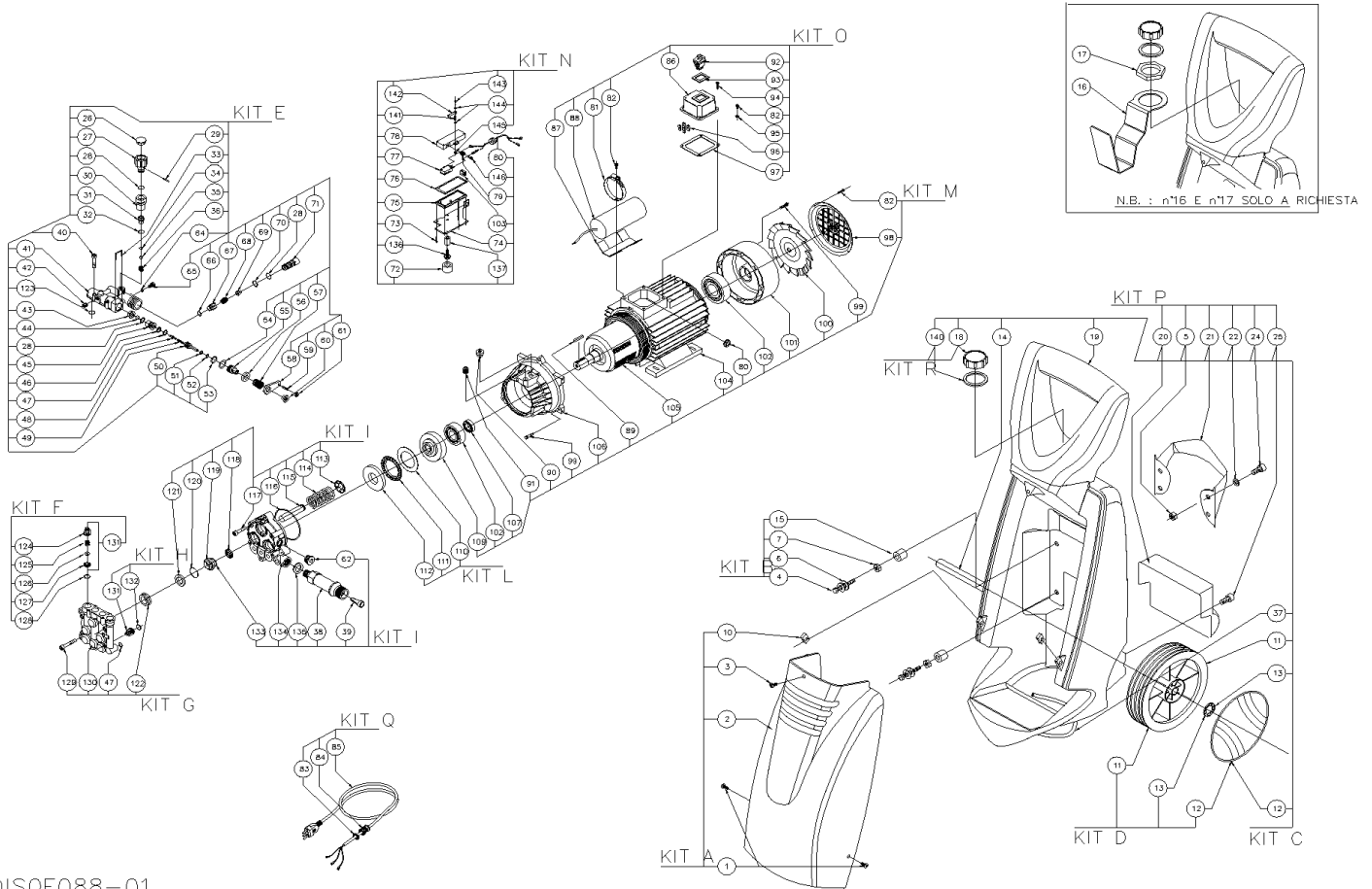
DISOF088-01

Ref.	K	Part N.	Customer Part N.	Description	Qty	Validity:		Price
						From	To	
0045	E			VALVE SEAT D. 5.6 B POL.	1,00			--
0046	E			ANTI-EXTR.RING D. 9 X12 X1.5 OR108	1,00			--
0047	E			O-RING D. 8.73 X 1.78 NBR 70SH	1,00			--
0048	E			CONTROL PISTON E.START	1,00			--
0049	E			SPRING E.START	1,00			--
0050	E			SMALL PISTON E.START LG.	1,00			--
0051	E			O-RING D. 6.07 X 1.78 NBR 70SH	1,00			--
0052	E			ANTI-EXTR.RING D. 6 X 9	1,00			--
0053	E			O-RING D. 12.42 X 1.78 NBR 70SH	1,00			--
0054	E			O-RING D. 14 X 1.78 NBR 70SH	1,00			--
0055	E			VALVE BODY BY-PASS B	1,00			--
0056	E			SPACER D.12 BY-PASS	1,00			--
0057	E			SPRING 130 BAR D. 3.4	1,00			--
0058	E			PLATE A.700	1,00			--
0059	E			SCREW M 5X 16 EI-ST UNI 5923	1,00	10/2001		--
0060	E			NUT E.START	1,00			--
0061	E			NUT M 5 UNI 5588	1,00	11/1998		--
0062	E			OIL CAP 3/8+G TCNB-38	1,00	02/2001		--
0064	E			O-RING D. 4 X 2 -NBR 90SH	1,00			--
0065	E			SCREW HOBBY 90	1,00			--
0066	E			O-RING D. 5 X 2 NBR 90SH	1,00			--
0067	E			VALVE H90 PLS	1,00			--
0068	E			SPRING D. 9,4 X 10,2 L=10 V.NR.	1,00			--
0069	E			NOZZLE D. 1.8 HOBBY	1,00			--
0070	E			O-RING D. 8 X 2 NBR 70SH	1,00			--
0071	E			NIPPLE H90 S3	1,00			--
0072	E			RUBBER D. 30 L=20.5 70SH A.VB.	1,00	06/2001		--
0073	E			SCREW TCB-TC 2.2X16 ZINC	5,00	06/2001		--
0074	E			BRACKET SIST.T-STOP S/2	1,00	06/2001		--
0075	E			COVER S.T-STOP S/2	1,00	06/2001		--
0076	E			GASKET T-ST. S/2	1,00	06/2001		--
0077	E			MICROSWITCH 20A F.S/L	1,00	06/2001		--
0078	E			SHELL T-STOP F140/150 S2	1,00	07/2001		--
0079	E			PROTECTOR S.T-STOP FP	1,00	05/1999		--
0080	E			FAIR-LEAD 20/28 H11/S4	1,00			--
0081	E			CLAMP 6B D.48-68	1,00	11/2000		--
0082	E			SCREW AF TC INT.CR 3,5X 9,5 ZN	5,00	11/2000		--
0083	E			LOCKNUT PG 11	1,00	12/1998		--
0084	E			FAIR-LEAD D. 10 HMM	1,00	12/1998		--



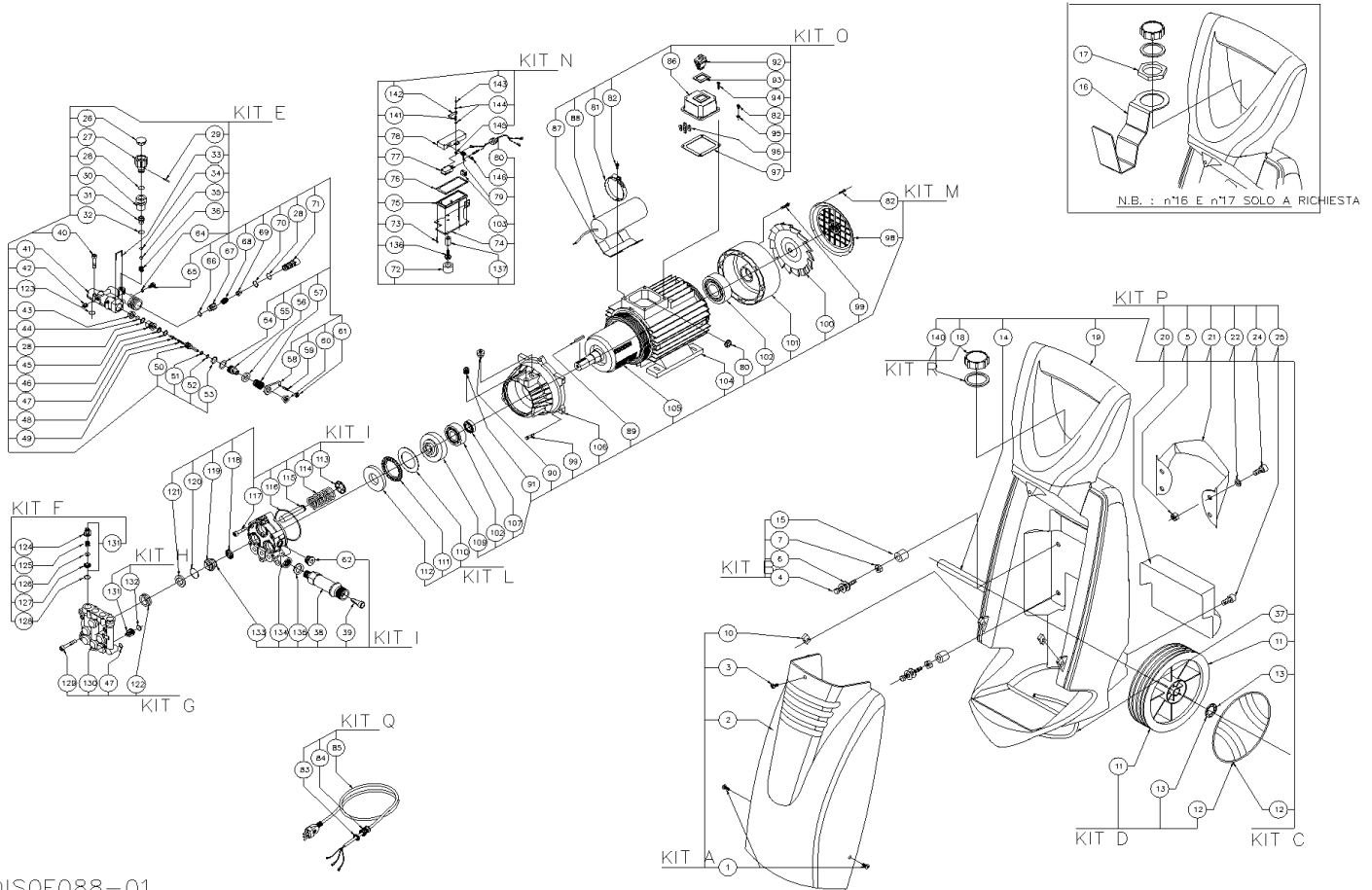
DISOF088-01

Ref.	K	Part N.	Customer Part N.	Description	Qty	Validity:		Price
						From	To	
0085	E			CABLE H07 RNF 3X1.5 MT 5.5 S2	1,00	01/2001	--	--
0086	E			CONTROL BOX ONE AX 14 S2	1,00			--
0087	E			SUPPORT F 150	1,00	11/2000		--
0088	E			CAPACITOR 50 MF 400/450V	1,00			--
0089	E			KEY 4,75X4,75X30 B U6604	1,00	11/2000		--
0090	E			VALVE ASS D.13.5	1,00	11/2000		--
0091	E			SCREW STEI G 1/4 X10 ZC.	1,00	11/2000		--
0092	E			SWITCH SLX 16A O-I A44	1,00	03/1999		--
0093	E			GASKET SLX FP	1,00	03/1998	06/2003	--
0094	E			SCREW TCB-TC 5X12	4,00			--
0095	E			WASHER D. 4	2,00			--
0096	E			FASTON COVER F 6,3 UL	6,00	12/1994		--
0097	E			GASKET GR 80 -MEC 80/112	1,00			--
0098	E			PROTECTION H.90 FP	1,00	11/2000		--
0099	E			SCREW TE M 6X 25 F/RD.ZN	8,00	11/2000		--
0100	E			MOTOR FAN H90 FP	1,00	11/2000		--
0101	E			SHIELD HP 3 H90	1,00	11/2000		--
0102	E			BALL BEARING 6205 2RS1	2,00	11/2000		--
0103	E			FAIR-LEAD COND.D.5.5 55 SHORE	1,00			--
0104	E			EL.MOT. STATOR CPL 135X 70 H125 230/50 W	1,00	11/2000		--
0105	E			EL.MOT. ROTOR AX14 SCK 70X30 H125	1,00	11/2000		--
0106	E			SHIELD ANTERIORE S/SPIA AQUA 800	1,00	10/2001		--
0107	E			OIL SEAL 24X 40X 7-L.CM -NBR70	1,00	11/2000		--
0109	E			CAP H.90 10°	1,00			--
0110	E			FLANGE D. 40X60-1 AS4060	3,00			--
0111	E			ROLLER BEARING AXK 4060	2,00			--
0112	E			FLANGE D.64.5 HBY	1,00			--
0113	E			SPRING PLATE H.90	3,00	11/1999		--
0114	E			SPRING 5 SP	3,00	11/1999		--
0115	E			PISTON D. 14X 63 HBY 90SP.	3,00	11/1999		--
0116	E			O-RING D. 80.60 X 2.62 NBR 70SH	1,00	02/2001		--
0117	E			SCREW TCEI 6X30 UNI5931	3,00			--
0118	E			OIL SEAL 14X 22X 5/7	3,00	01/2002		--
0119	E			PACKING RETAIN.D. 14 H.90 S2	3,00	10/2001		--
0120	E			O-RING D. 23.52 X 1.78 NBR 70SH	3,00			--
0121	E			HEAD RING 14X22X1.5	3,00	07/2001		--
0122	E			PACKING D. 14 W214	3,00			--
0123	E			O-RING D. 15 X 2 NBR 70SH	4,00			--
0124	E			VALVE GUIDE "TH"	6,00			--



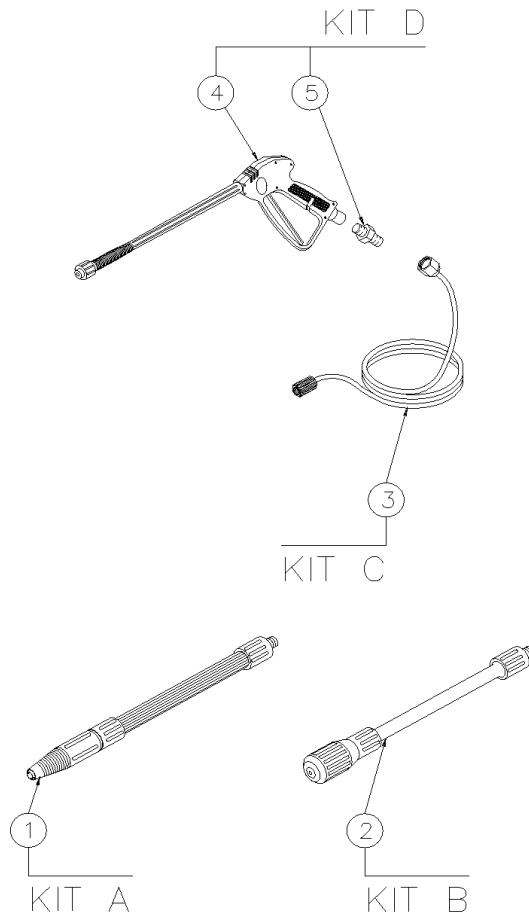
DISOF088-01

Ref.	K	Part N.	Customer Part N.	Description	Qty	Validity:		Price
						From	To	
0125	E			SPRING D. 5.5 "TH"	6,00			--
0126	E			CAP A.700 INX	6,00	05/1997		--
0127	E			VALVE SEAT "TH"	6,00			--
0128	E			O-RING D. 12.42 X 1.78 NBR 90SH	3,00			--
0129	E			SCREW TCEI M 6X35	5,00			--
0130	E			HEAD HBY 5VT OT S/R	1,00	06/1999		--
0131	E			VALVE UNIT F 140/150 IP	6,00			--
0132	E			O-RING D. 12 X 2 NBR 90SH	3,00			--
0133	E			O-RING D. 11.11 X 1.78 NBR 70SH	3,00			--
0134	E			CRANKCASE 14 LG H3 S/SP. IMP.	1,00	12/2001		--
0135	E			GASKET D. 15- 22	1,00			--
0136	E			SCREW AF TE 6,3X19 ZN	1,00	06/2001		--
0137	E			SPACER X TAMPONE IN GD 12XD.9X10	1,00	06/2001		--
0140	E			GASKET X SERBATOIO SERIE "F"	1,00	04/2001		--
0141	E			BUSHING LEVA COMANDO MICRO	1,00	07/2001		--
0142	E			TRIGGER MICRO TS	1,00	07/2001		--
0143	E			SCREW TCEI M 4 X 20	1,00	07/2001		--
0144	E			WASHER D. 4 X12	2,00	07/2001		--
0145	E			NUT M 4 ZIN UNI 5588	1,00	07/2001		--
0146	E			GUDGEON MICRO 5X11,5 PL	1,00	07/2001		--



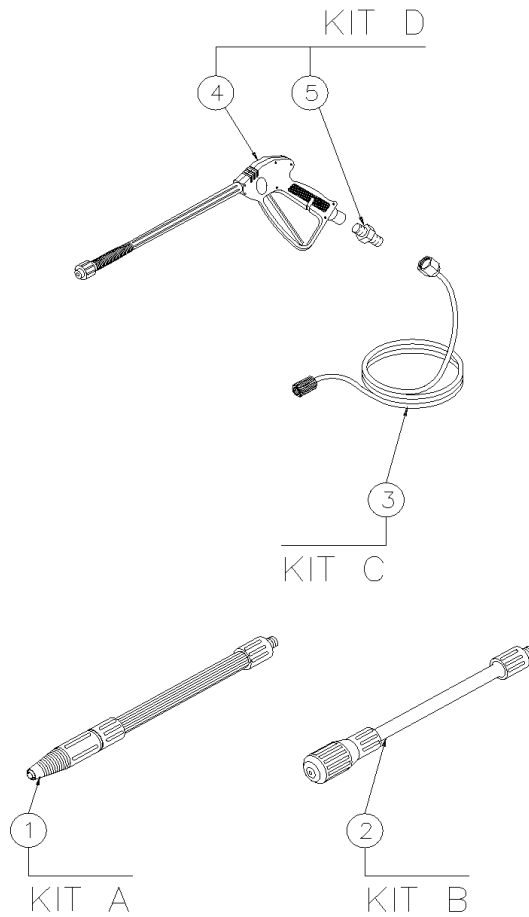
DISOF088-01

Ref. Part N.	Cust. Part N.	Description	Reference	Price
K A	KTRI83760	RED COVER KIT 754 F150 (1PZ)	0001 0002 0003 0010	--
K B	KTRI83745	VIBRATION DAMP.KIT 745 MOT. F150 (4PZ)	0004 0006 0007 0015	--
K C	KTRI83731	CHASSIS KIT 732 F140 (1PZ)	0005 0011 0012 0013 0014 0018 0019 0020 0021 0022 0024 0025 0037 0140	--
K D	KTRI83732	WHEEL KIT 733 F140 (2PZ)	0011 0012 0013	--
K E	KTRI83733	MANIFOLD KIT 734 F140 (5 PZ)	0026 0027 0028 0029 0030 0031 0032 0033 0034 0035 0036 0040 0041 0042 0043 0044 0045 0046 0047 0048 0049 0050 0051 0052 0053 0054 0055 0056 0057 0058 0059 0060 0061 0064 0065 0066 0067 0068 0069 0070 0071 0123	--
K F	KTRI82808	SMALL VALVE KIT 558 (30 PZ)	0124 0125 0126 0127 0128 0131	--
K G	KTRI83735	HEAD KIT 736 F150 OT (1PZ)	0047 0122 0129 0130	--
K H	KTRI83170	SMALL VALVE KIT 613 (30 PZ)	0131 0132	--
K I	KTRI83746	CRANKCASE KIT 746 F150 (5PZ)	0038 0039 0062 0113 0114 0115 0116 0117 0118 0119 0120 0121 0133 0134 0135	--
K L	KTRI83752	ROLLER BEAR.DISKIT 749 F150 (10 PZ)	0110 0111 0112	--
K M	KTRI83736	MOTOR KIT 737 F150 (1 PZ)	0080 0082 0089 0090 0091 0098 0099 0100 0101 0102 0104 0105 0106 0107 0109	--
K N	KTRI83750	AUTOMATIC TSTOPKIT 747 F150 (5PZ)	0072 0073 0074 0075 0076 0077 0078 0079 0080 0103 0136 0137 0141 0142 0143 0144 0145 0146	--
K O	KTRI83751	CONTROL BOARD KIT 748 F150 (2PZ)	0081 0082 0086 0087 0088 0092 0093 0094 0095 0096 0097	--
K P	KTRI83743	TOOL HOLDER KIT 744 F140 (1 PZ)	0018 0140	--
K Q	KTRI83741	CABLE KIT 742 F140 (1PZ)	0005 0020 0021 0022 0024 0025	--
K R	KTRI83742	TANK CAP KIT 743 F140 (10 PZ)	0083 0084 0085	--



VARI0034

Ref.	K	Part N.	Customer Part N.	Description	Qty	Validity:		Price
						From	To	
0001	E			LANCE T10P D.1,3 M22X1,5 L=255	1,00			--
0002	E			LANCE TUR.D.1,15 M22X1,5 MV' N	1,00			--
0003	E			H.P. HOSE 1/4 150B 10MT 3/8F+GH.LUN	1,00			--
0004	E			GUN AL9 C/PROL.FUSA M22	1,00			--
0005	E			NIPPLE 3/8 - 3/8 CN./CL.SV	1,00			--



VARI0034

Ref. Part N.	Cust. Part N.	Description	Reference	Price
K A	KTRI83882	LANCE KIT 788 T-10P 1,3 (1 PZ)	0001	--
K B	KTRI83884	ROTATING NOZZLEKIT 790 MV 1,15 (1 PZ)	0002	--
K C	KTRI83887	TUBE KIT 793 GM 10MT (1 PZ)	0003	--
K D	KTRI83638	GUN KIT 713 AL-9 (1 PZ)	0004 0005	--